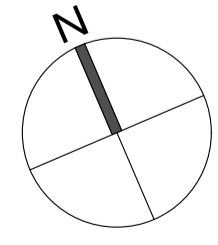
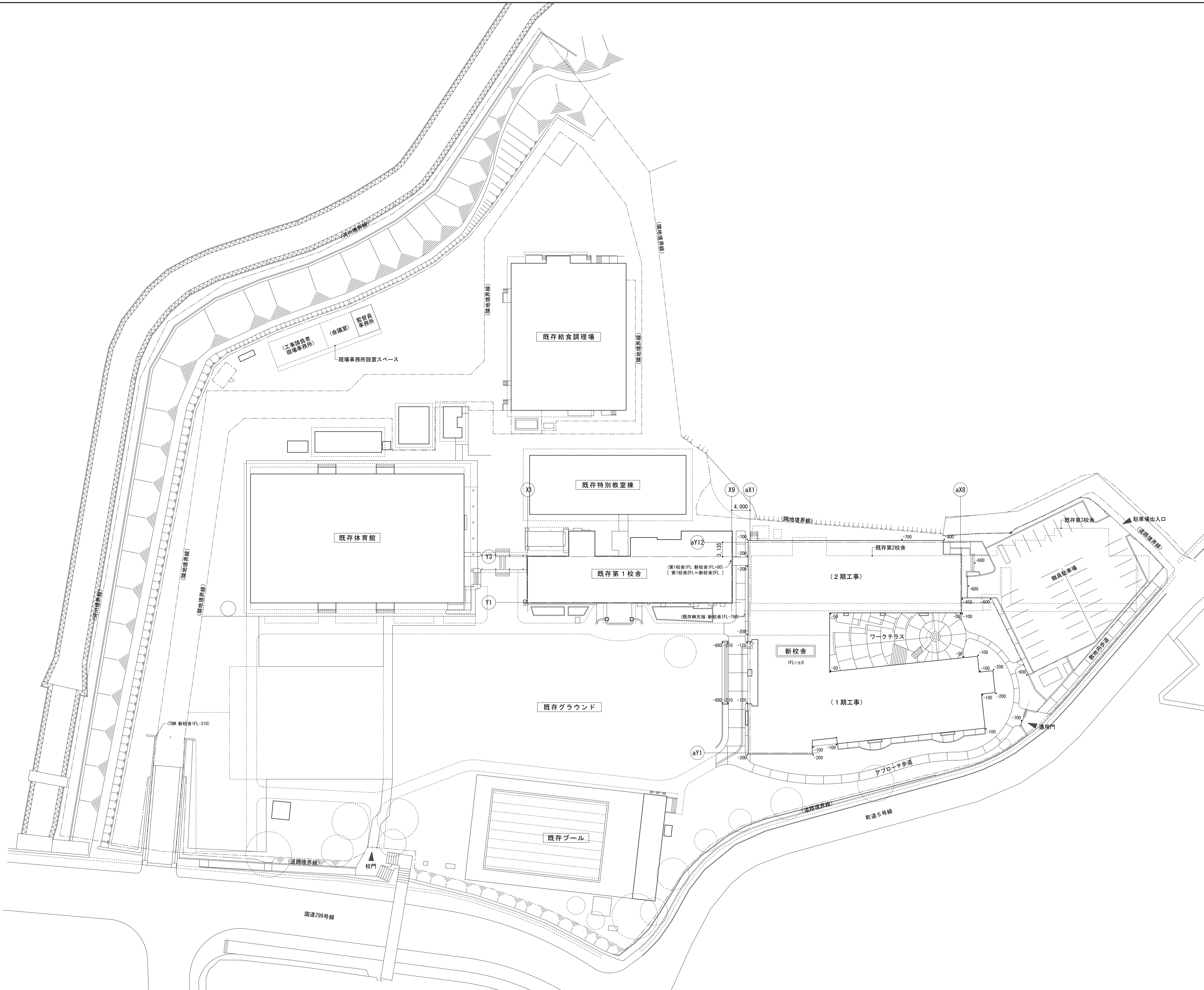
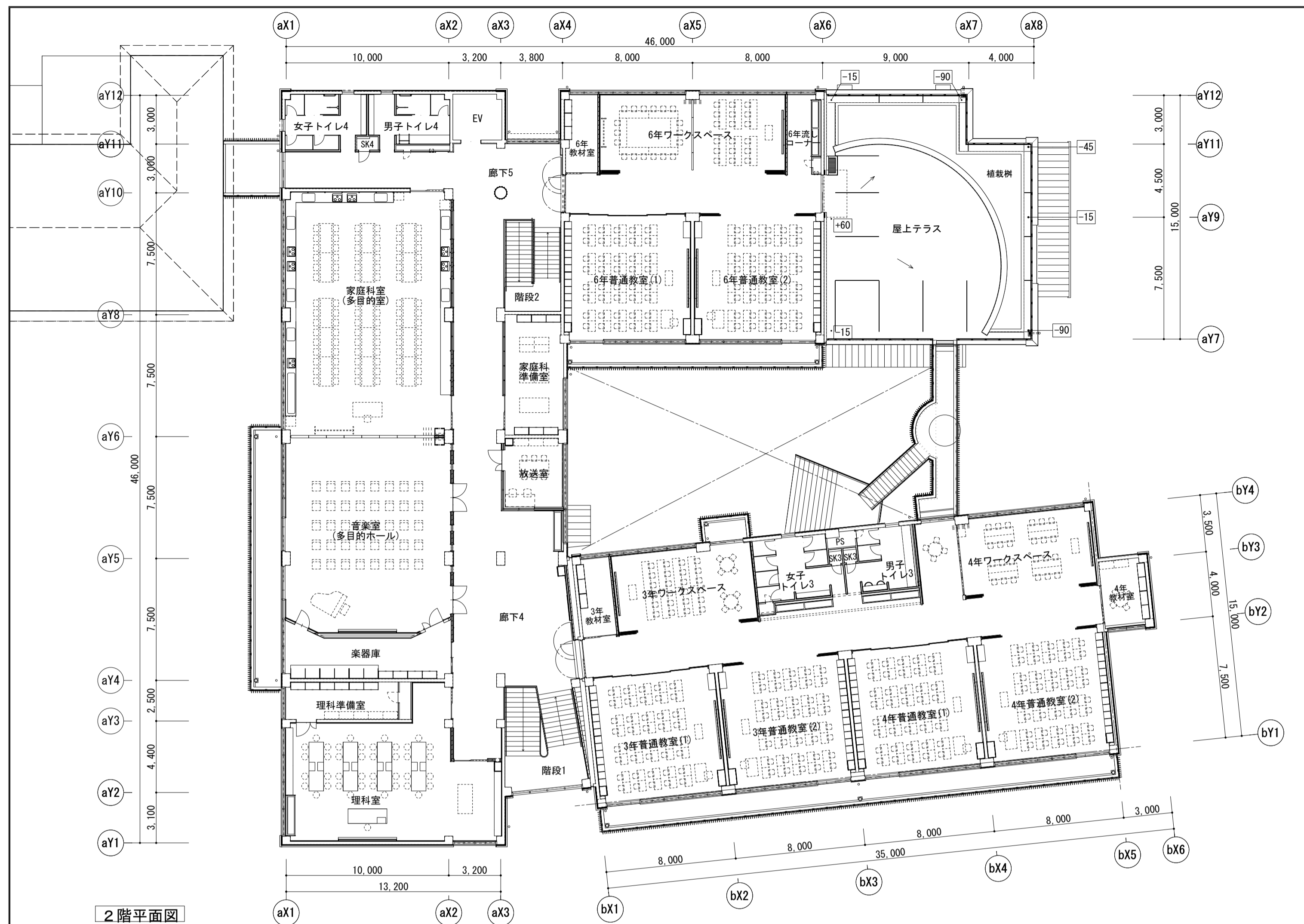


横瀬小学校校舎建築工事

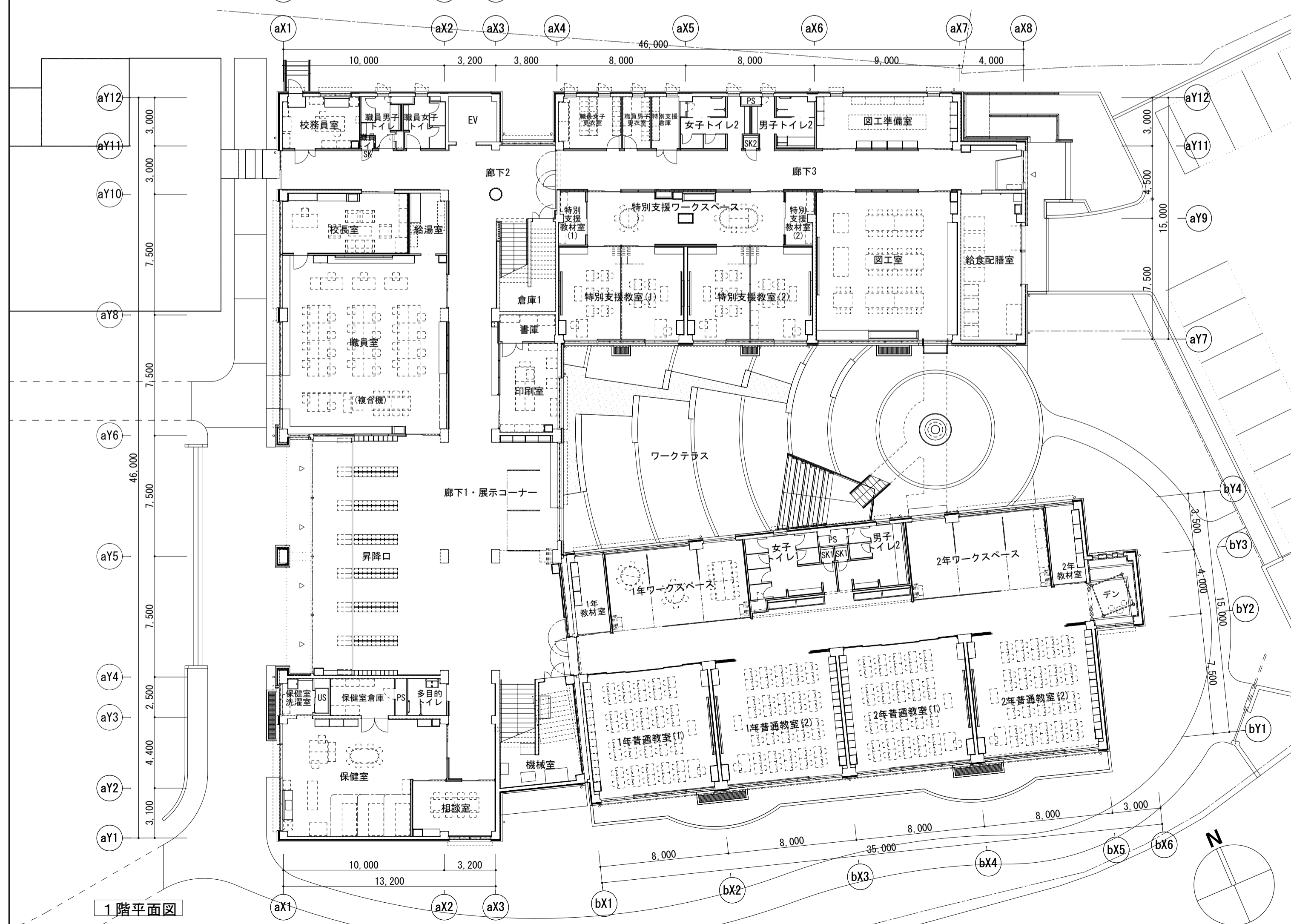
(建築)	(構造)	(電気設備)	(機械設備)
A001 特記仕様書(1)・工事区分表	S001 新構造設計特記仕様書(1)	E001 電気設備特記仕様書	MPO01 機械設備特記仕様書
A002 特記仕様書(2)	S002 新構造設計特記仕様書(2)	E002 受変電設備 単線結線図・姿図	M001 空調機器設備 系統図
A003 仕上表(1)	S003 新鉄筋コンクリート構造配筋標準図(1)	E003 動力制御盤負荷表	M002 空調機器設備 機器表(1)
A004 仕上表(2)	S004 新鉄筋コンクリート構造配筋標準図(2)	E004 電灯分電盤負荷表(1)	M003 空調機器設備 機器表(2)
A005 配置図	S005 新鉄筋コンクリート構造配筋標準図(3)	E005 電灯分電盤負荷表(2)	M004 空調機器設備 1階平面図(配管)
A006 平面図・屋根伏図	S006 基礎伏図	E006 電灯分電盤負荷表(3)	M005 空調機器設備 2階平面図(配管)
A007 立面図・断面図	S007 1階伏図・2階伏図	E007 幹線設備 系統図	M006 空調機器設備 R階平面図(配管)
A008 矩計詳細図(1)	S008 R階伏図・R1階伏図	E008 電気設備外構図	M007 空調機器設備 ビット平面図(ダクト)
A009 矩計詳細図(2)	S009 aY1通り~aY8通り軸組図	E009 幹線・動力設備 ビット平面図	M008 空調機器設備 1階平面図(ダクト)
A010 標準詳細図(1)	S010 aY9通り~aY12通り軸組図	E010 幹線・動力設備 1階平面図	M009 空調機器設備 2階平面図(ダクト)
A011 標準詳細図(2)	S011 aX1通り~aX4通り軸組図	E011 幹線・動力設備 2階平面図	M010 空調機器設備 R階平面図(ダクト)
A012 1階平面詳細図(1)	S012 aX5通り~aX8通り軸組図	E012 幹線・動力設備 R階平面図	M011 自動制御設備 計装図
A013 1階平面詳細図(2)	S013 bY1通り~bY4通り軸組図	E013 空調電源設備 1階平面図	M012 自動制御設備 1階平面図
A014 1階平面詳細図(3)	S014 bX1通り~bX6通り軸組図	E014 空調電源設備 2階平面図	P001 給排水衛生設備 配置図
A015 1階平面詳細図(4)	S015 基礎断面表	E015 照明器具姿図	P002 給排水衛生設備 配置図(給水・雨水排水盛替)
A016 2階平面詳細図(1)	S016 基礎大梁断面表	E016 電灯設備 1階平面図	P003 給排水衛生設備 配置図(汚水盛替)
A017 2階平面詳細図(2)	S017 柱断面表(1)	E017 電灯設備 2階平面図	P004 給排水衛生設備 配管系統図・凡例
A018 2階平面詳細図(3)	S018 柱断面表(2)	E018 コンセント設備 1階平面図	P005 給排水衛生設備 機器表・器具表
A019 2階平面詳細図(4)	S019 柱断面表(3)	E019 コンセント設備 2階平面図	P006 給排水衛生設備 ビット平面図
A020 R階平面詳細図	S020 柱断面表(4)	E020 コンセント設備 R階平面図	P007 給排水衛生設備 1階平面図
A021 断面詳細図(1)	S021 大梁断面表(1)	E021 弱電設備 系統図(電話・LAN)	P008 給排水衛生設備 2階平面図
A022 断面詳細図(2)	S022 大梁断面表(2)	E022 弱電設備 系統図(呼出し・インターホン・時計・TV)	P009 給排水衛生設備 R階平面図
A023 断面詳細図(3)	S023 大梁断面表(3)	E023 弱電設備 機器姿図(電話・LAN)	P010 給排水衛生設備 1階詳細図(1)
A024 断面詳細図(4)	S024 大梁断面表(4)	E024 弱電設備 機器姿図(呼出し・インターホン・時計)	P011 給排水衛生設備 1階詳細図(2)
A025 断面詳細図(5)	S025 小梁・基礎小梁断面表	E025 弱電設備 ビット平面図(電話・LAN・呼出し・インターホン・時計・TV)	P012 給排水衛生設備 1階詳細図(3)
A026 断面詳細図(6)	S026 スラブ・基礎スラブ・片持ち梁・片持ちスラブ断面表	E026 弱電設備 1階平面図(電話・LAN・呼出し・インターホン・TV)	P013 給排水衛生設備 1階詳細図(4)
A027 断面詳細図(7)	S027 屋上機械置場目隠し壁受け鉄骨詳細図	E027 弱電設備 2階平面図(電話・LAN・呼出し・インターホン・TV)	P014 給排水衛生設備 2階詳細図(1)
A028 断面詳細図(8)	S028 外構構造図(1)	E028 弱電設備 R階平面図(電話・LAN・呼出し・インターホン・TV)	P015 給排水衛生設備 2階詳細図(2)
A029 階段詳細図	S029 外構構造図(2)	E029 放送設備 系統図	P016 給排水衛生設備 2階詳細図(3)
A030 1階展開図(1)	S030 外構構造図(3)	E030 放送設備 姿図(1)	P017 給排水衛生設備 2階詳細図(4)
A031 1階展開図(2)	S031 雑詳細図	E031 放送設備 姿図(2)	P018 給排水衛生設備 R階詳細図
A032 1階展開図(3)		E032 放送設備 1階平面図	P019 給排水衛生設備 ハルク貯槽詳細図
A033 1階展開図(4)		E033 放送設備 2階平面図	P020 給排水衛生設備 配置図(既存給水・雨水排水)
A034 1階展開図(5)		E034 音楽室(多目的ホール)AV設備(1)	P021 給排水衛生設備 配置図(既存汚水)
A035 1階展開図(6)		E035 音楽室(多目的ホール)AV設備(2)	
A036 1階展開図(7)		E036 防犯カメラ設備 系統図・姿図	
A037 1階展開図(8)		E037 防犯カメラ設備 配置図	
A038 1階展開図(9)		E038 防犯カメラ設備 1階平面図	
A039 2階展開図(1)		E039 自動火災報知設備 凡例・特記・系統図	
A040 2階展開図(2)		E040 自動火災報知設備 1階平面図	
A041 2階展開図(3)		E041 自動火災報知設備 2階平面図	
A042 2階展開図(4)		E042 自動火災報知設備 R階平面図	
A043 2階展開図(5)		E043 電気設備外構図(外灯)	
A044 2階展開図(6)		E044 電気設備外構図(撤去)	
A045 2階展開図(7)			
A046 天井伏図・ビット図			
A047 建具配置図			
A048 建具表(1)			
A049 建具表(2)			
A050 建具表(3)			
A051 建具表(4)			
A052 建具表(5)			
A053 雑詳細図(1)			
A054 雑詳細図(2)			
A055 雑詳細図(3)			
A056 雑詳細図(4)			
A057 サイン配置図・サイン詳細図			
A058 エレベーター詳細図			
A059 外構平面図・植栽計画図			
A060 外構詳細図			
A061 仮設計画・既存撤去図			
A062 敷地面積求積図			
A063 床面積求積図			
A064 既存解体施設参考図(1)			
A065 既存解体施設参考図(2)			



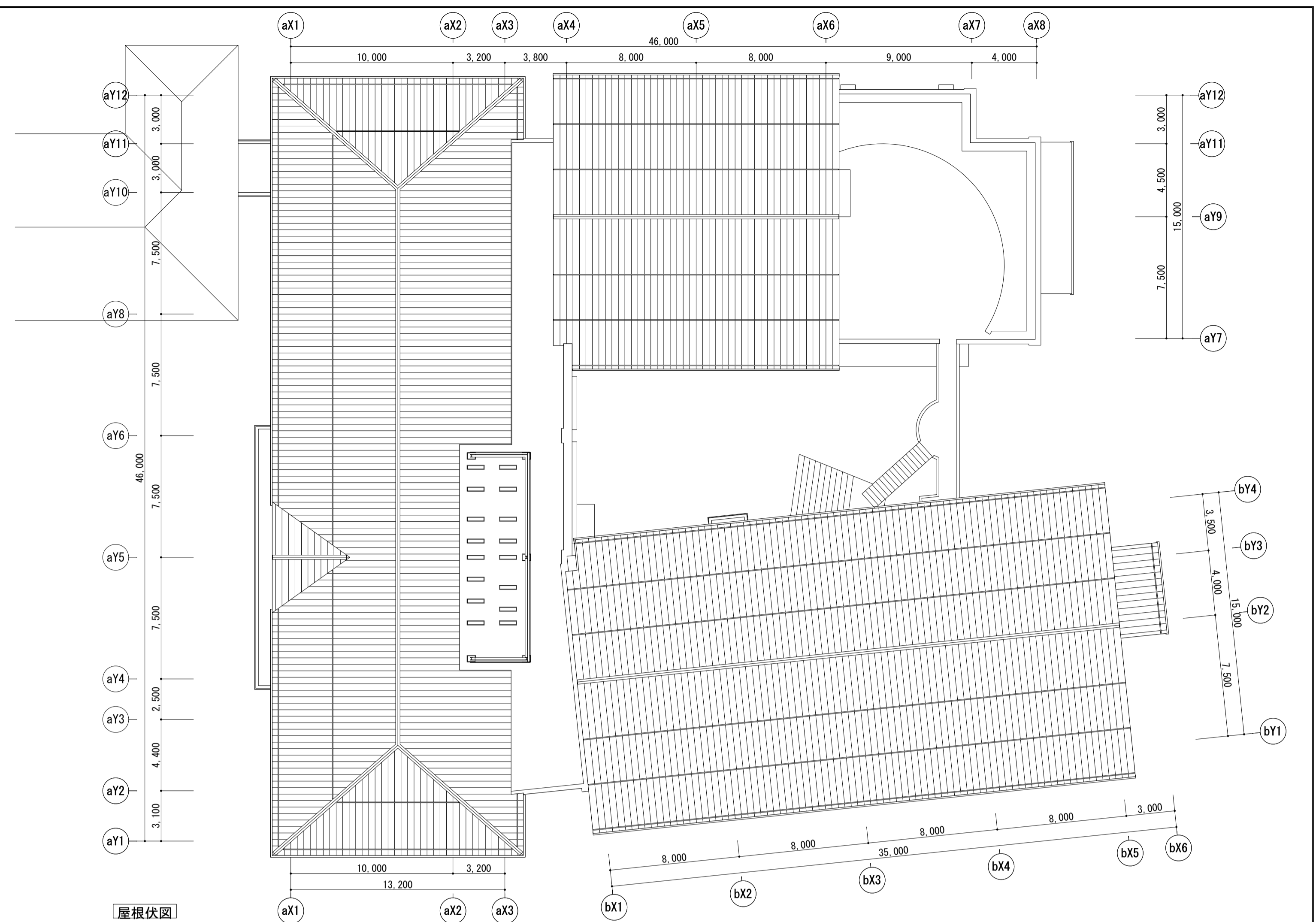
A005	横瀬小学校校舎建築工事		
	配置図		
	S=1/400	20/09/25	/ 宮地
	大宇根建築設計事務所		



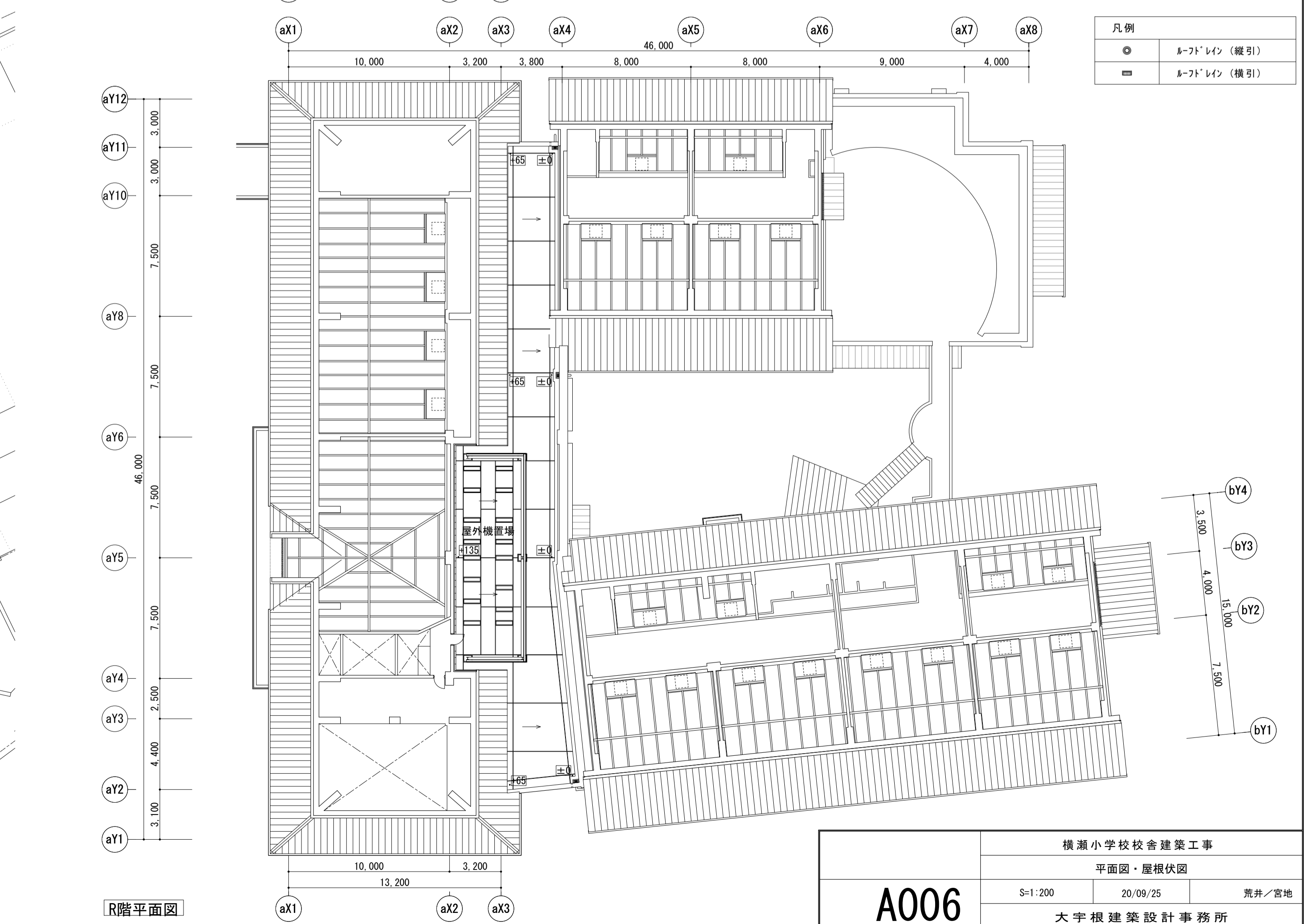
2階平面図



1階平面図



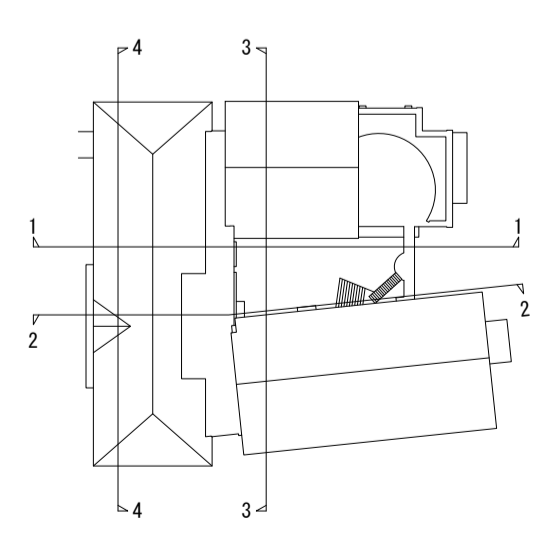
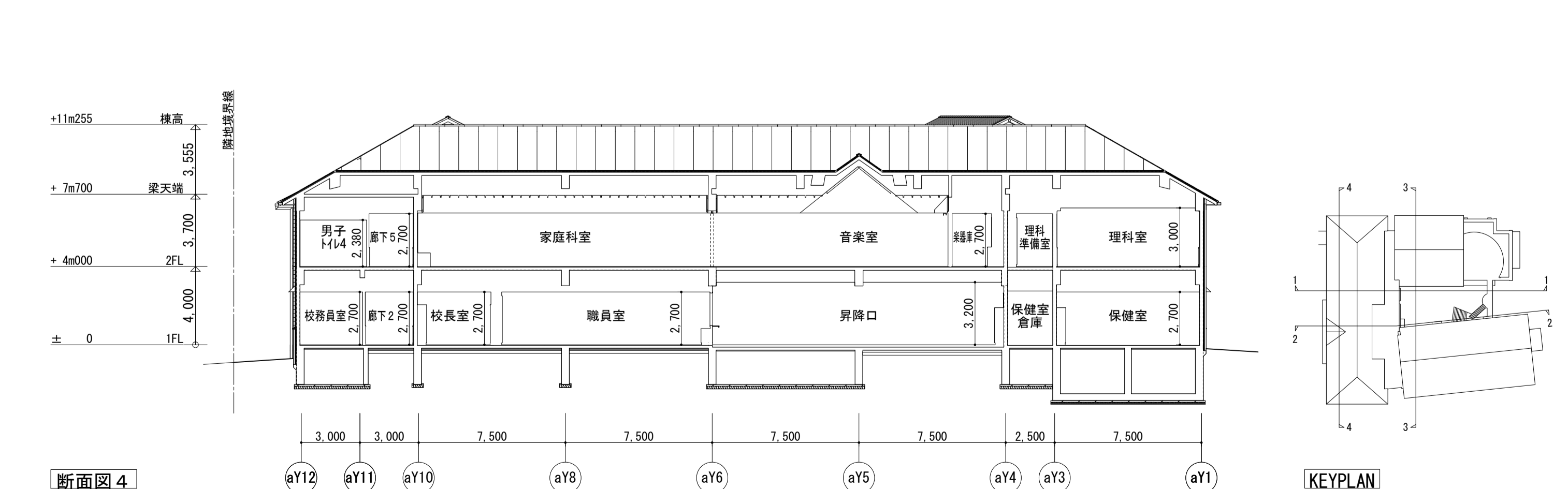
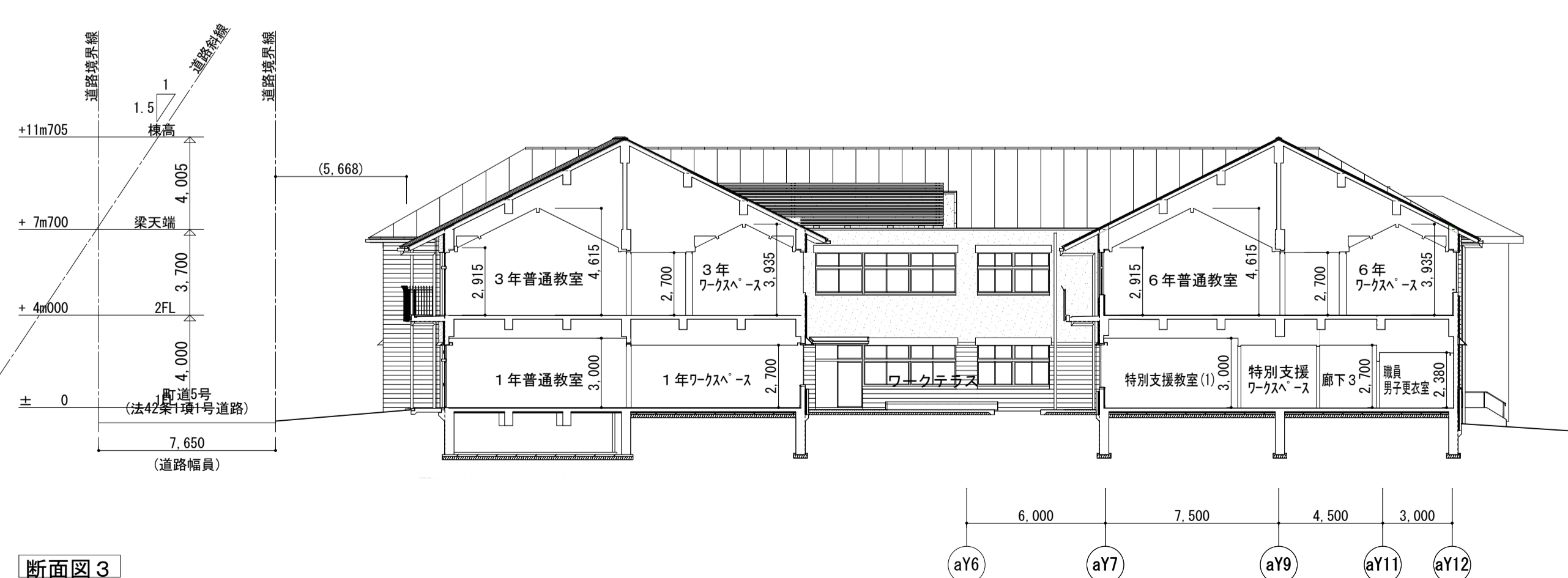
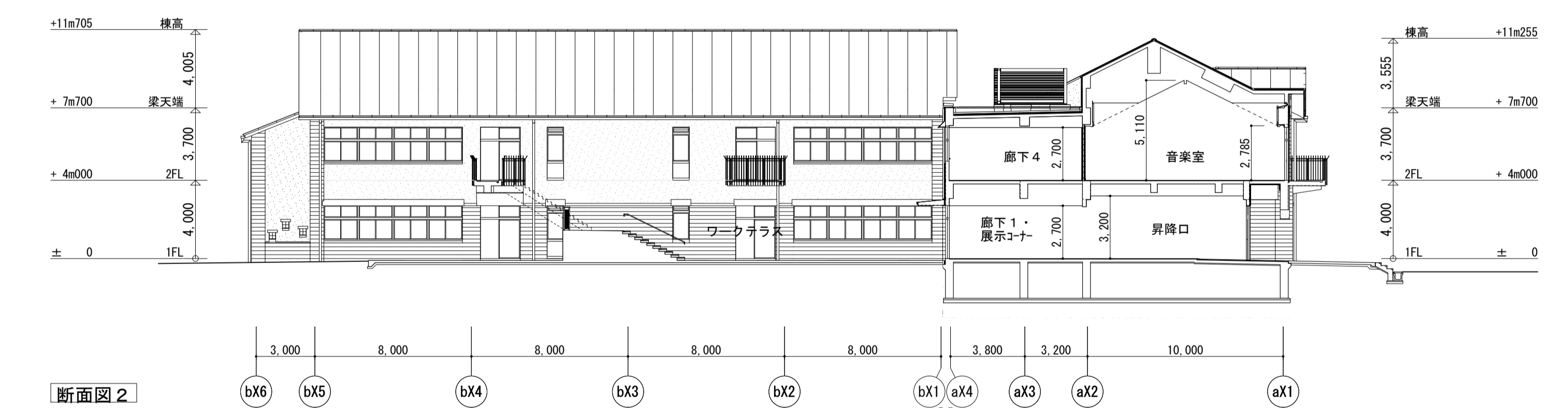
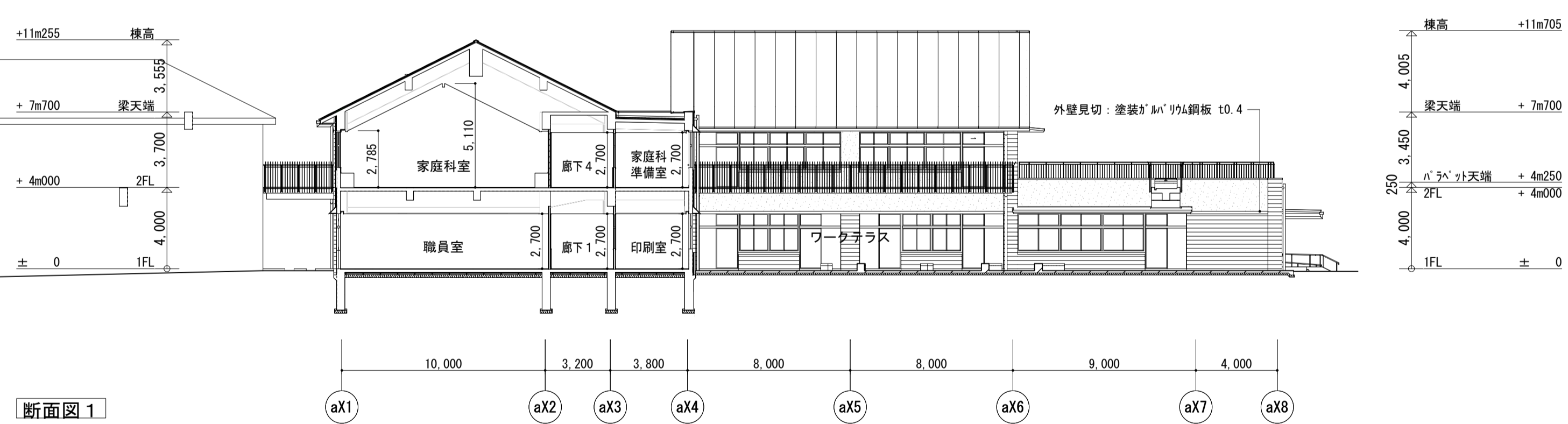
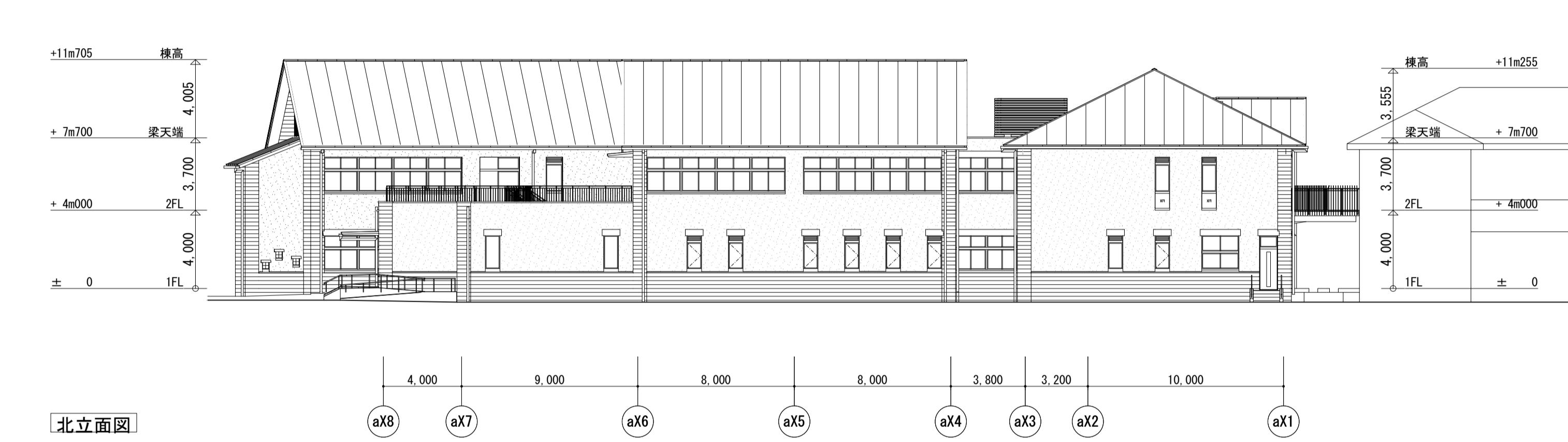
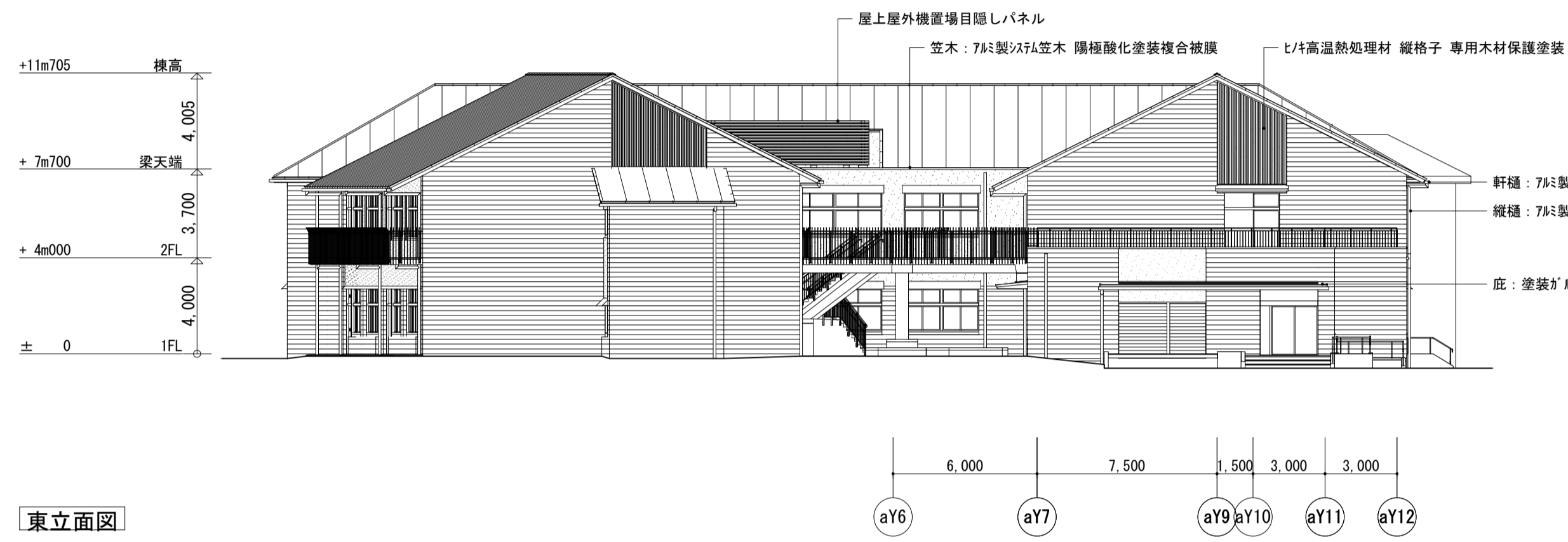
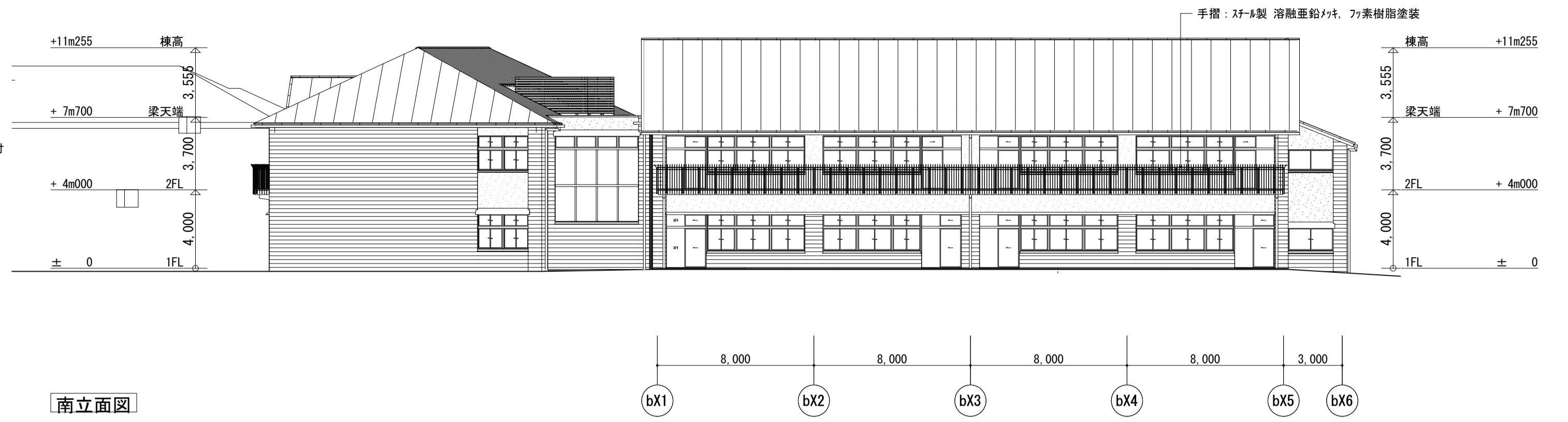
屋根伏図

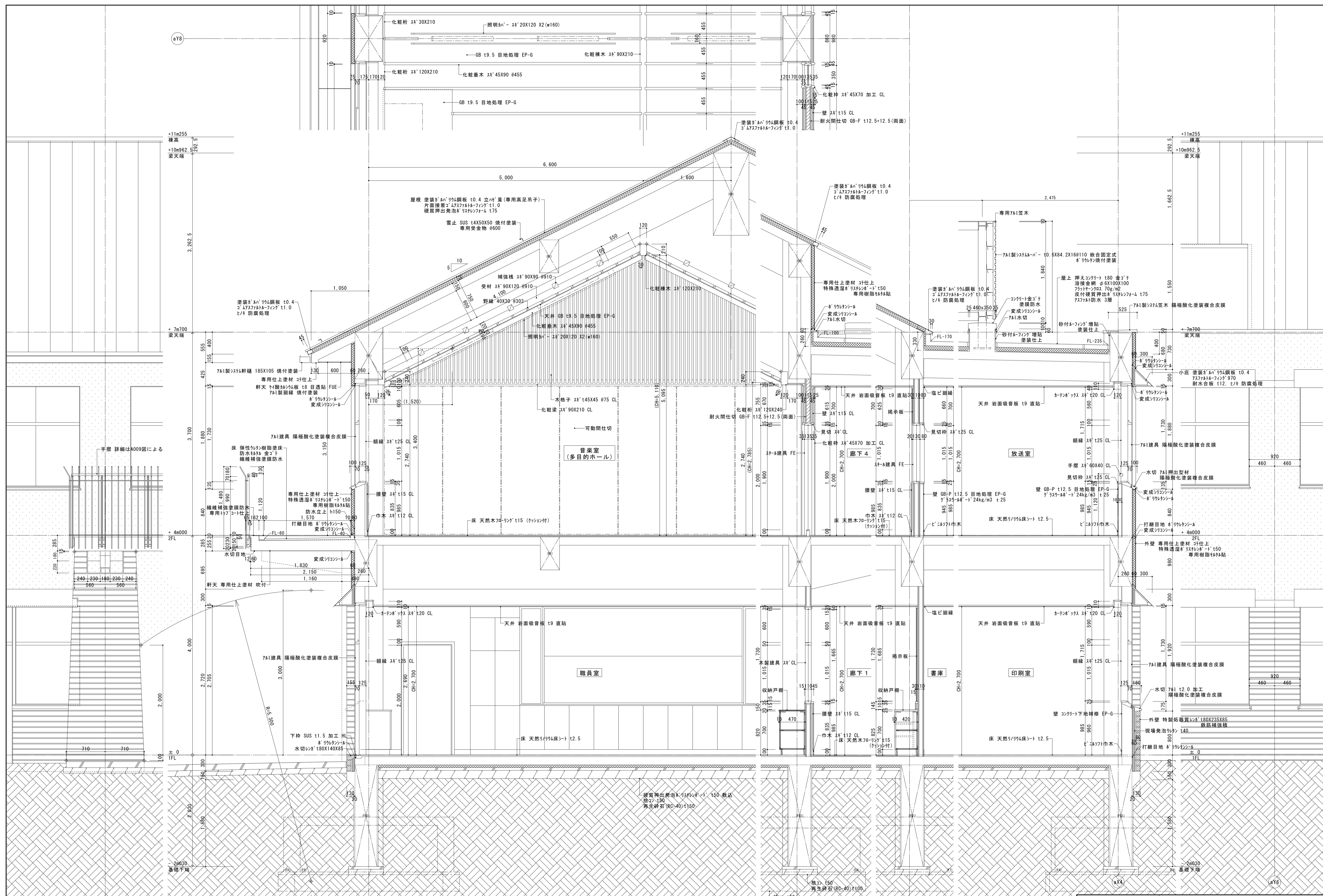


R階平面図

凡例	
○	トーフライン (縦引)
■	トーフライン (横引)

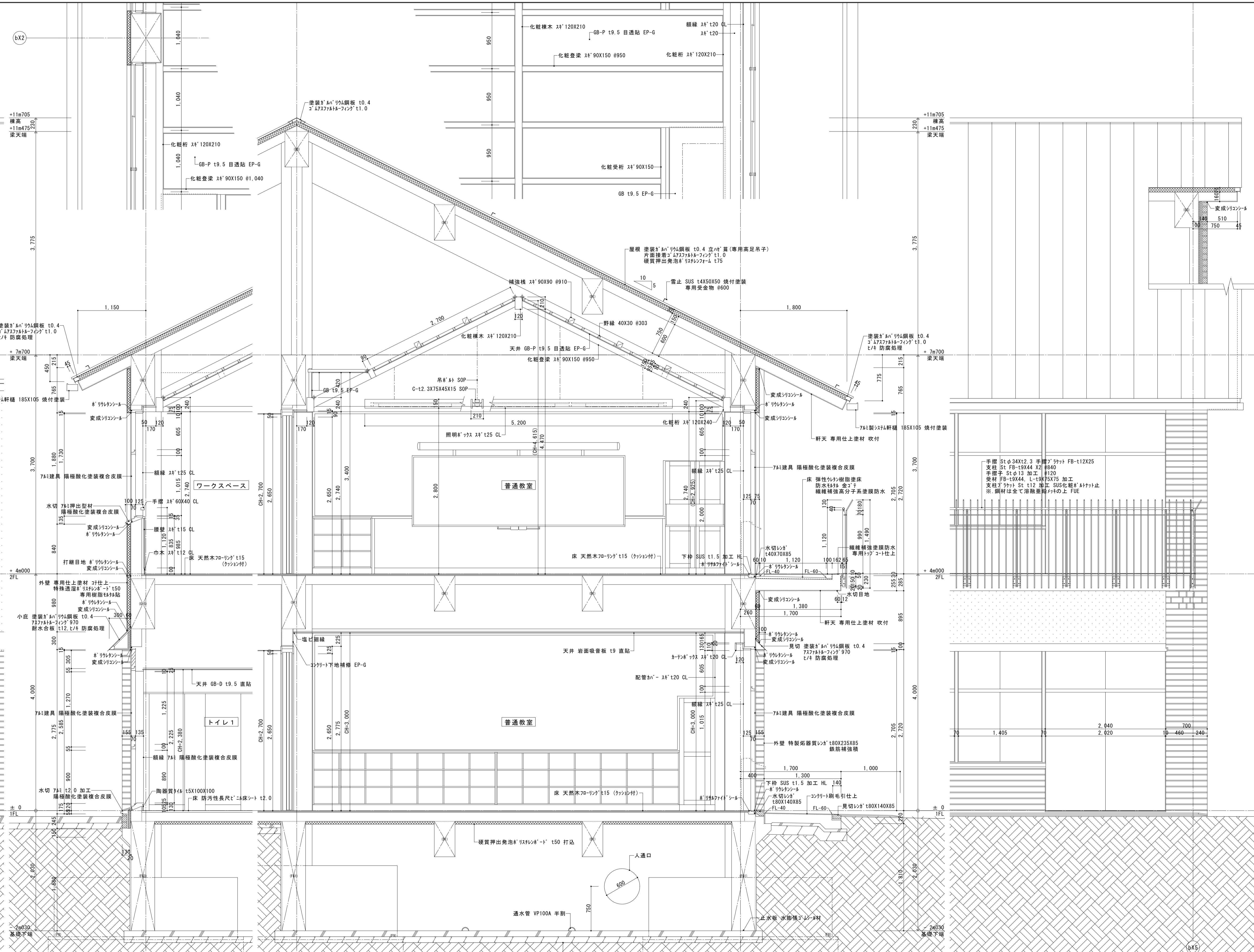
A006	横瀬小学校校舎建築工事		
	平面図・屋根伏図		
	S=1/200	20/09/25	荒井/宮地
	大宇根建築設計事務所		

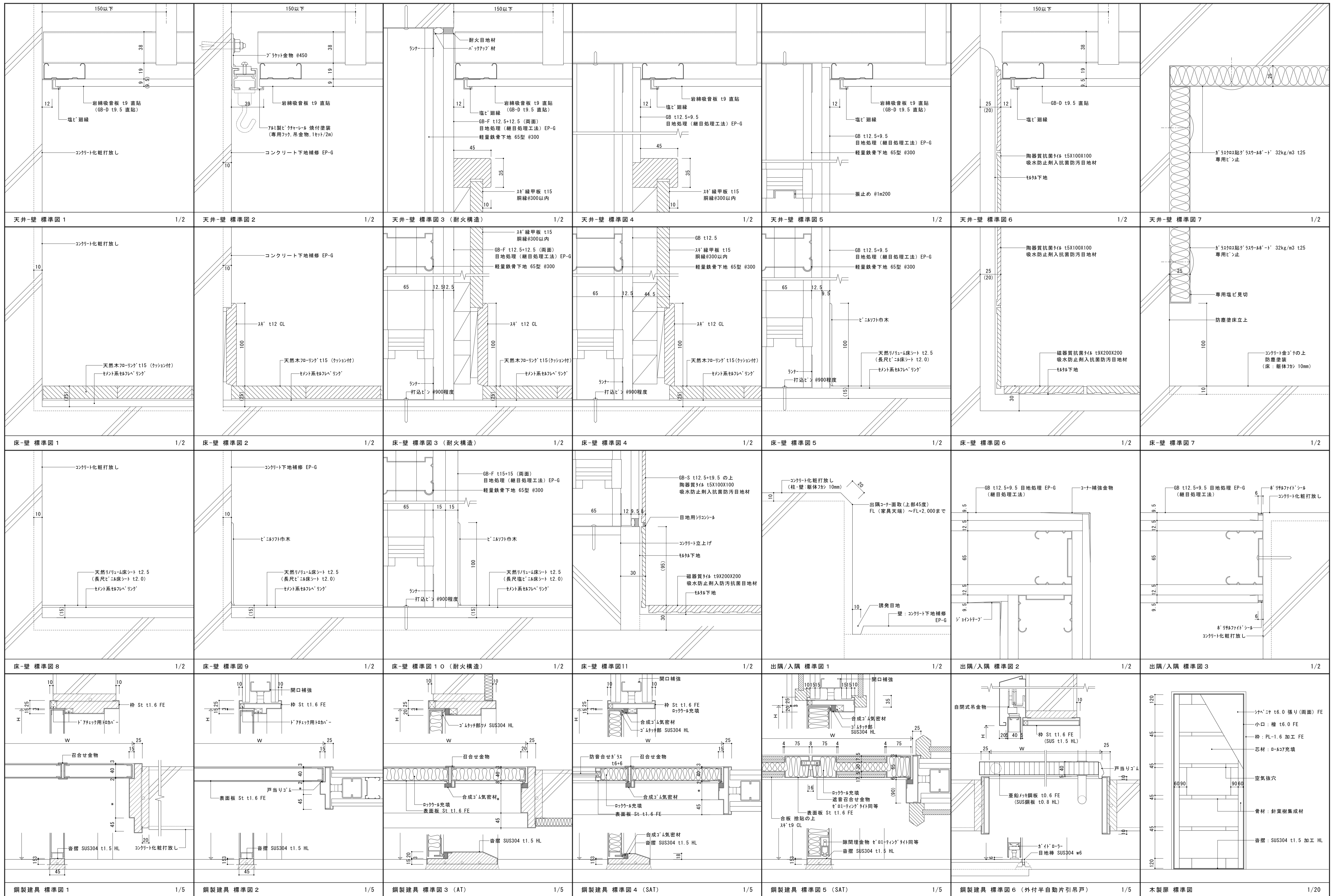




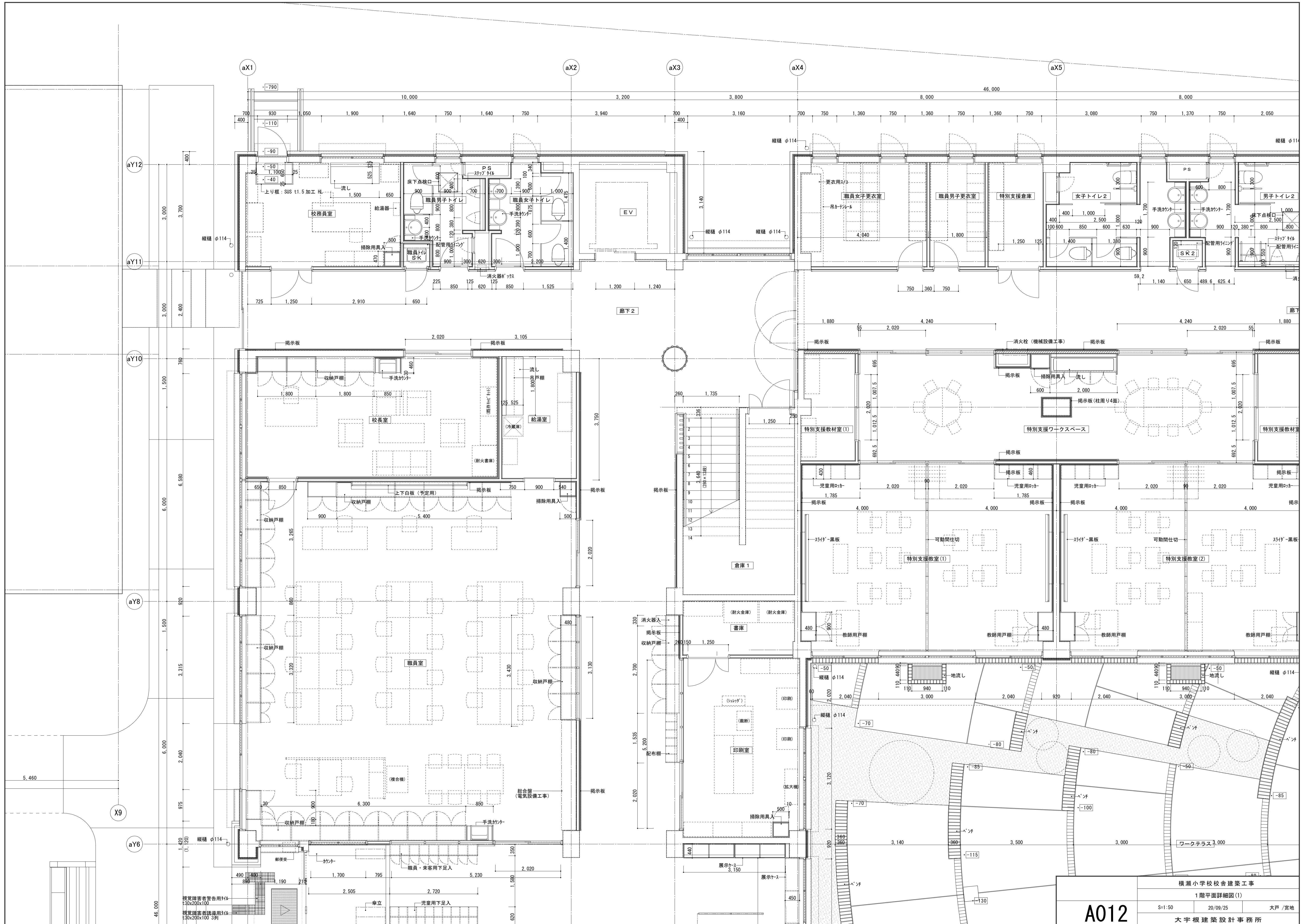
横瀬小学校校舎建築工事 矩計詳細図(1)		
S=1/30	20/09/25	/宮地
大宇根建築設計事務所		

A008



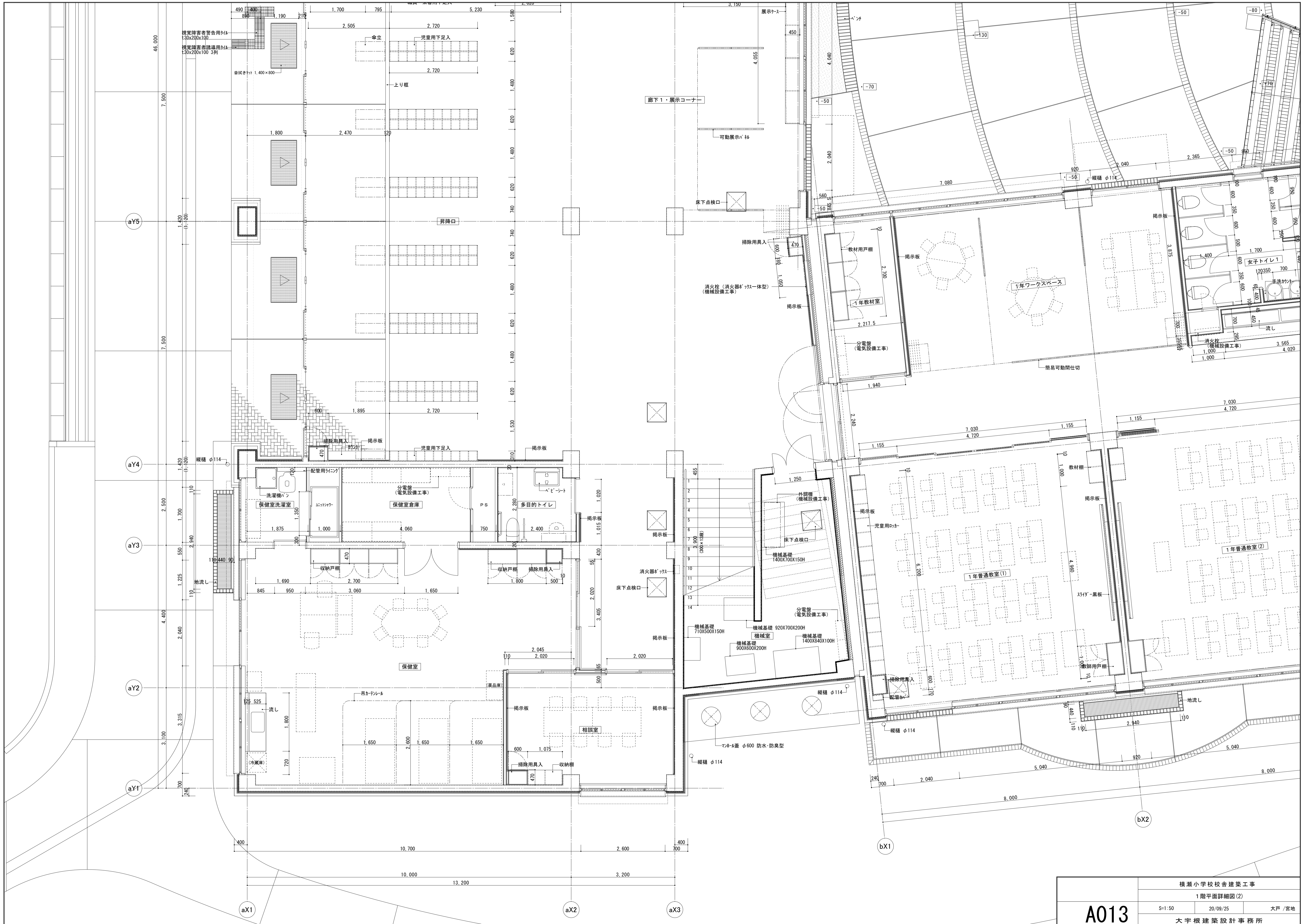


A011



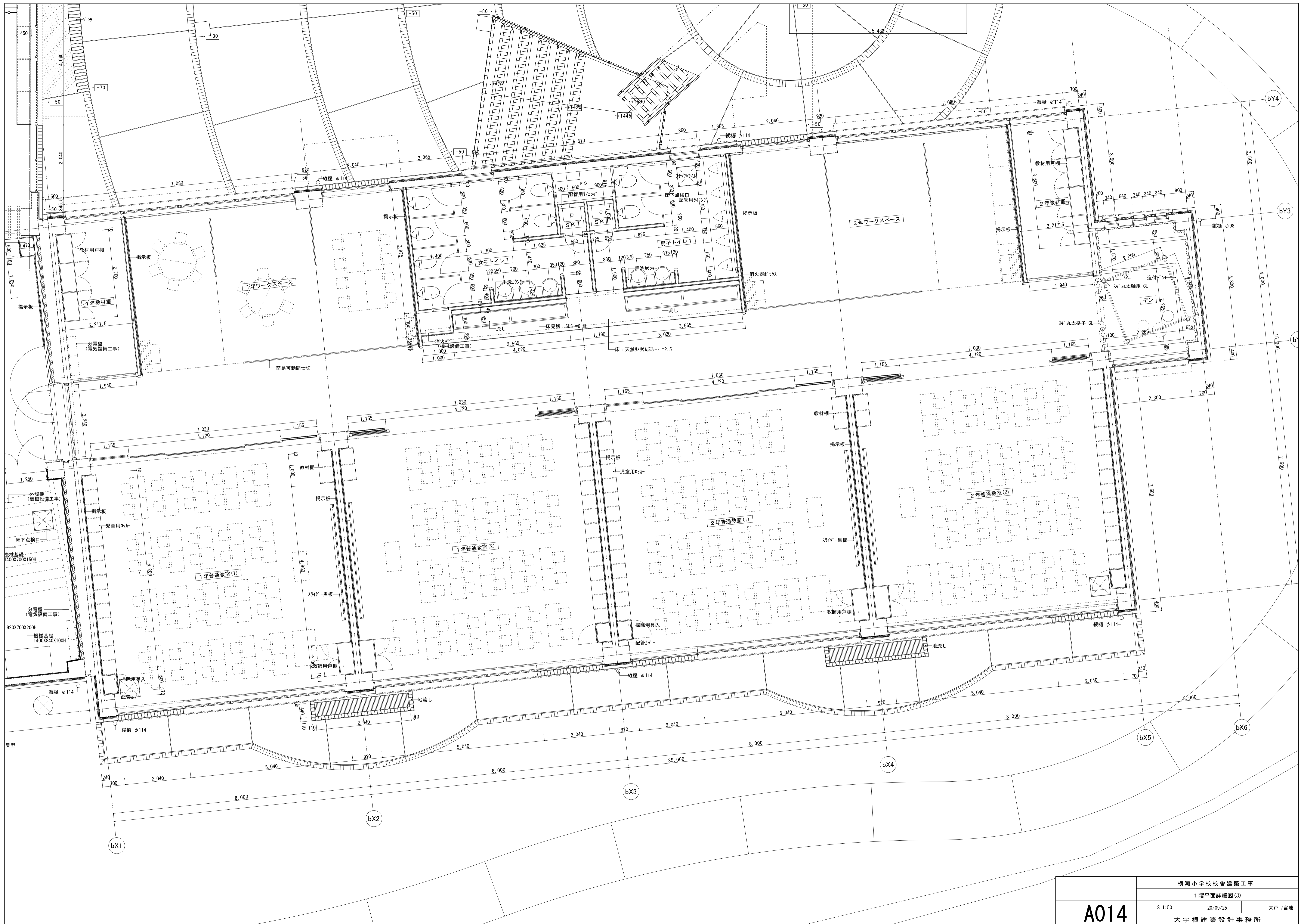
視覚障害者書台用914
130x200x100
視覚障害者読書用914
130x200x100 3列

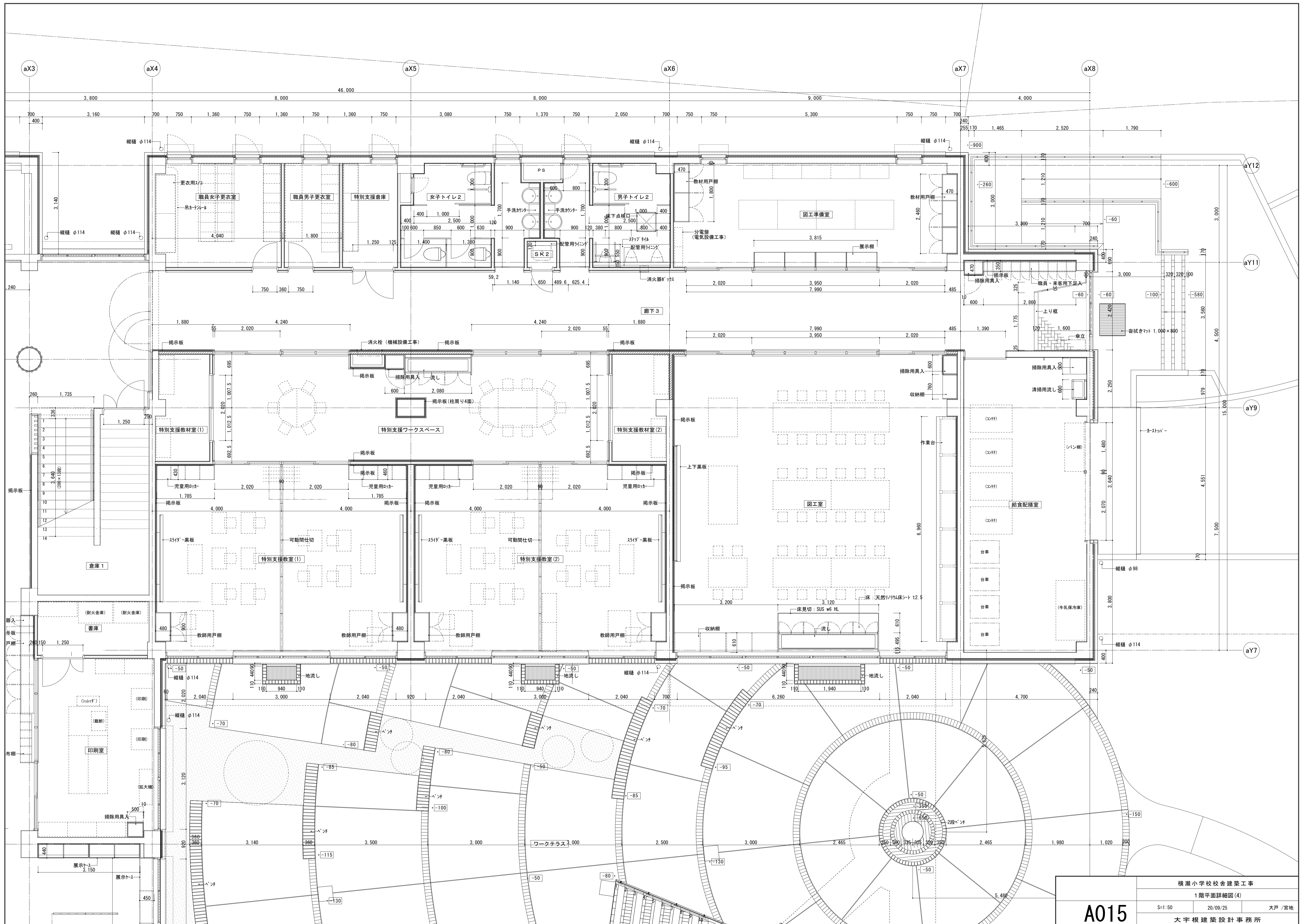
A012



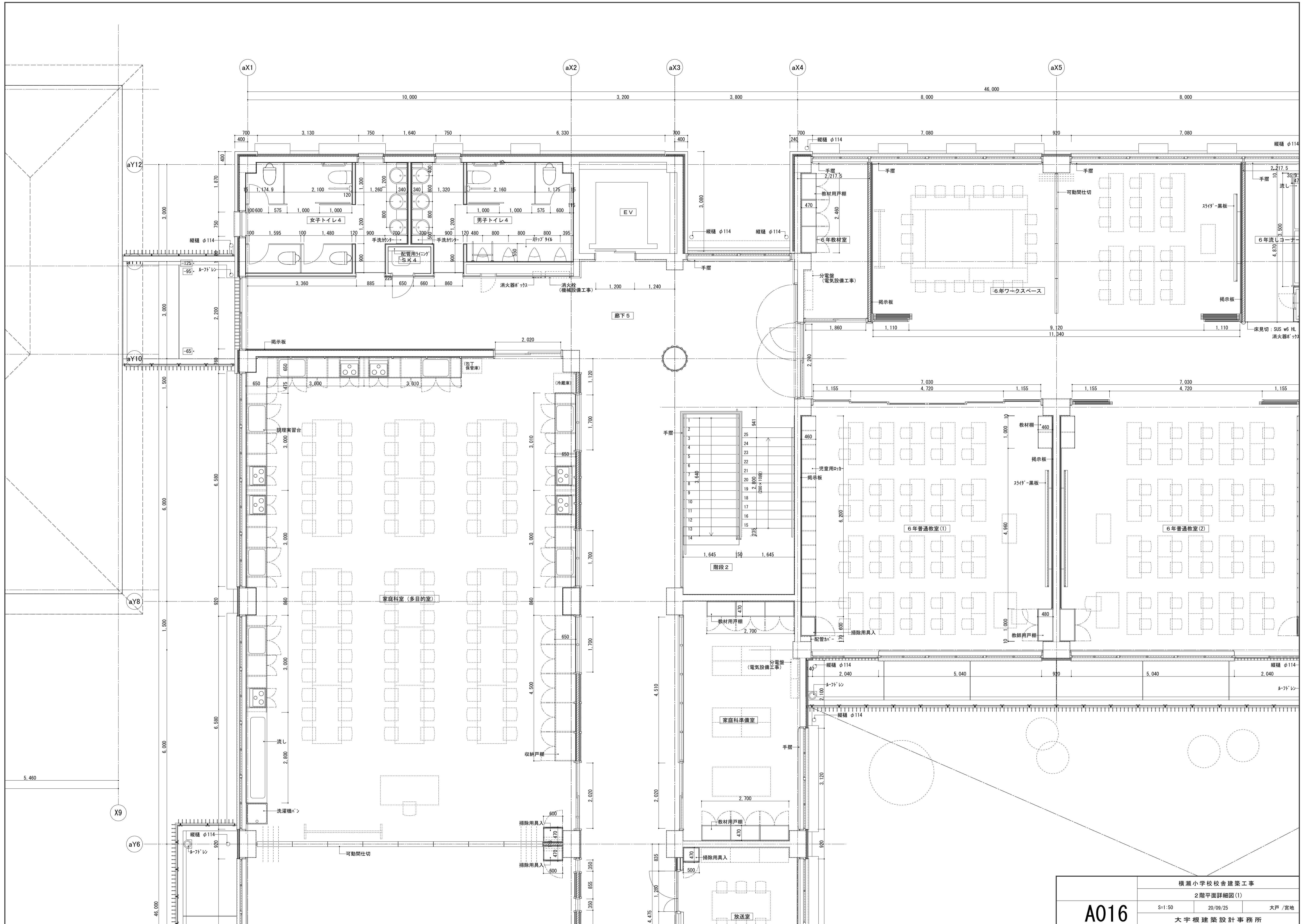
A013

横瀬小学校校舎建築工事		
1階平面詳細図(2)		
S=1/50	20/09/25	大戸/宮地
大宇根建築設計事務所		

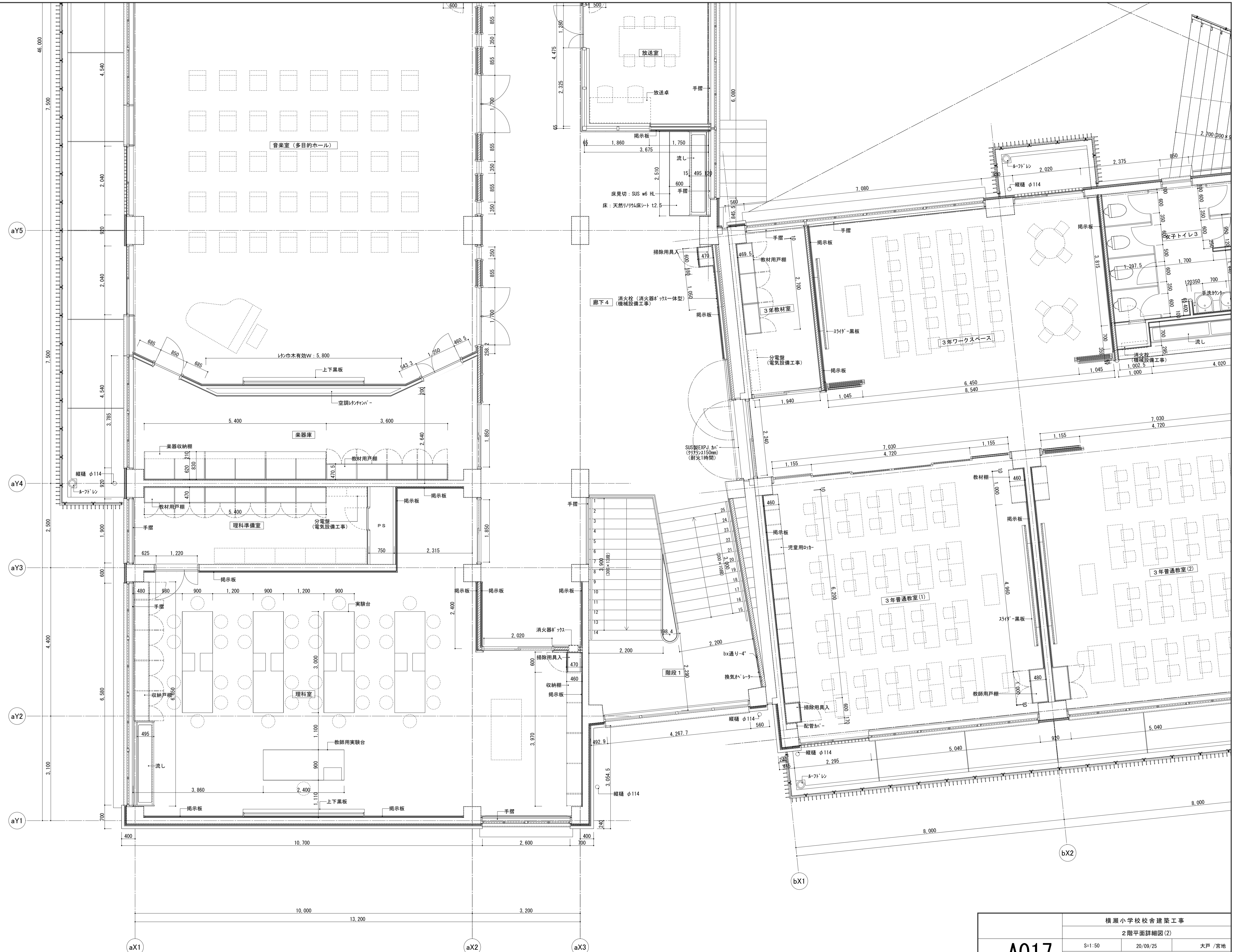




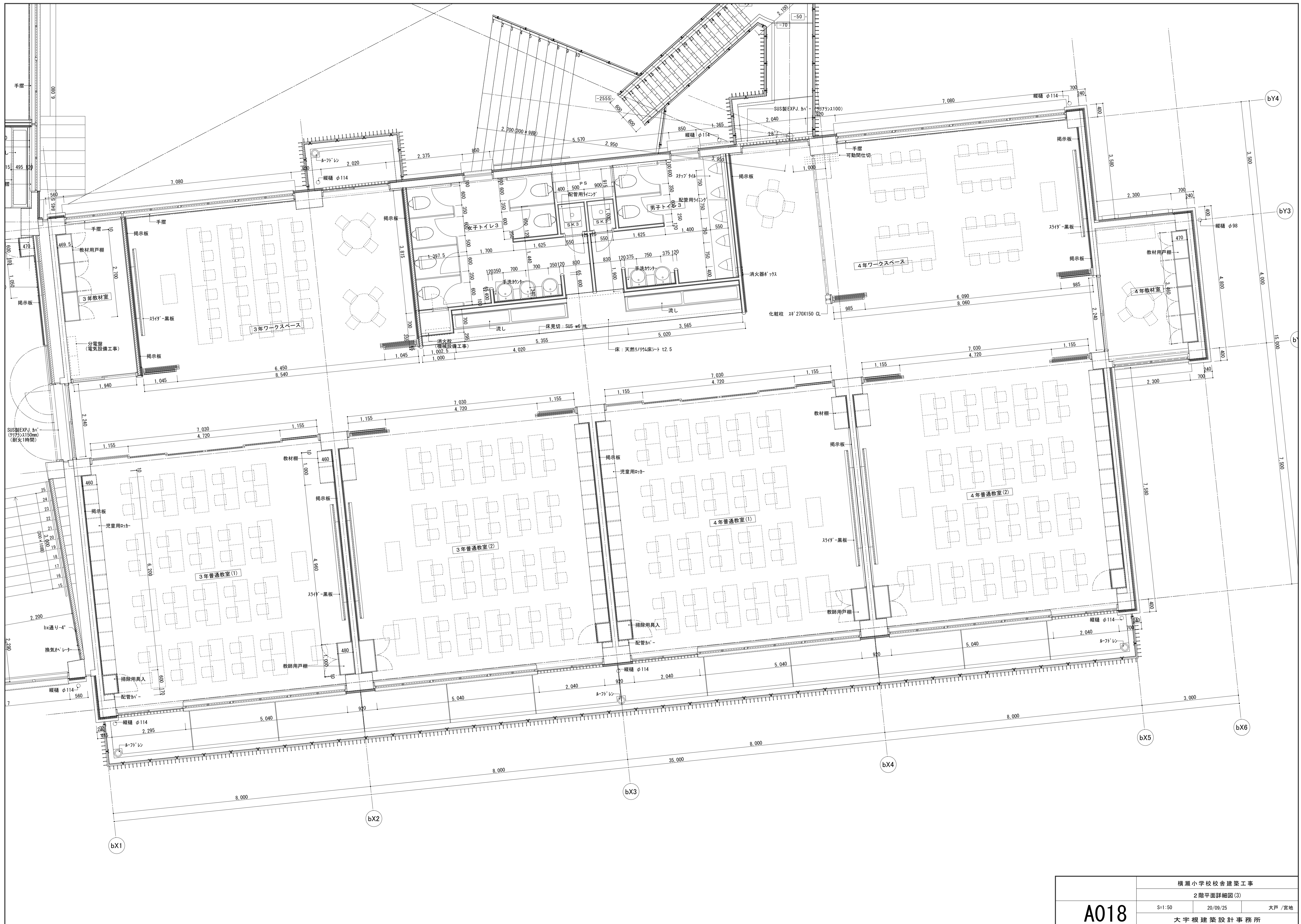
A015	横瀬小学校校舎建築工事		
	1階平面詳細図(4)		
	S=1/50	20/09/25	大戸/宮地
	大宇根建築設計事務所		



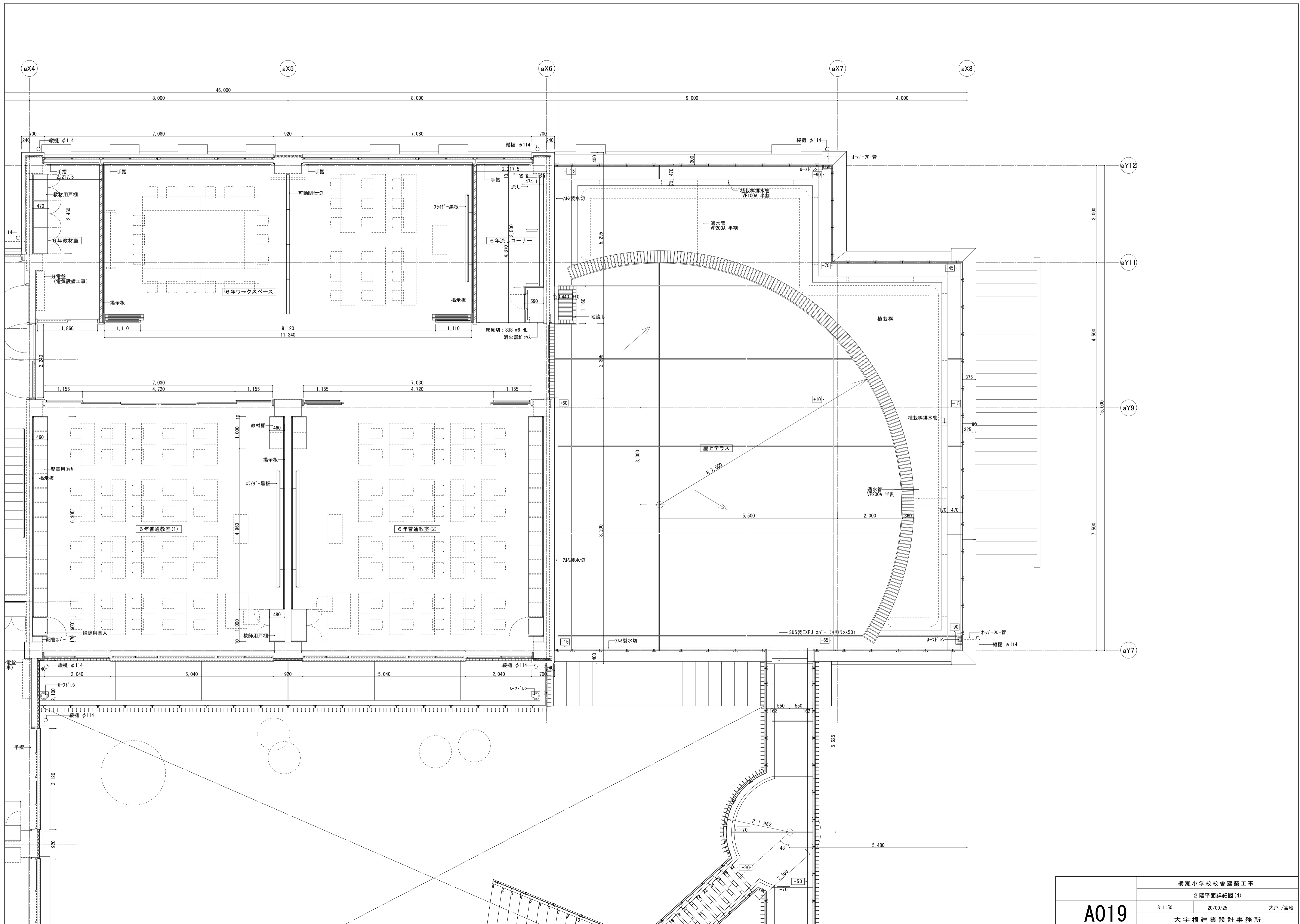
A016	横瀬小学校校舎建築工事		
	2階平面詳細図(1)		
	S=1/50	20/09/25	大戸/宮地
	大宇根建築設計事務所		



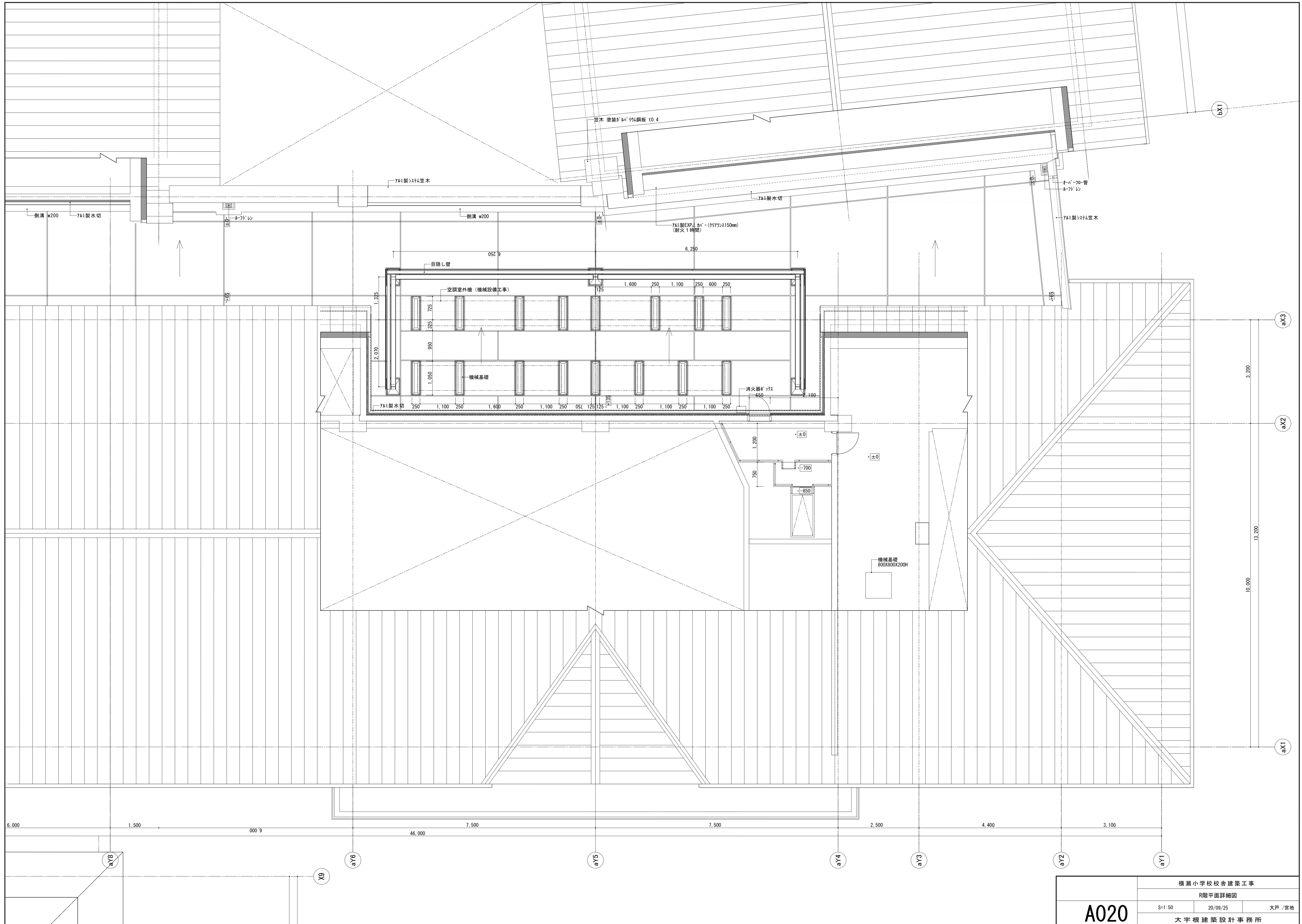
A017	横瀬小学校校舎建築工事		
	2階平面詳細図(2)		
	S=1/50	20/09/25	大戸 / 宮地
	大宇根建築設計事務所		



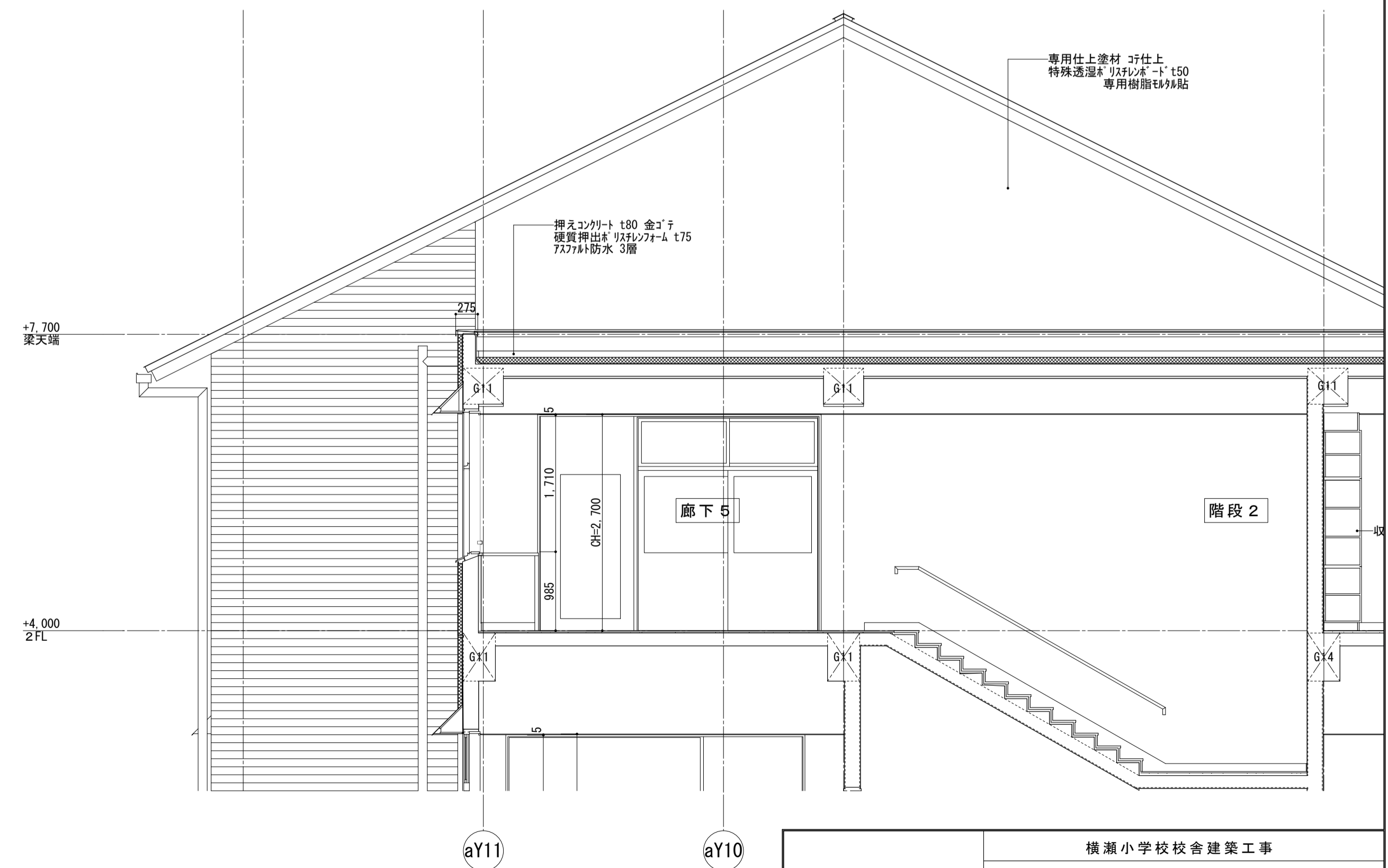
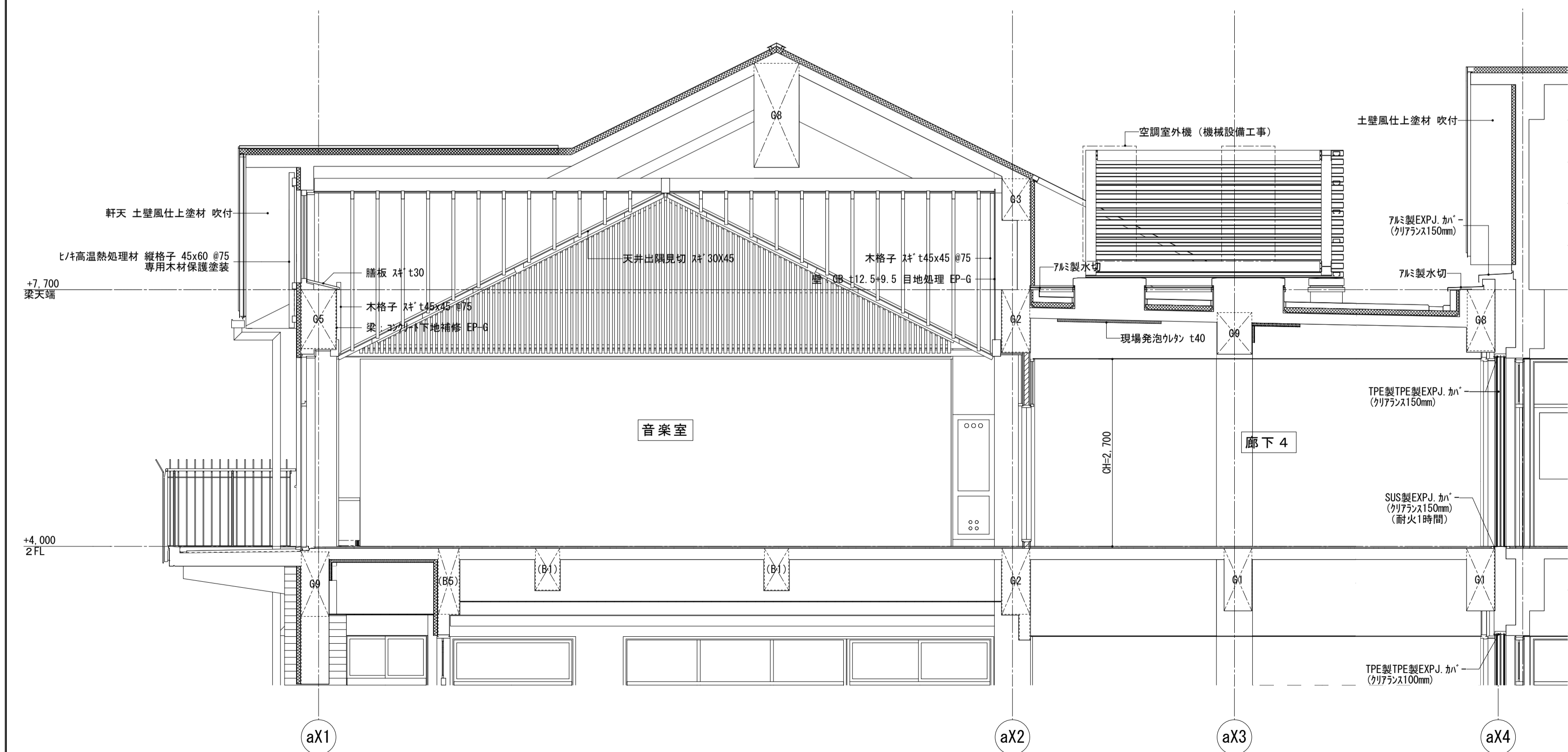
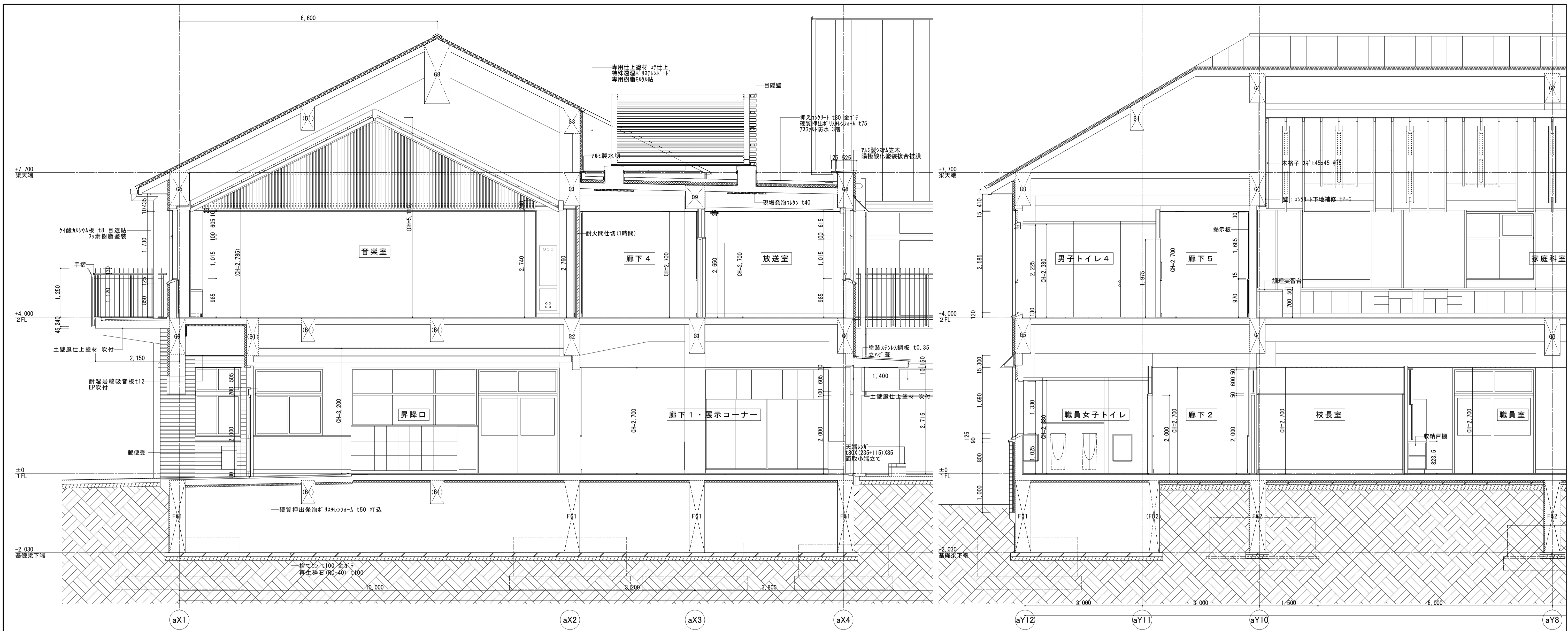
A018	横瀬小学校校舎建築工事		
	2階平面詳細図(3)		
	S=1/50	20/09/25	大戸 / 宮地
	大宇根建築設計事務所		



A019	横瀬小学校校舎建築工事		
	2階平面詳細図(4)		
	S=1/50	20/09/25	大戸 / 宮地
	大宇根建築設計事務所		

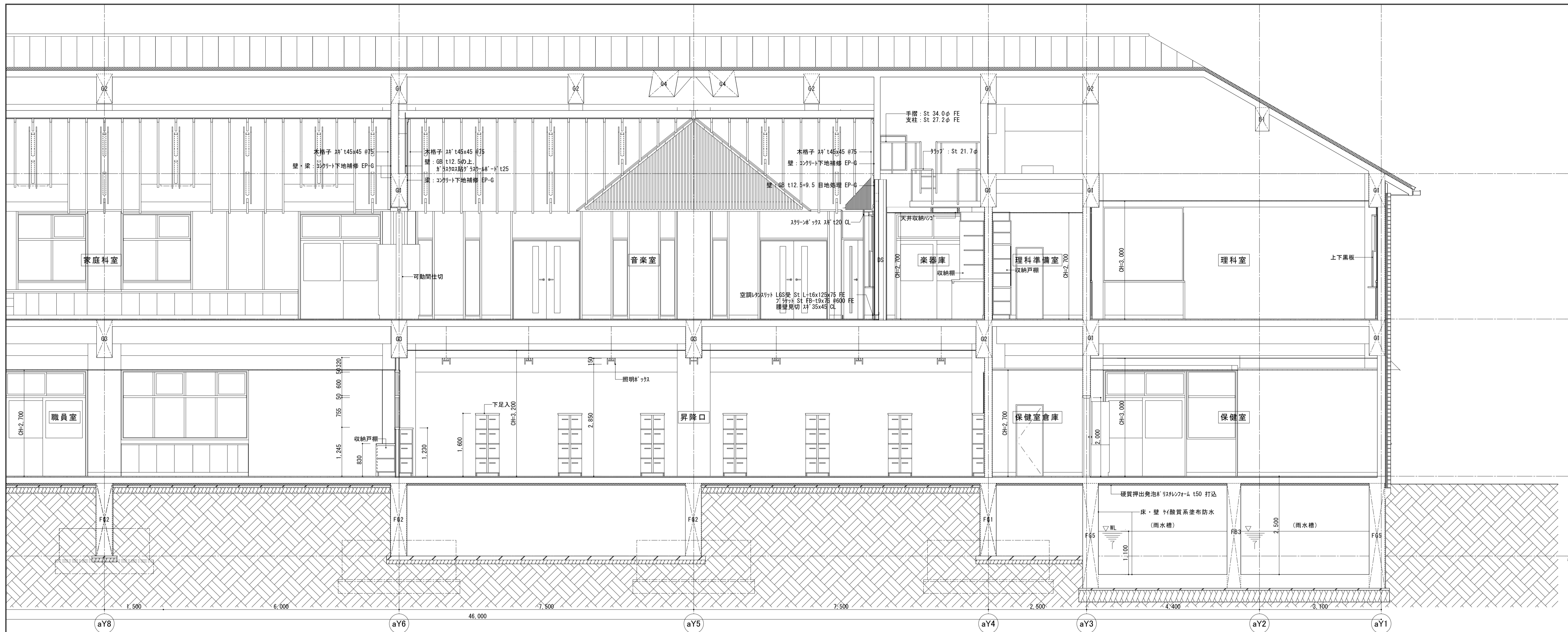


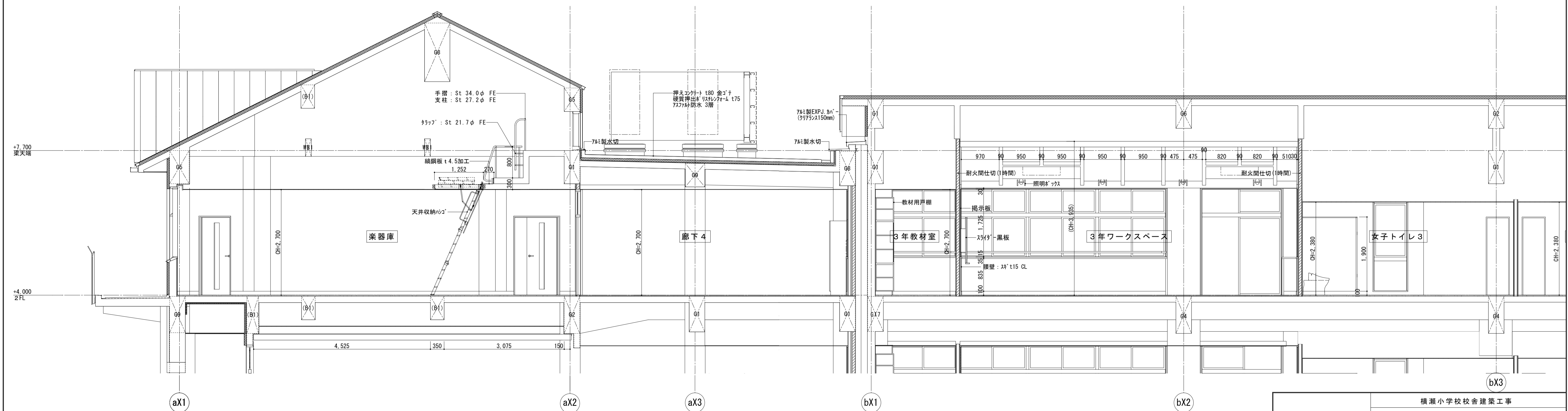
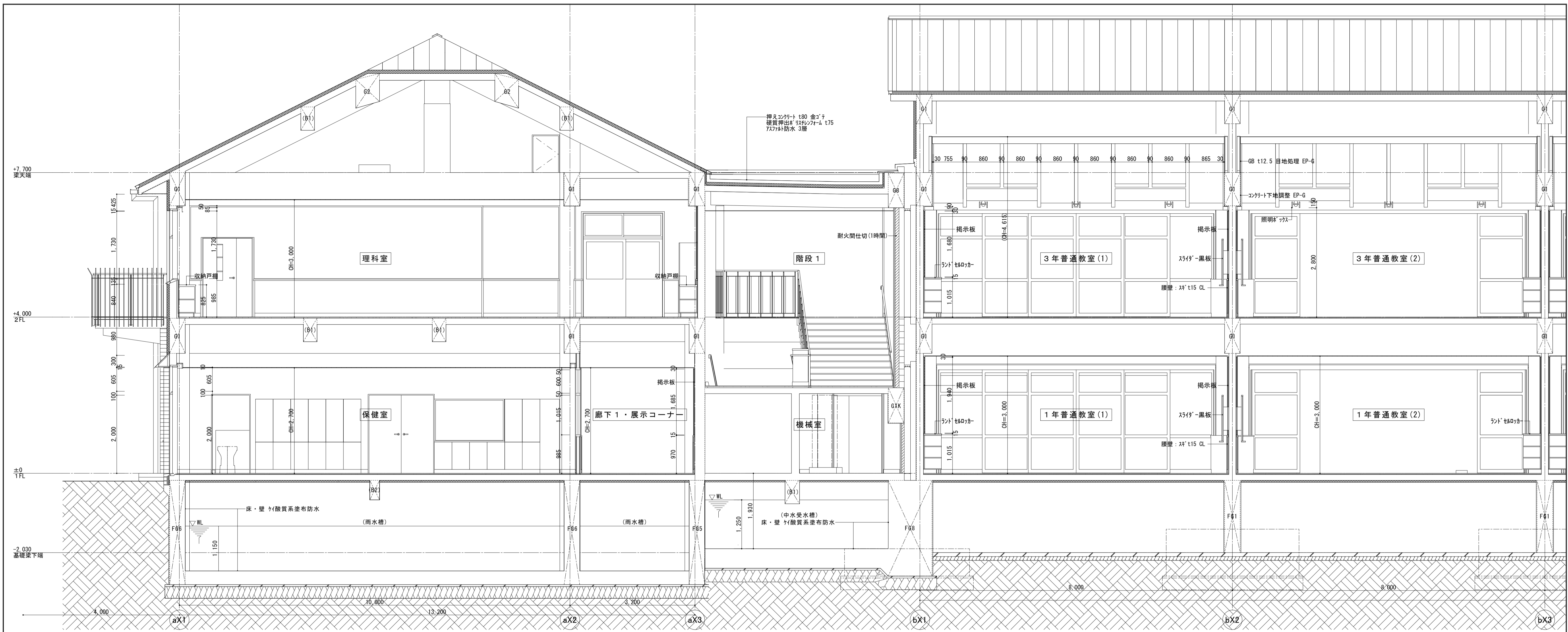
A020	横瀬小学校校舎建築工事		
	R階平面詳細図		
	S=1/50	20/09/25	大戸 / 宮地
	大宇根建築設計事務所		



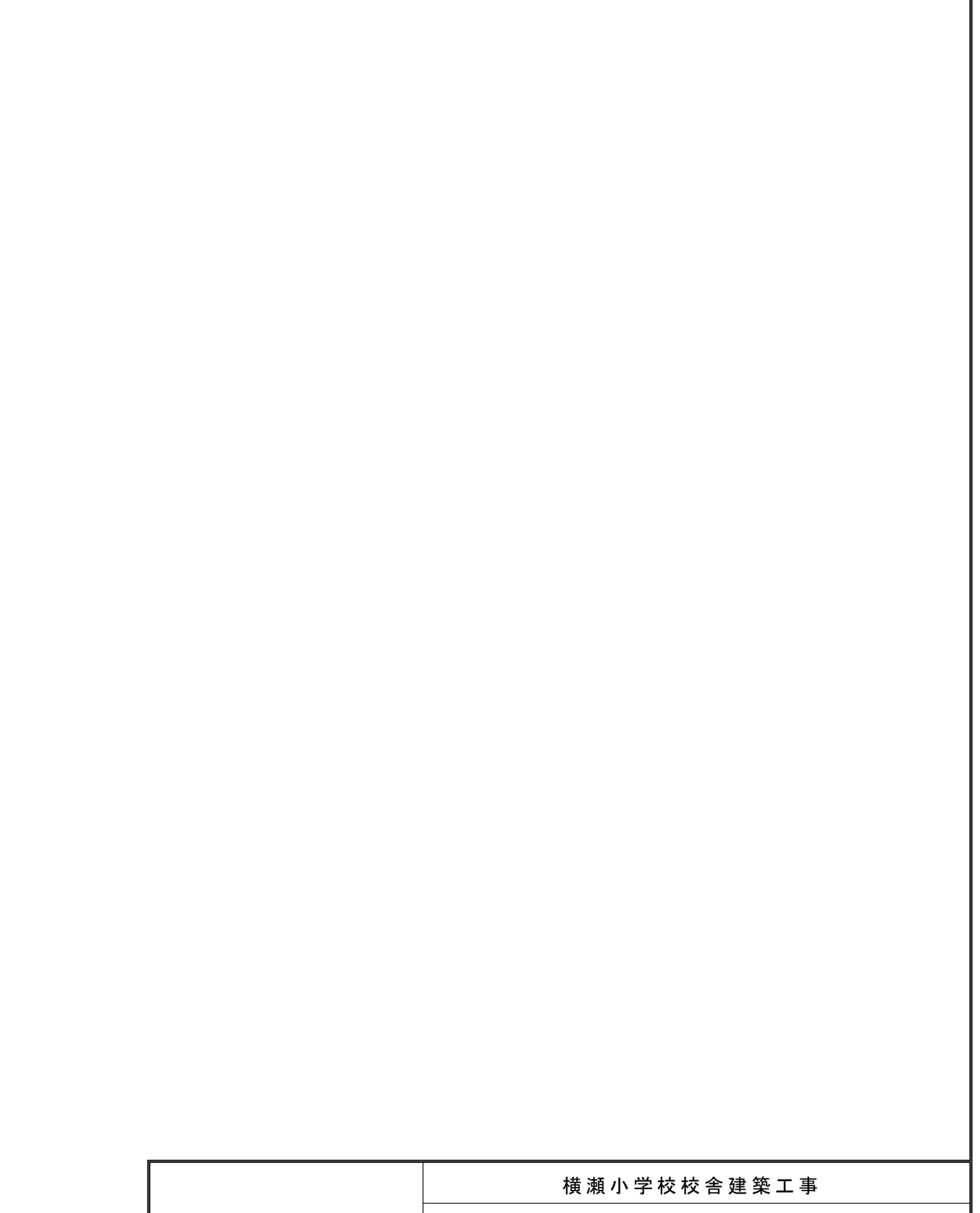
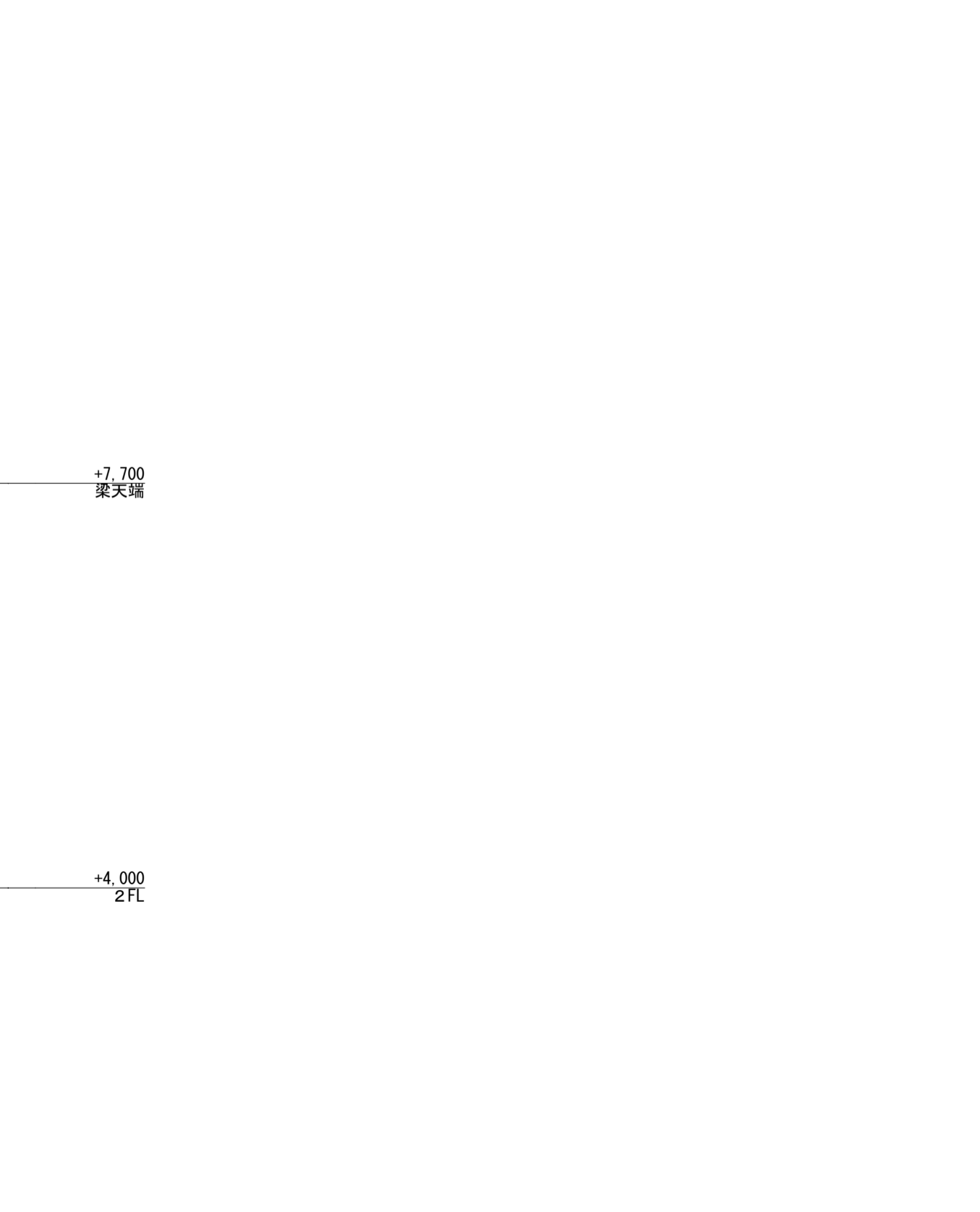
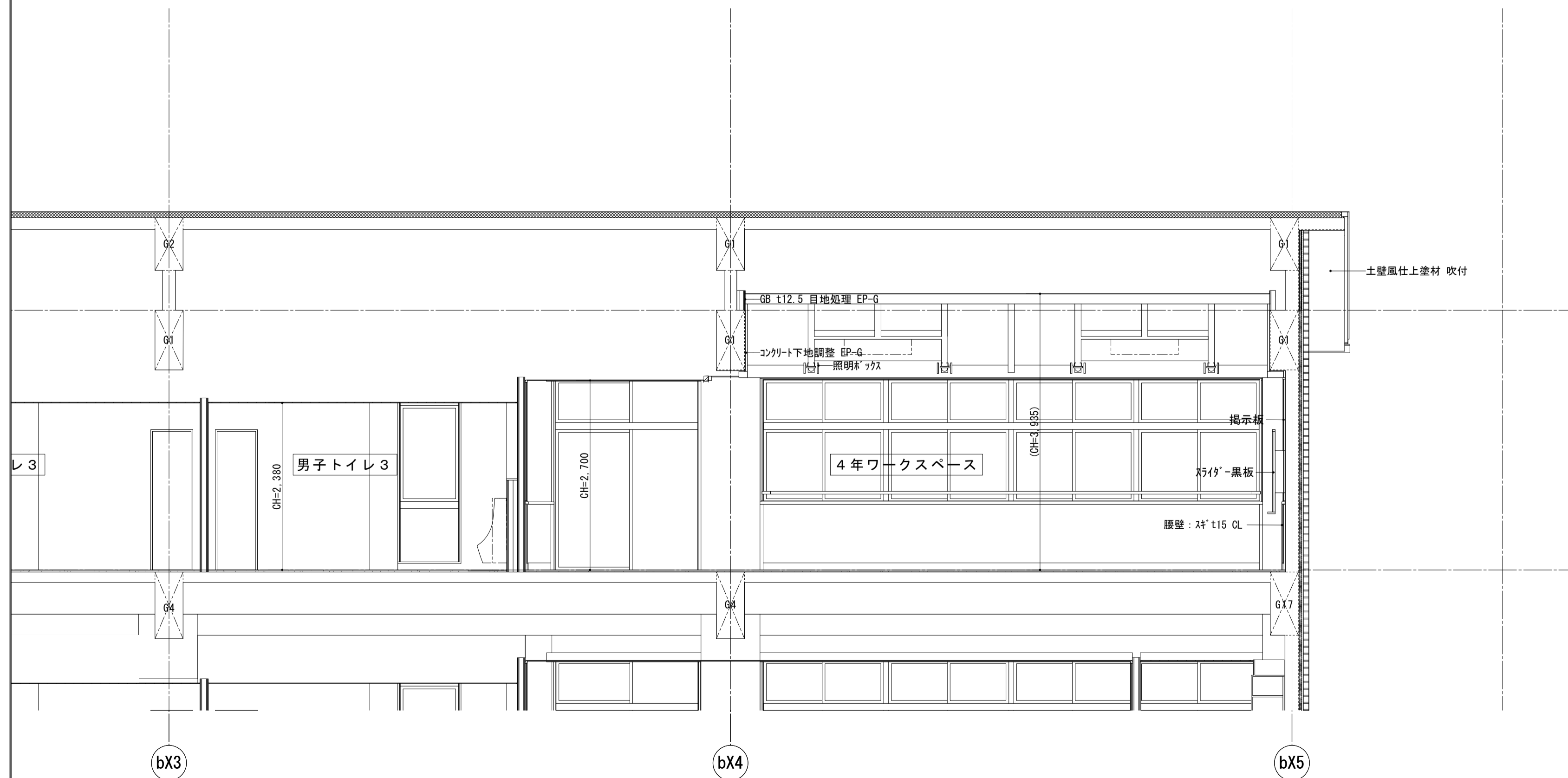
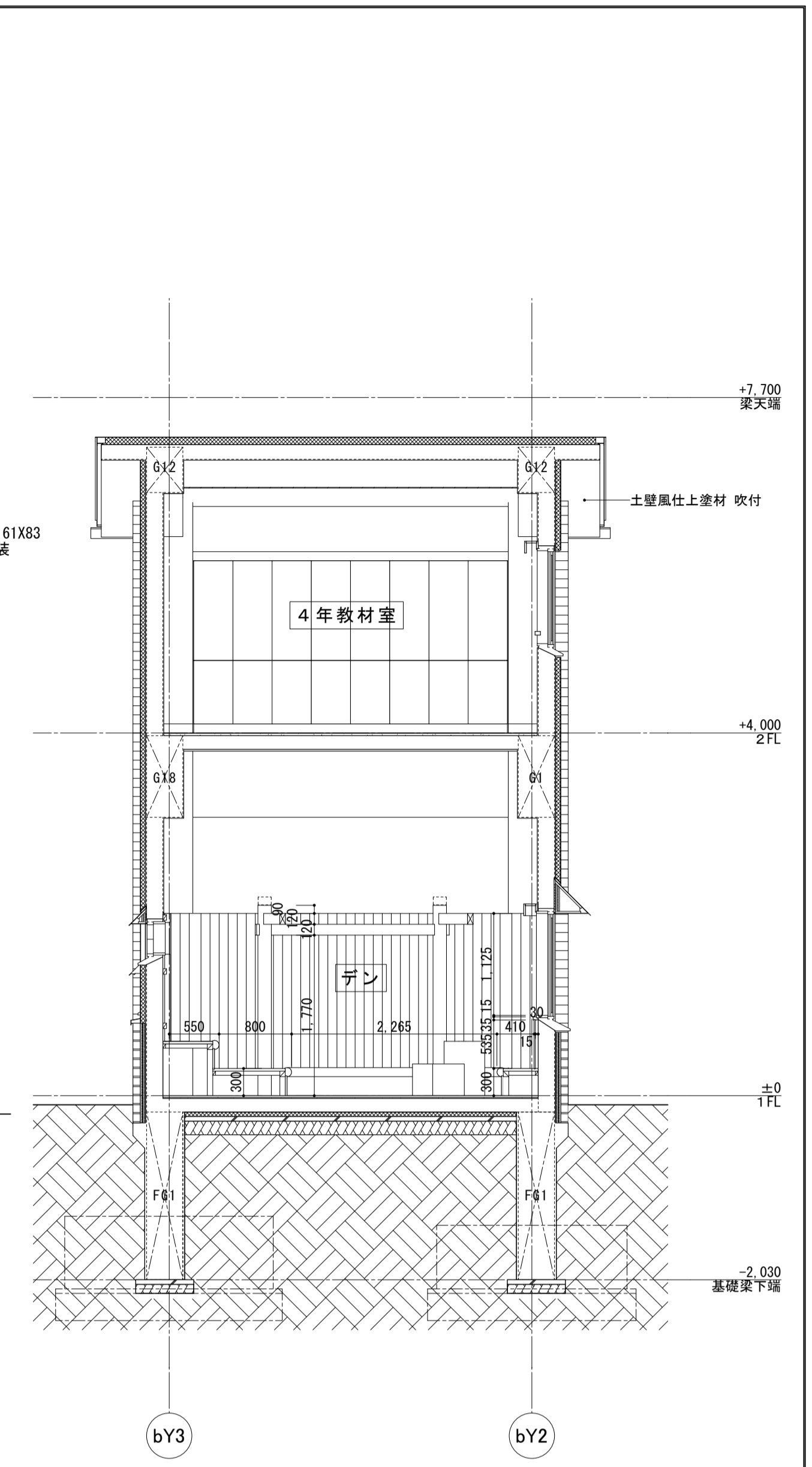
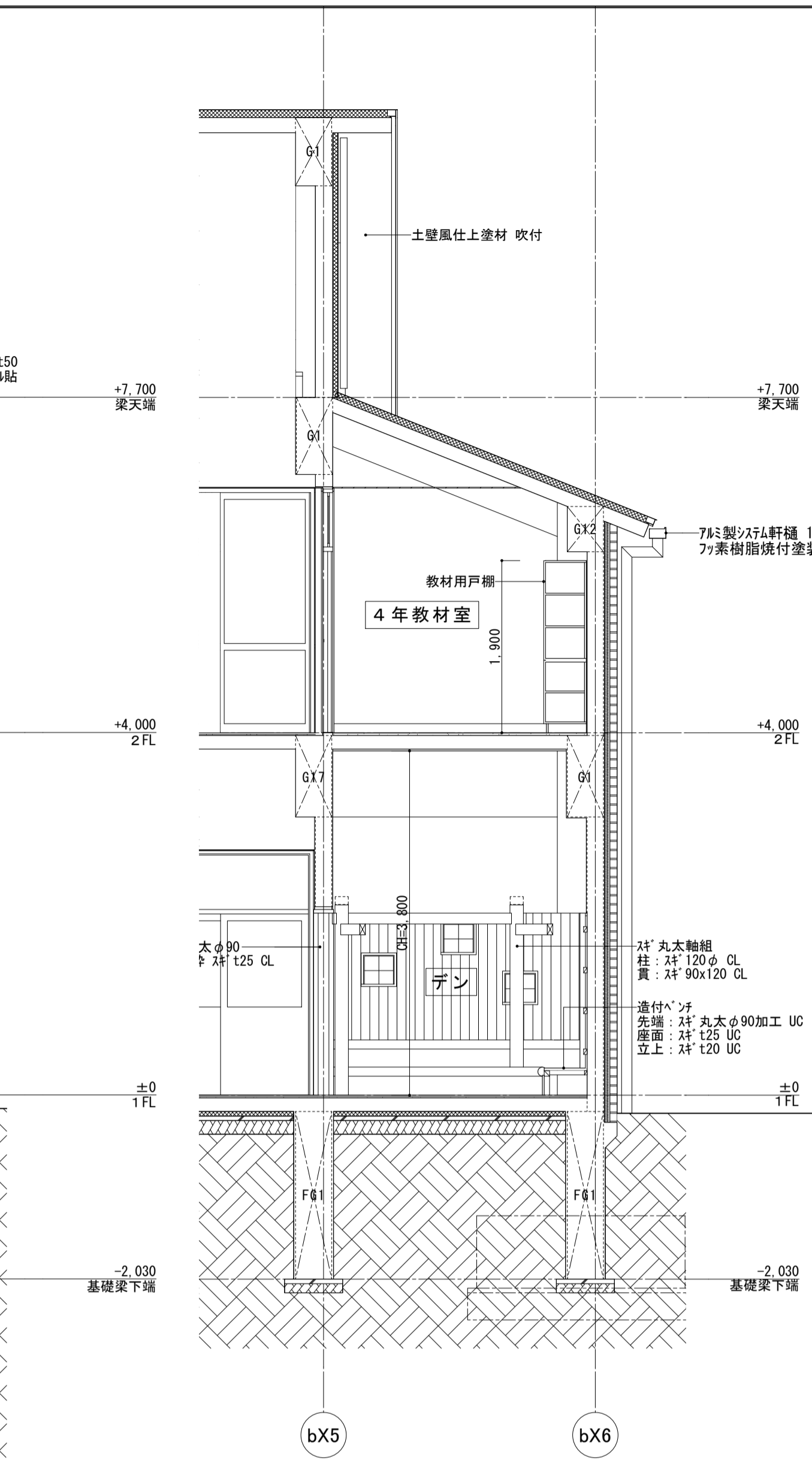
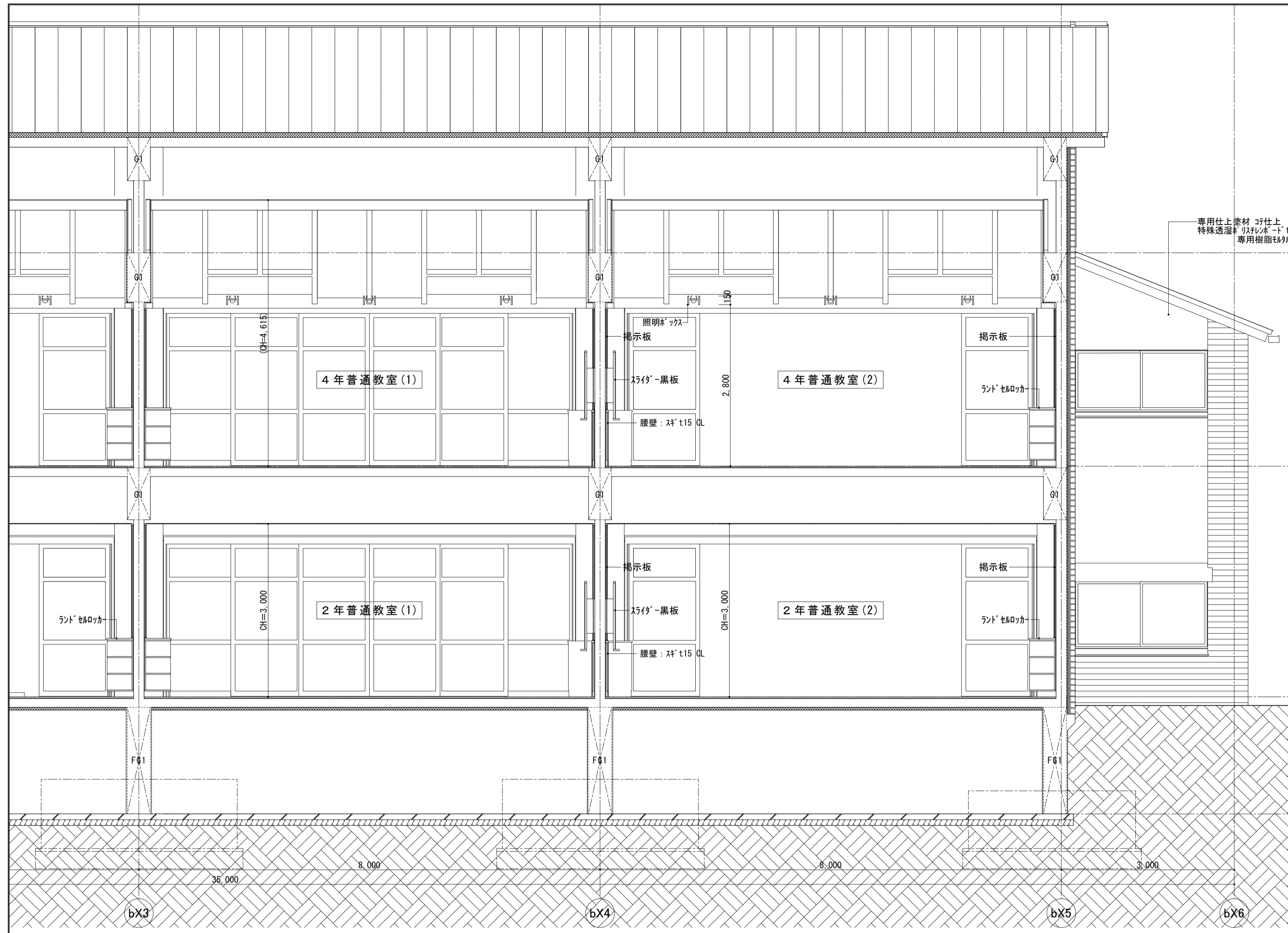
横瀬小学校校舎建築工事			
断面詳細図(1)			
S=1/50	20/09/25	大戸 / 宮地	
大宇根建築設計事務所			

A021

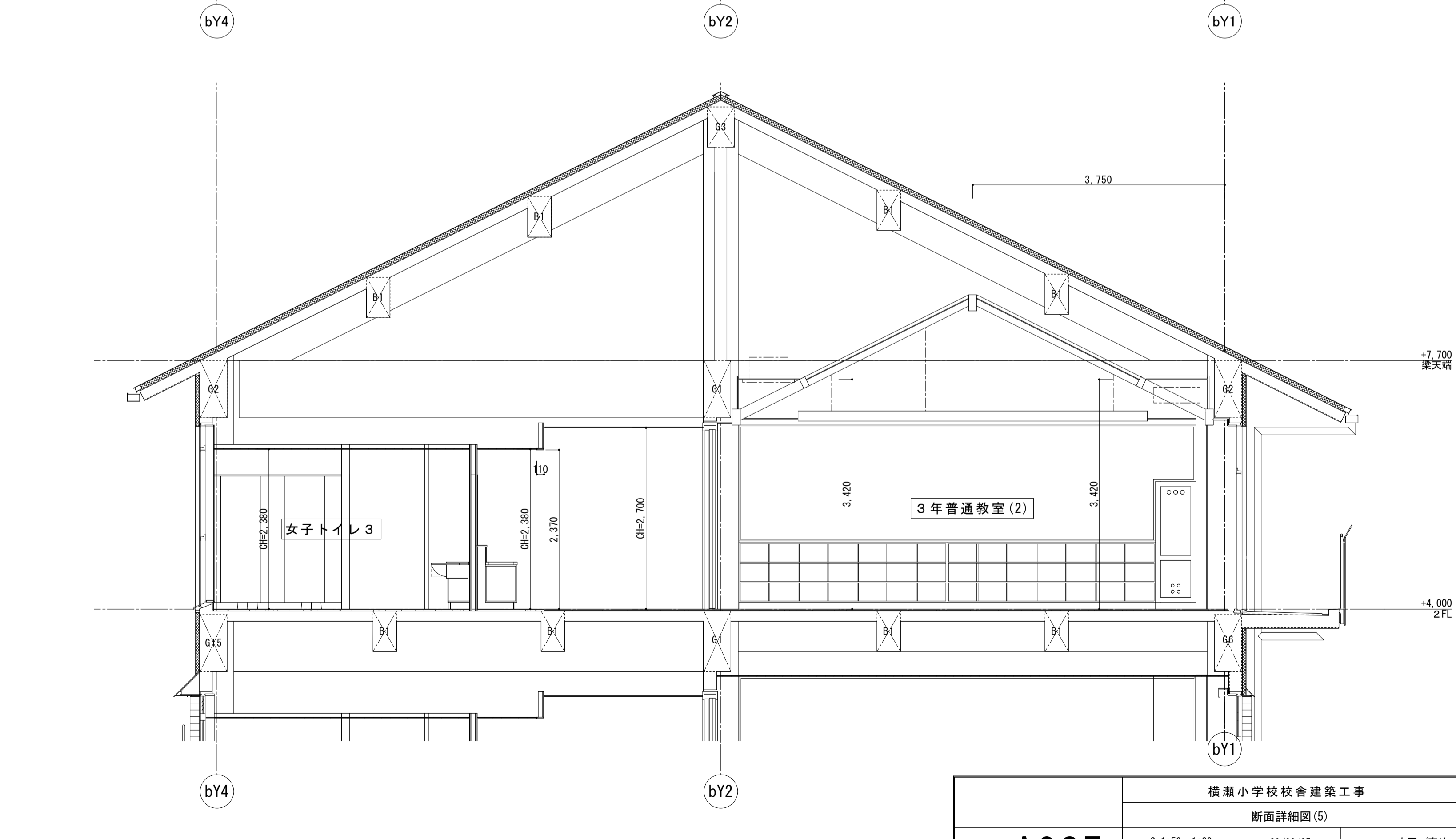
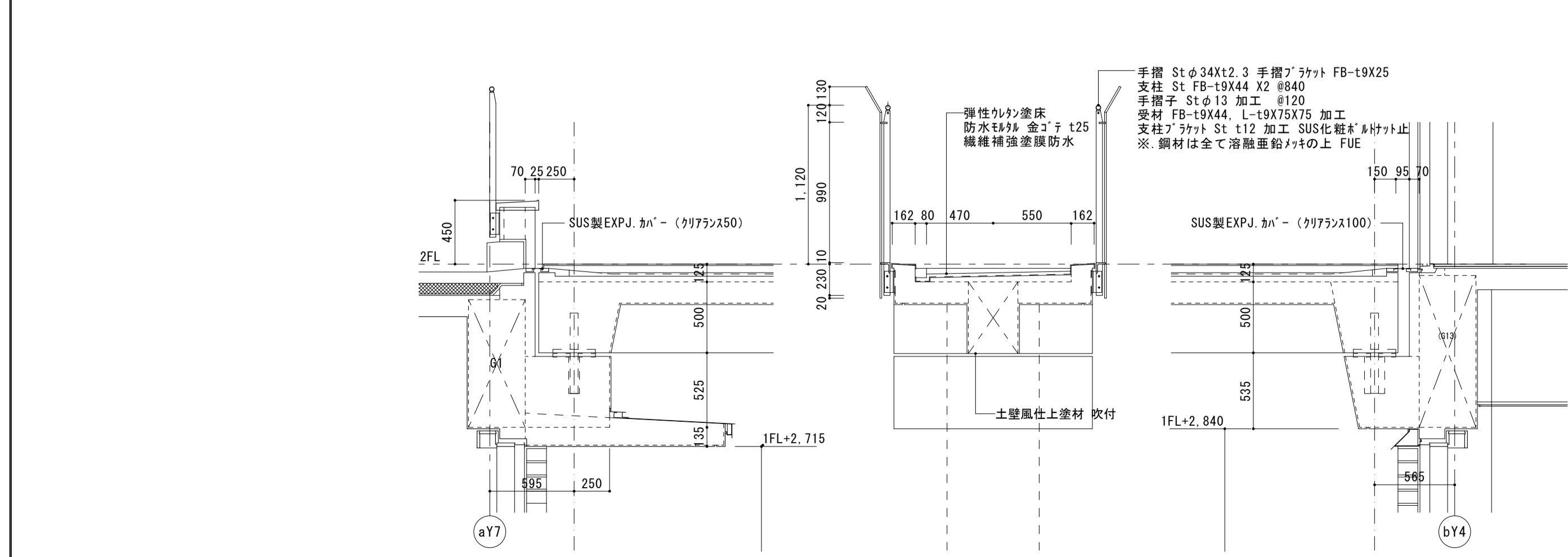
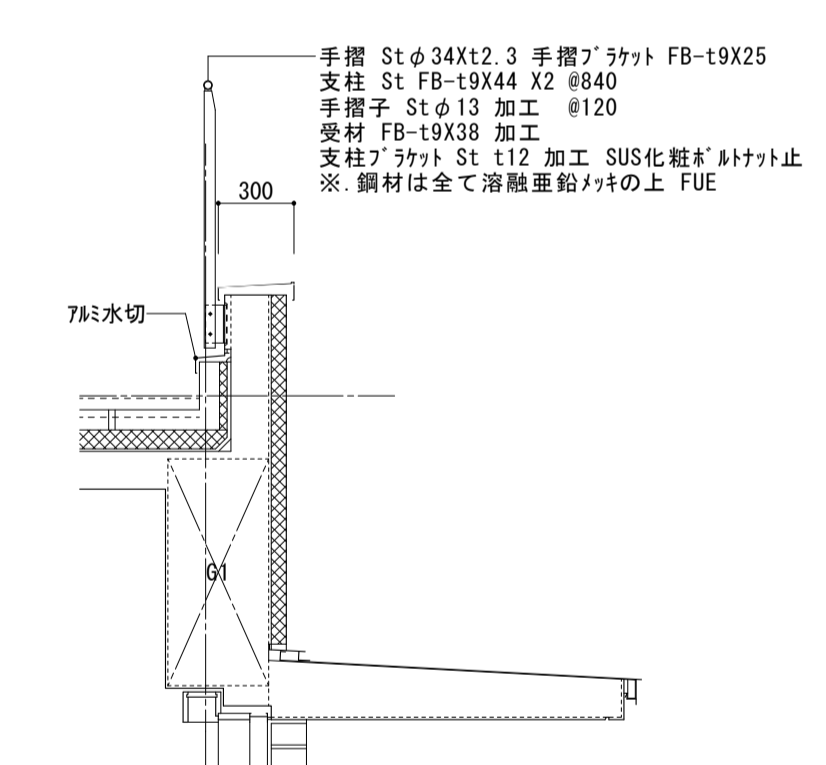
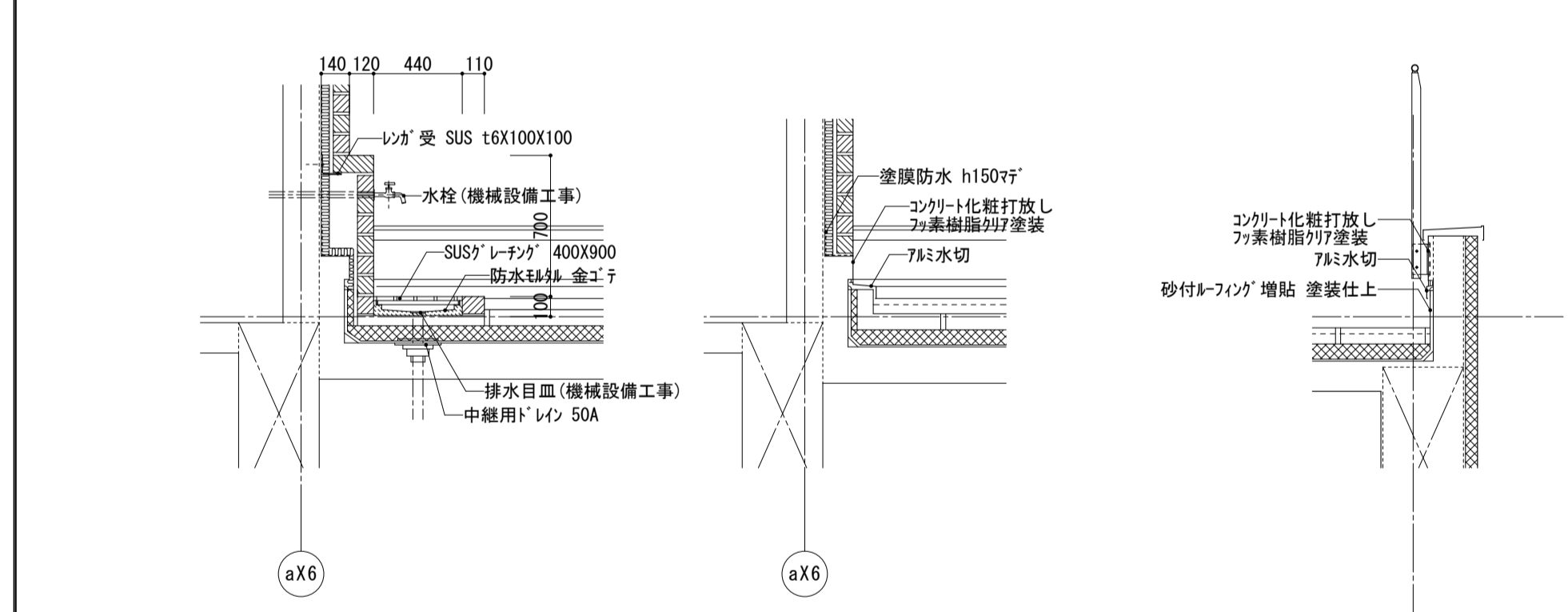
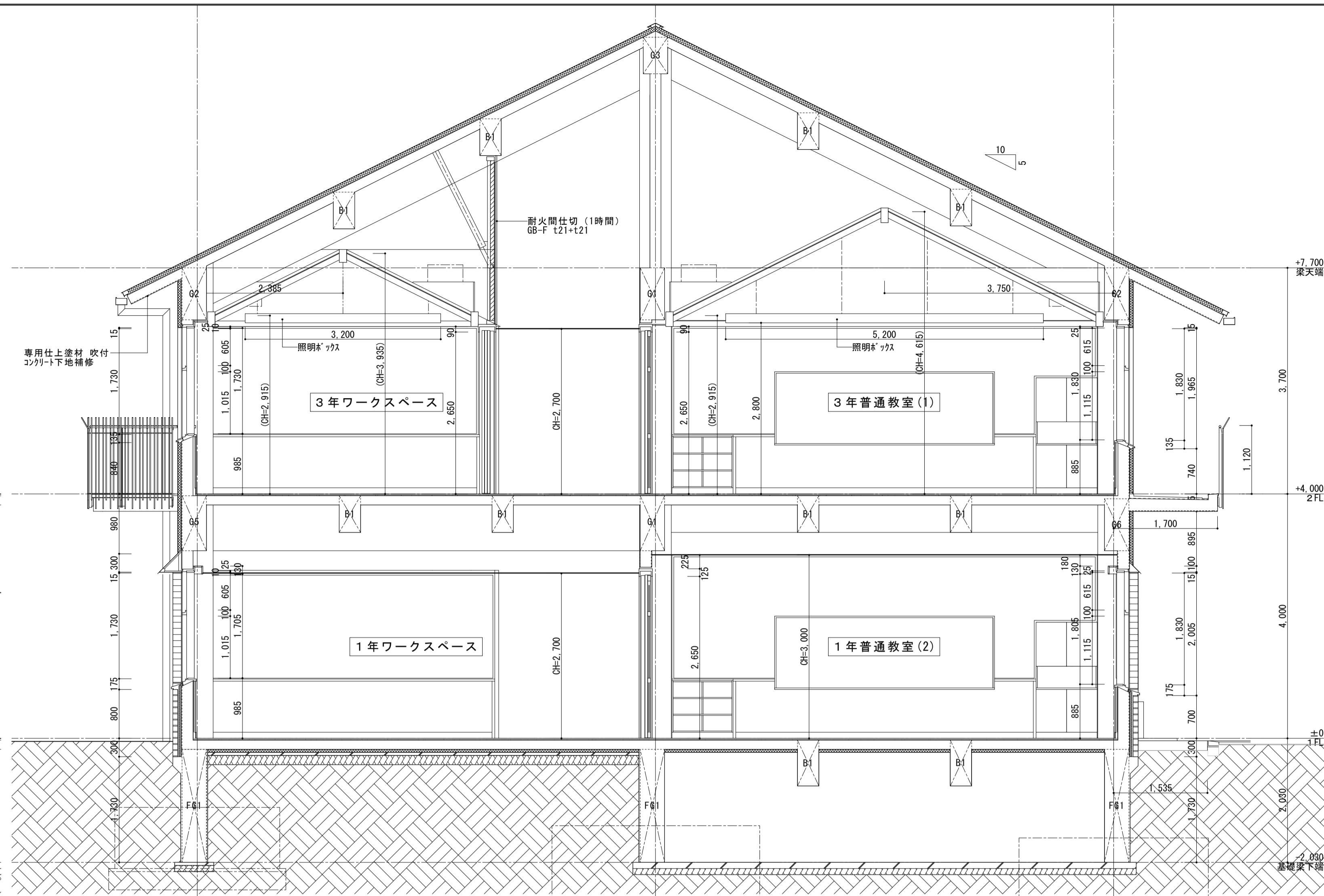
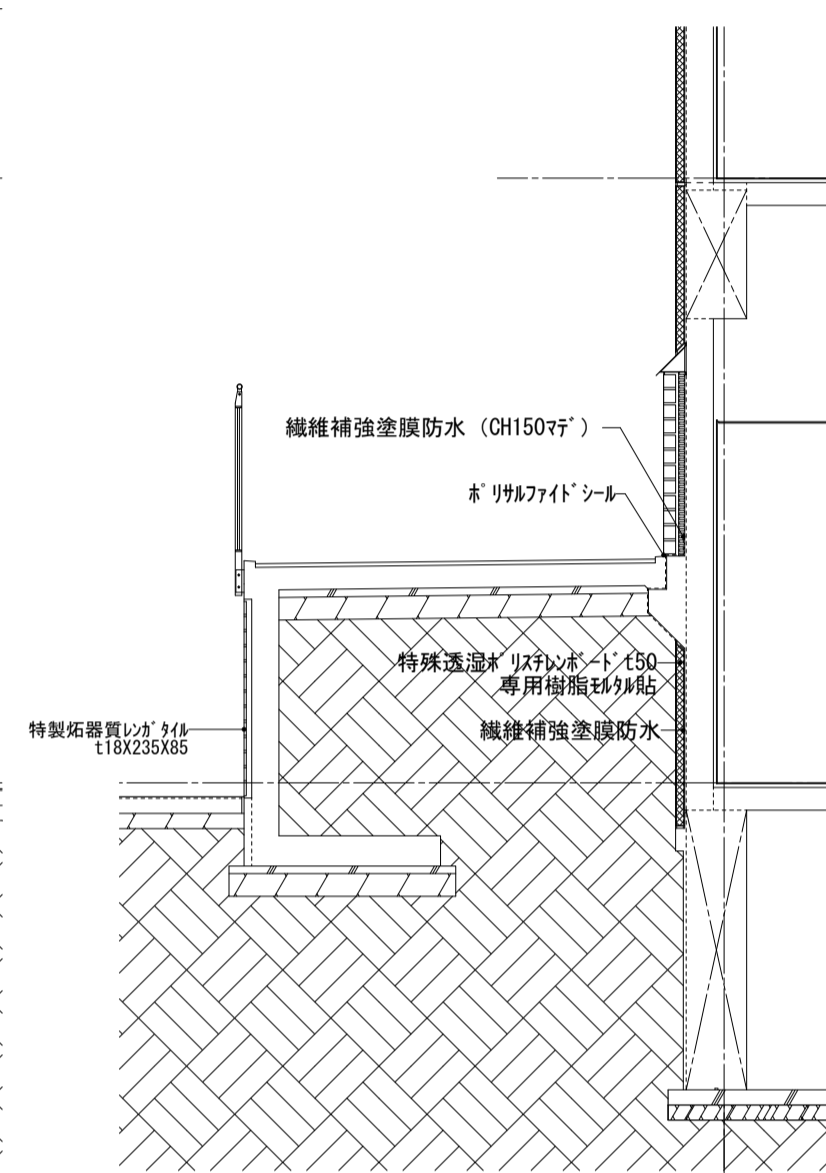
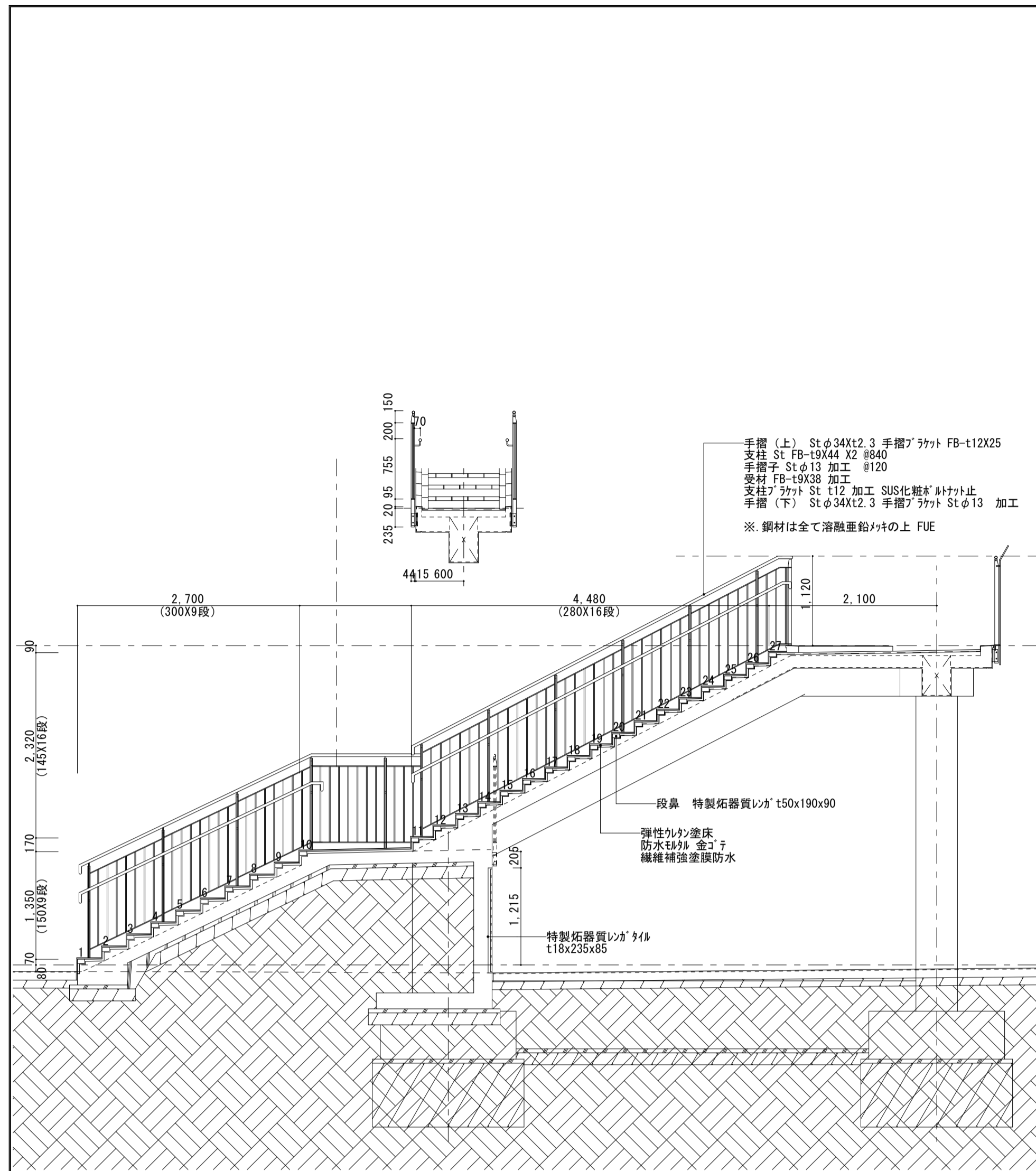




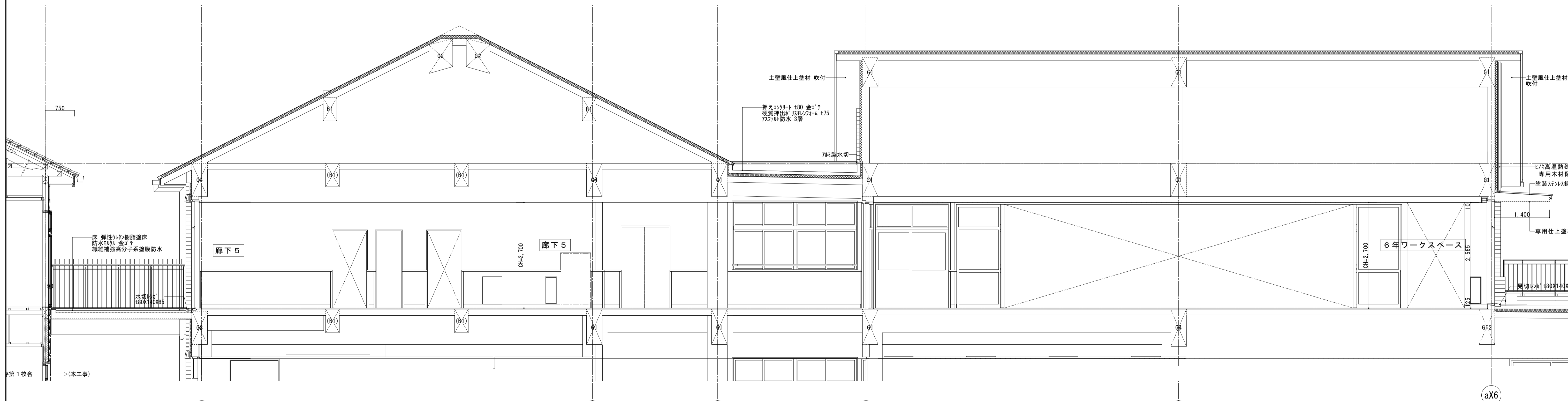
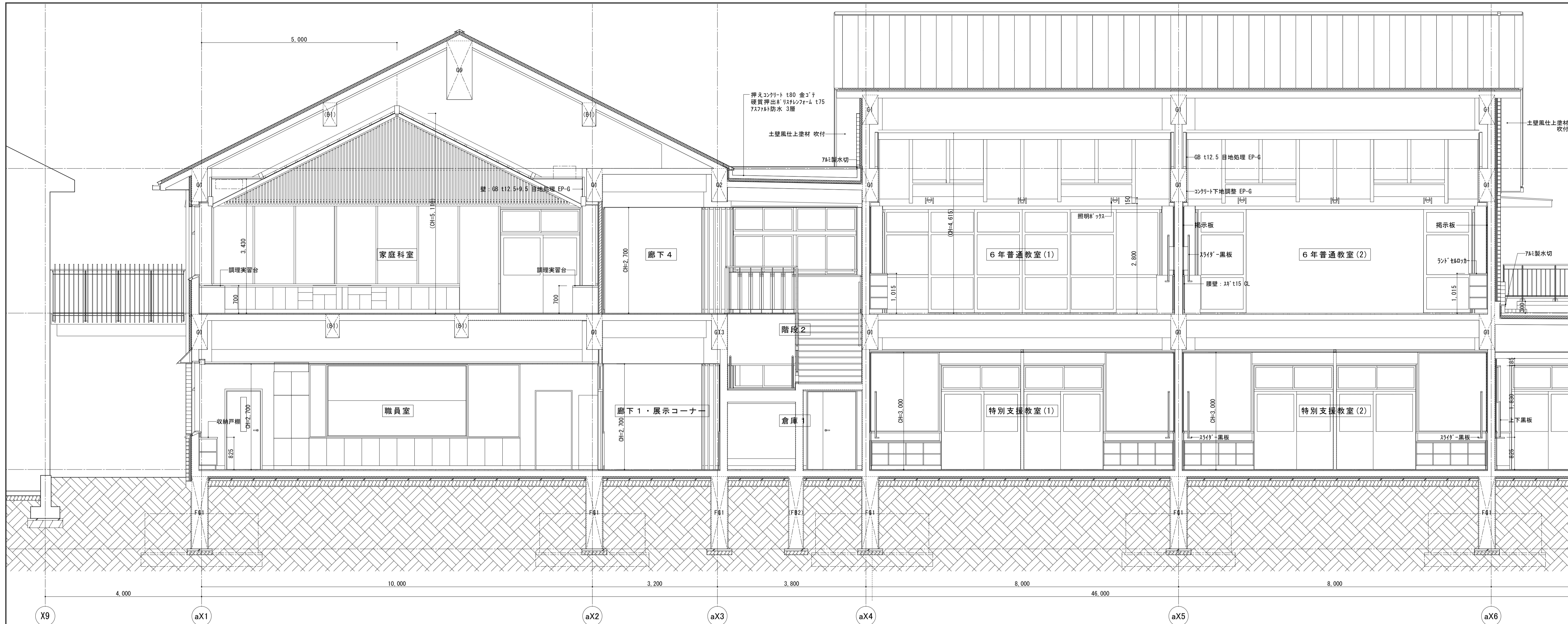
A023	横瀬小学校校舎建築工事		
	断面詳細図(3)		
	S=1/50	20/09/25	大戸 / 宮地
	大宇根建築設計事務所		



A024	横瀬小学校校舎建築工事		
	断面詳細図(4)		
	S=1/50	20/09/25	大戸 /宮地
	大宇根建築設計事務所		

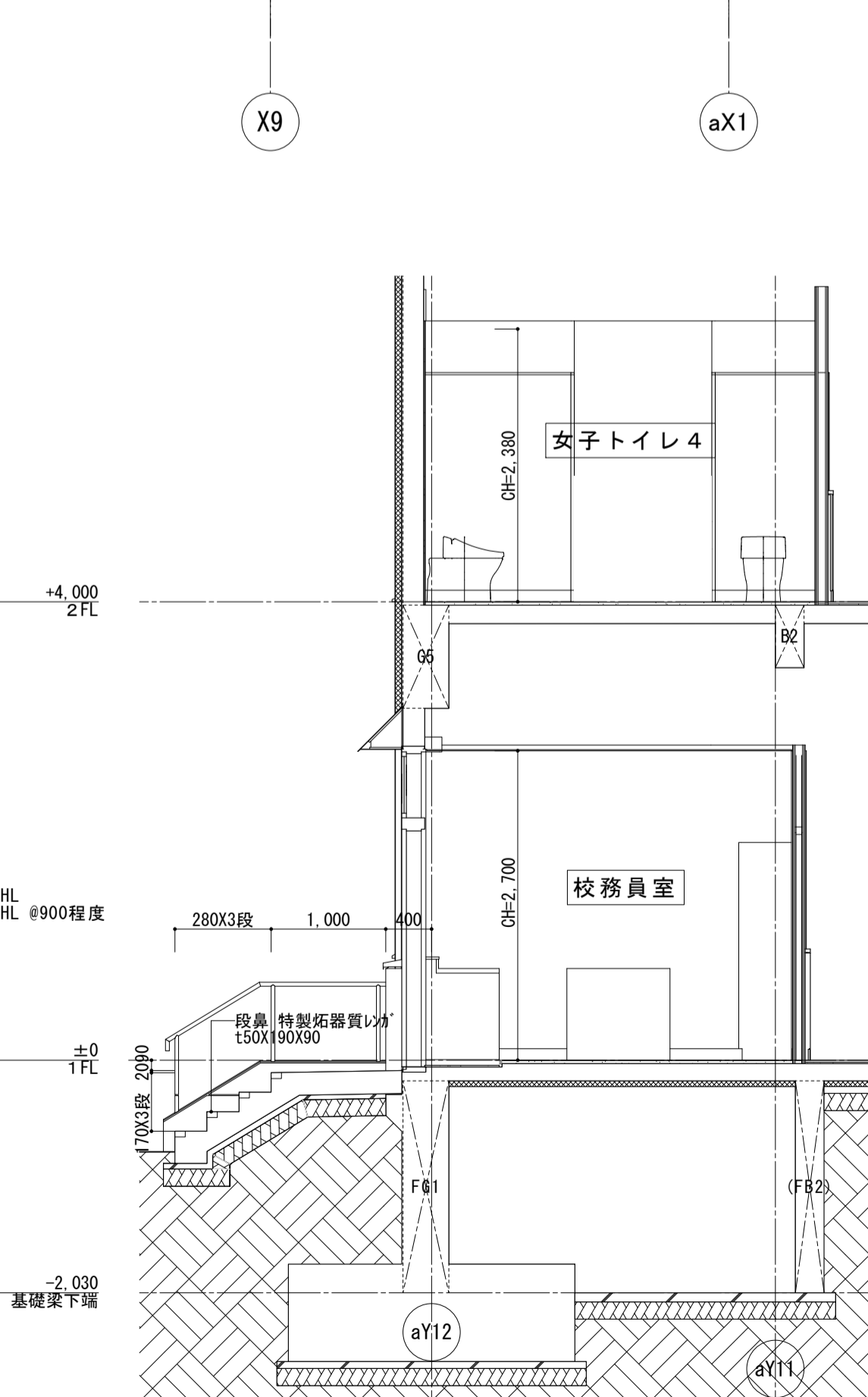
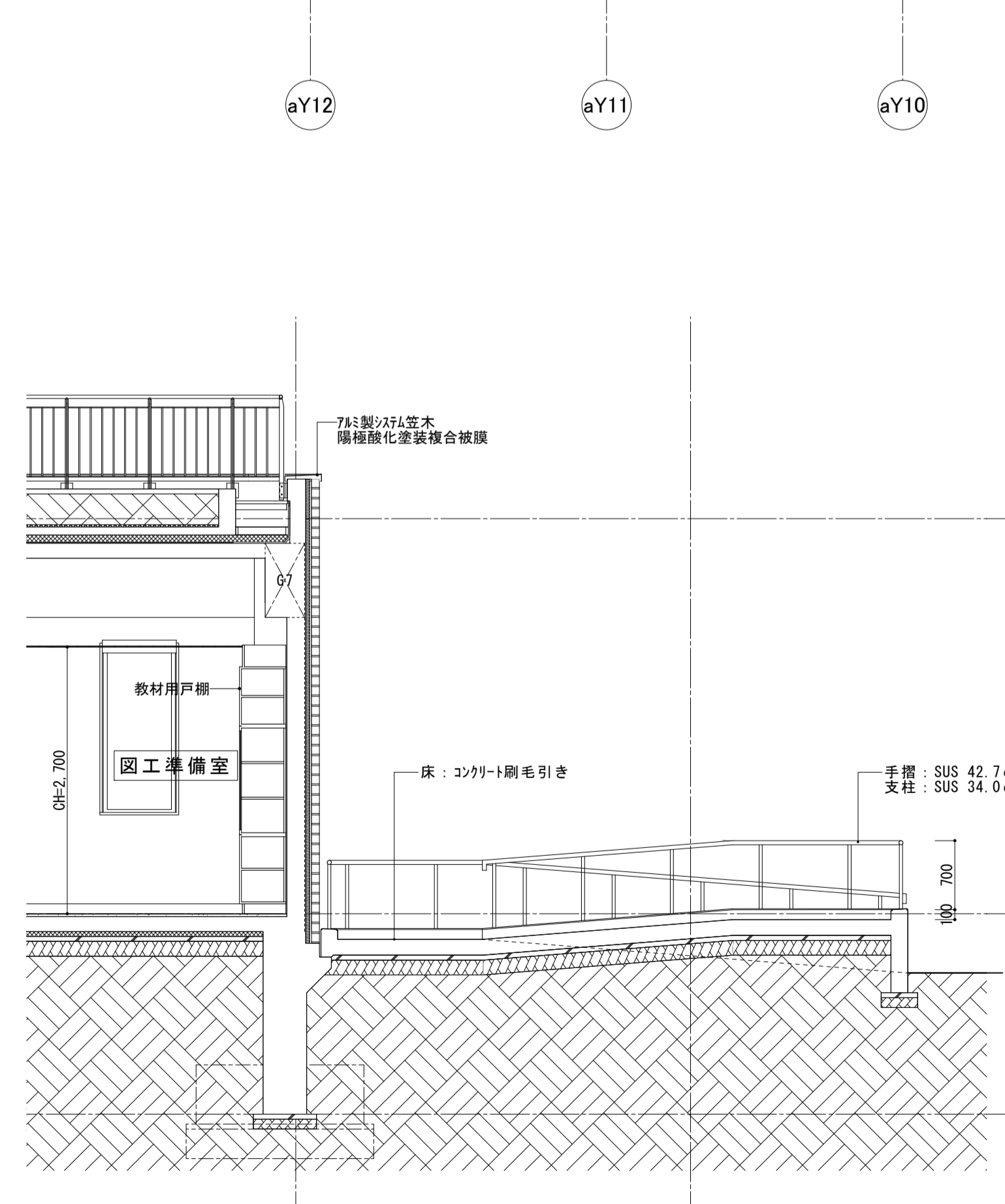
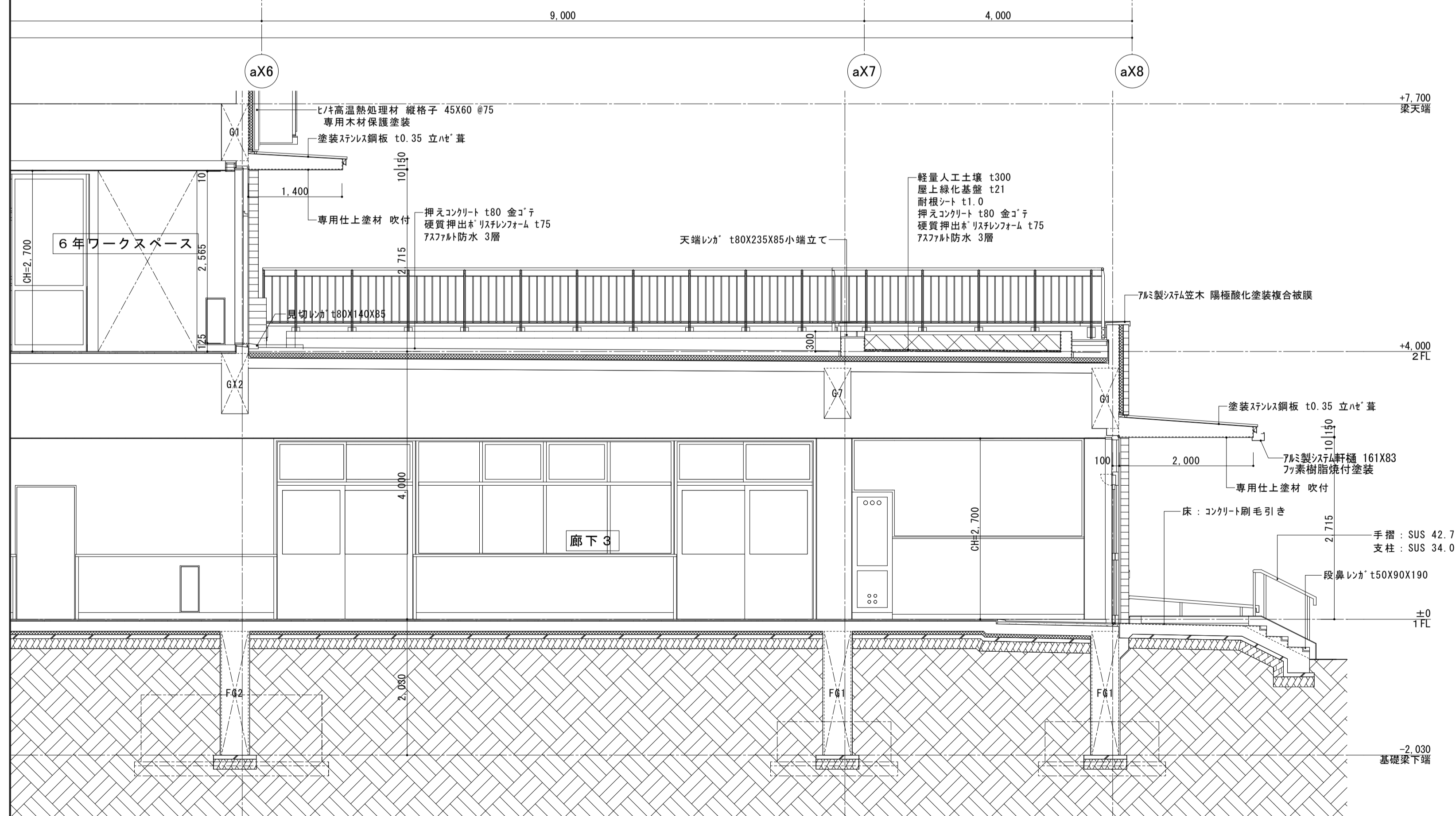
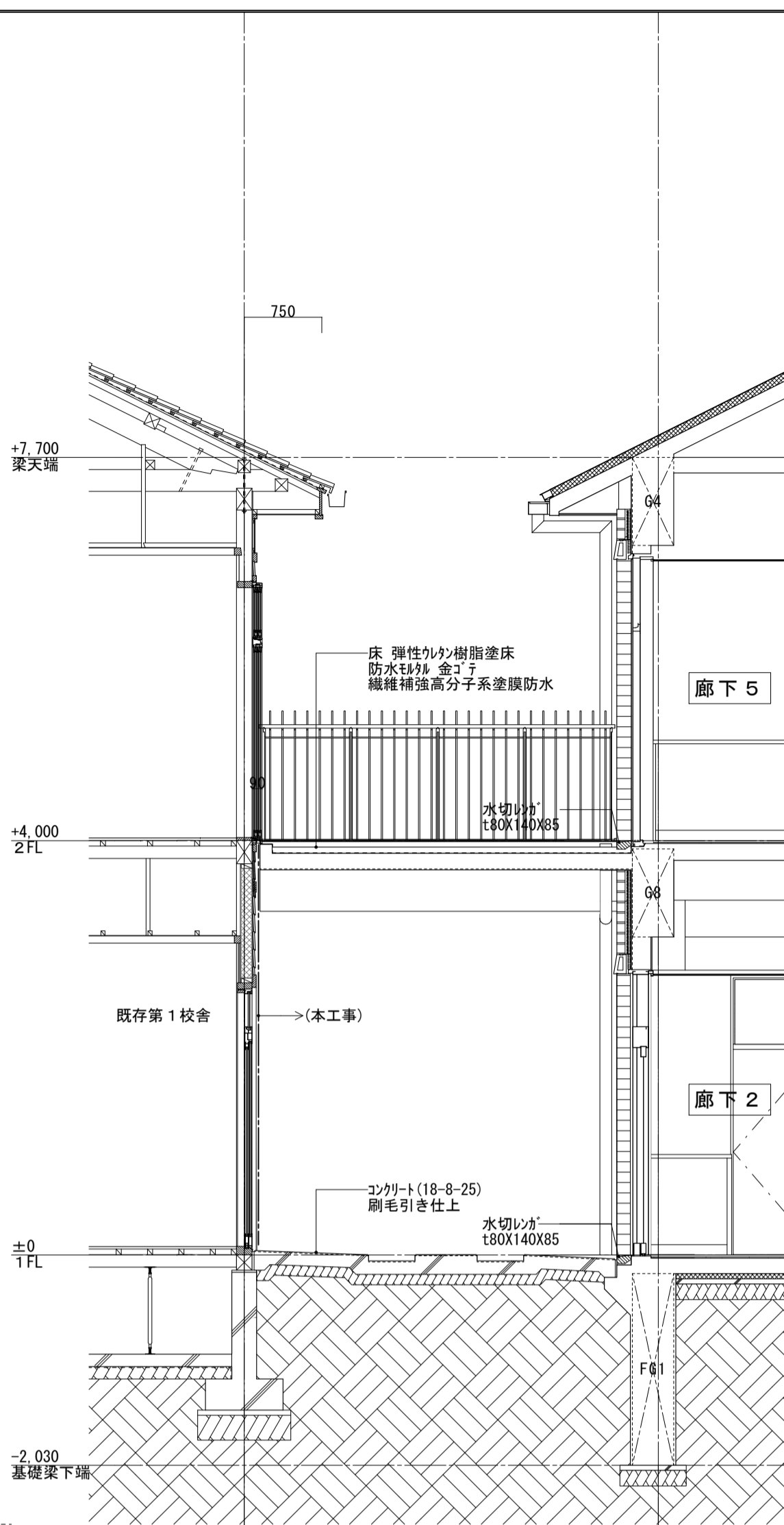
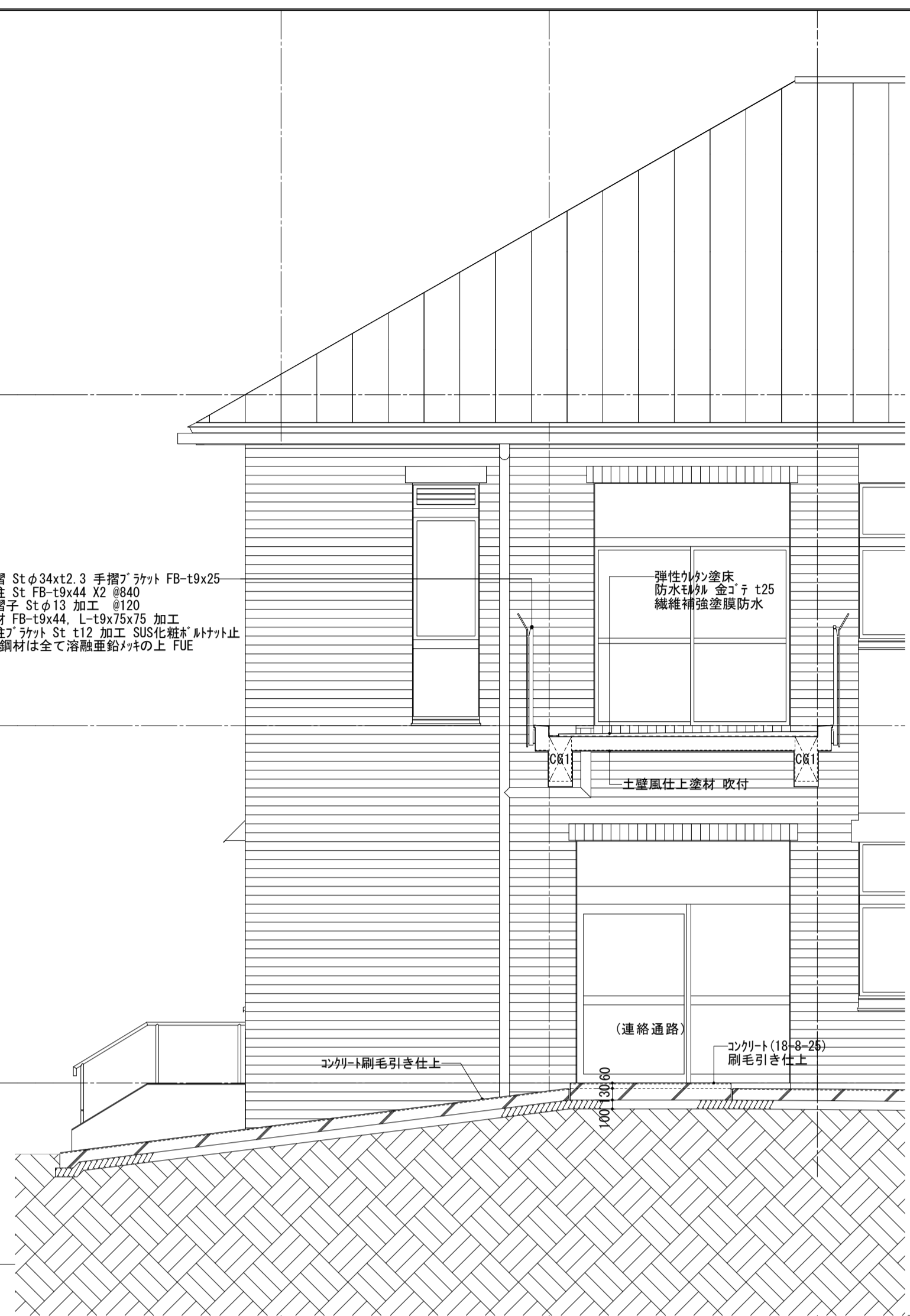
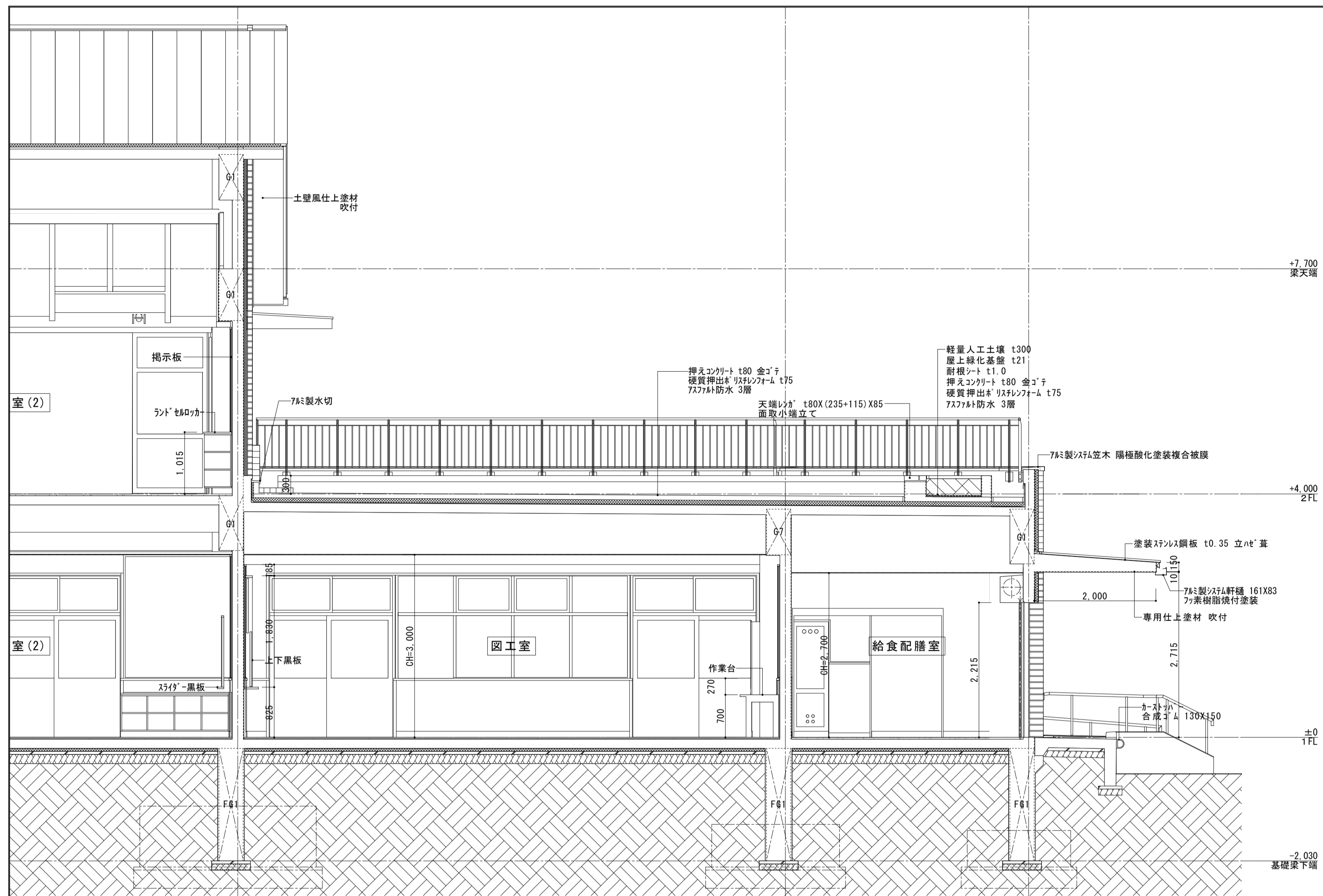


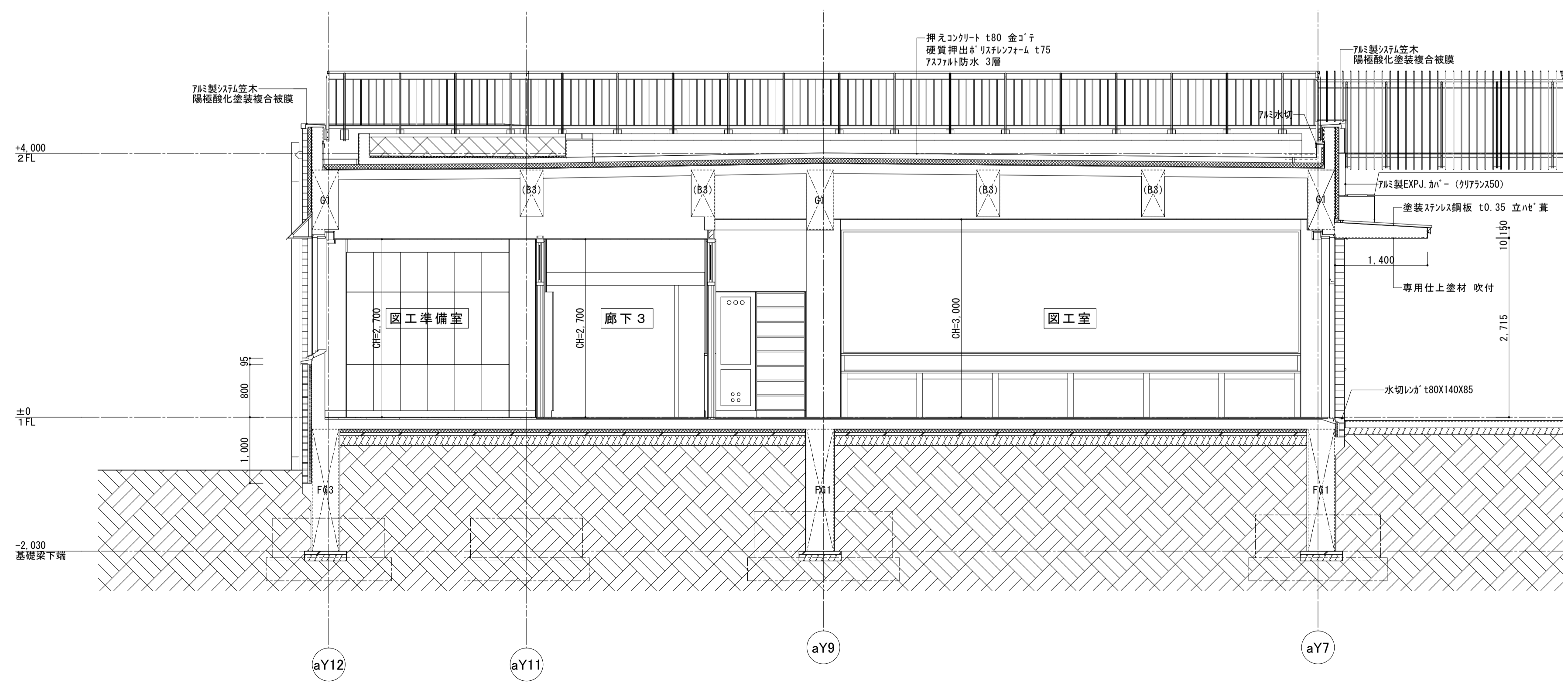
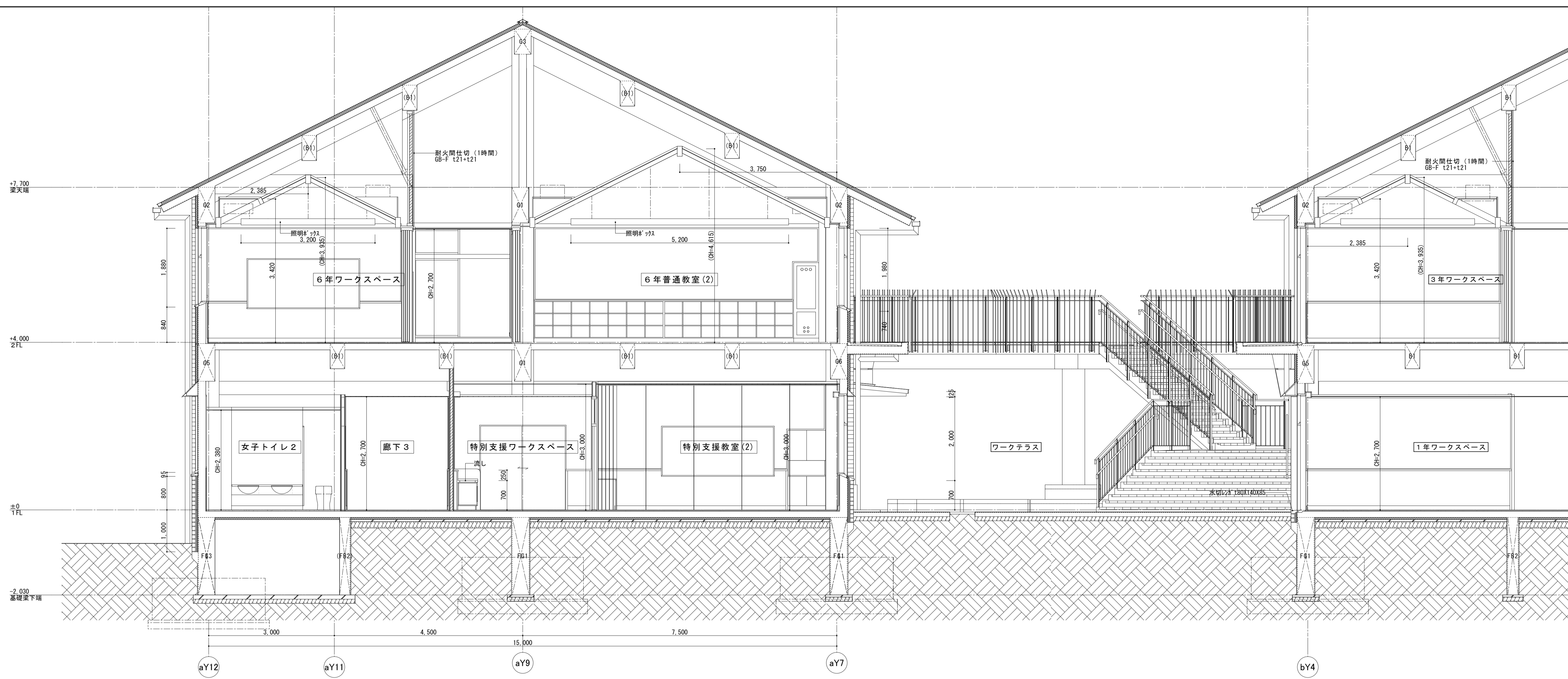
A025	横瀬小学校校舎建築工事		
	断面詳細図 (5)		
	S=1/50, 1:30	20/09/25	大戸 / 宮地
	大宇根建築設計事務所		



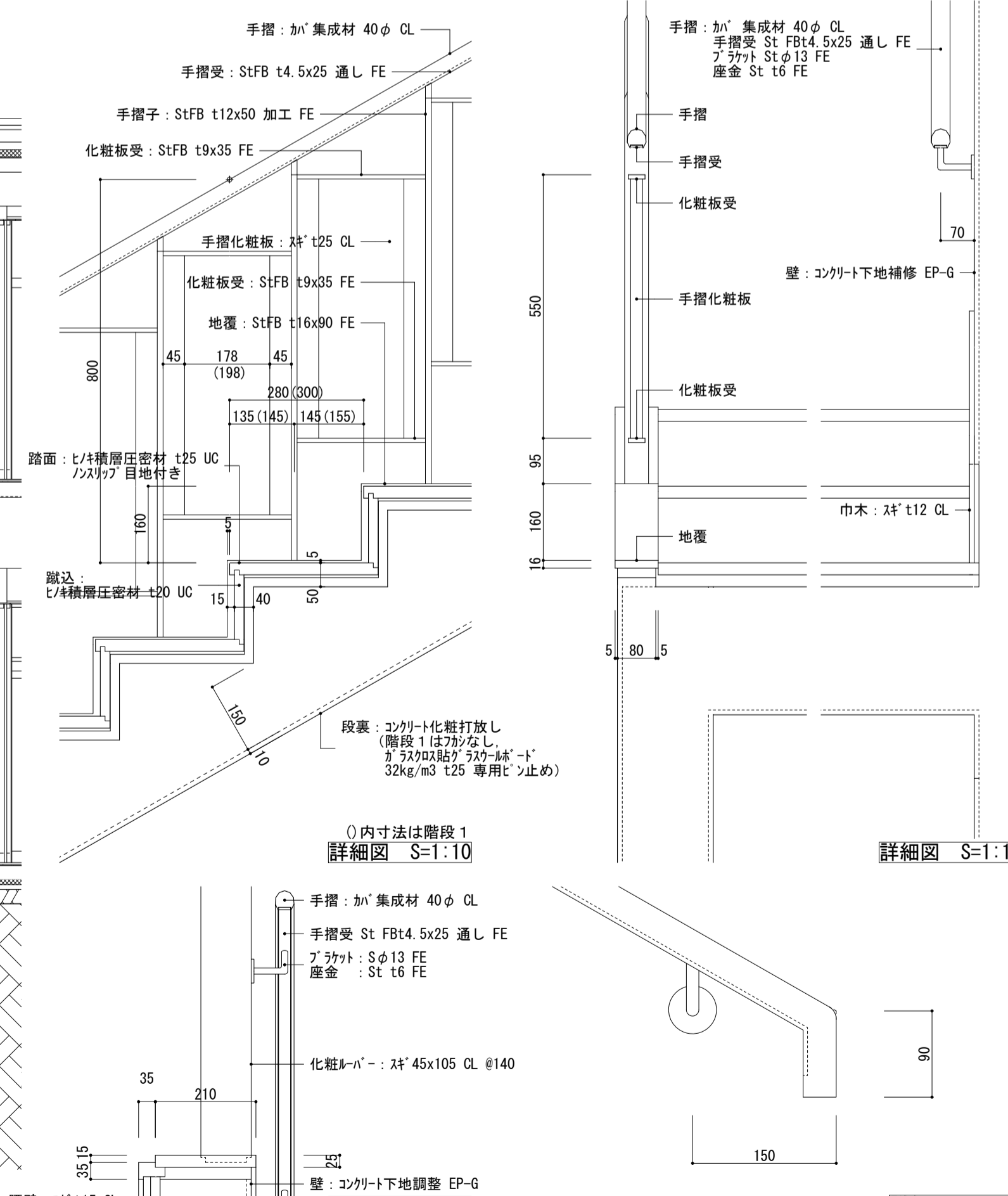
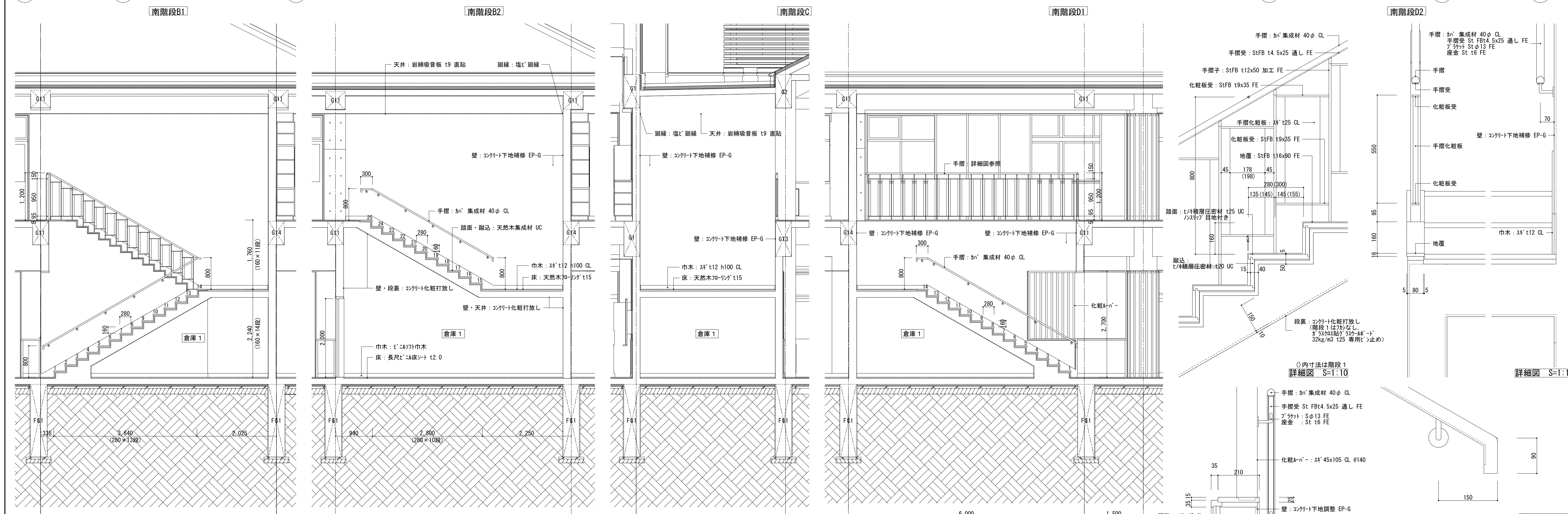
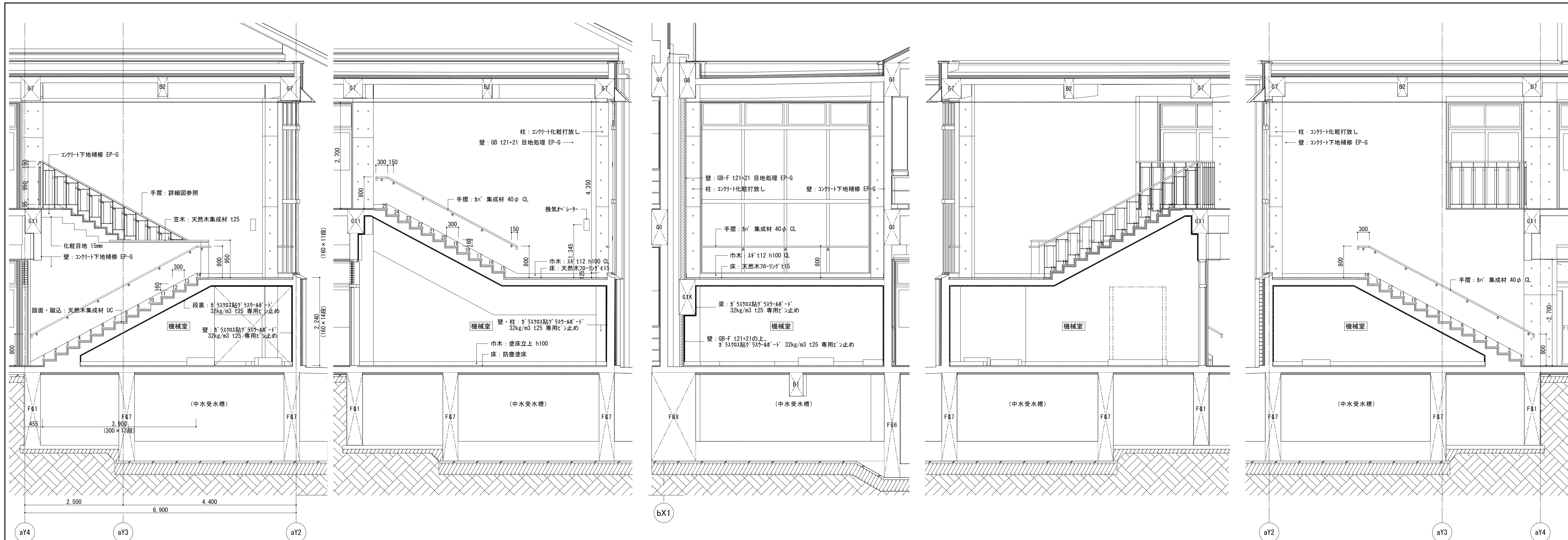
A026

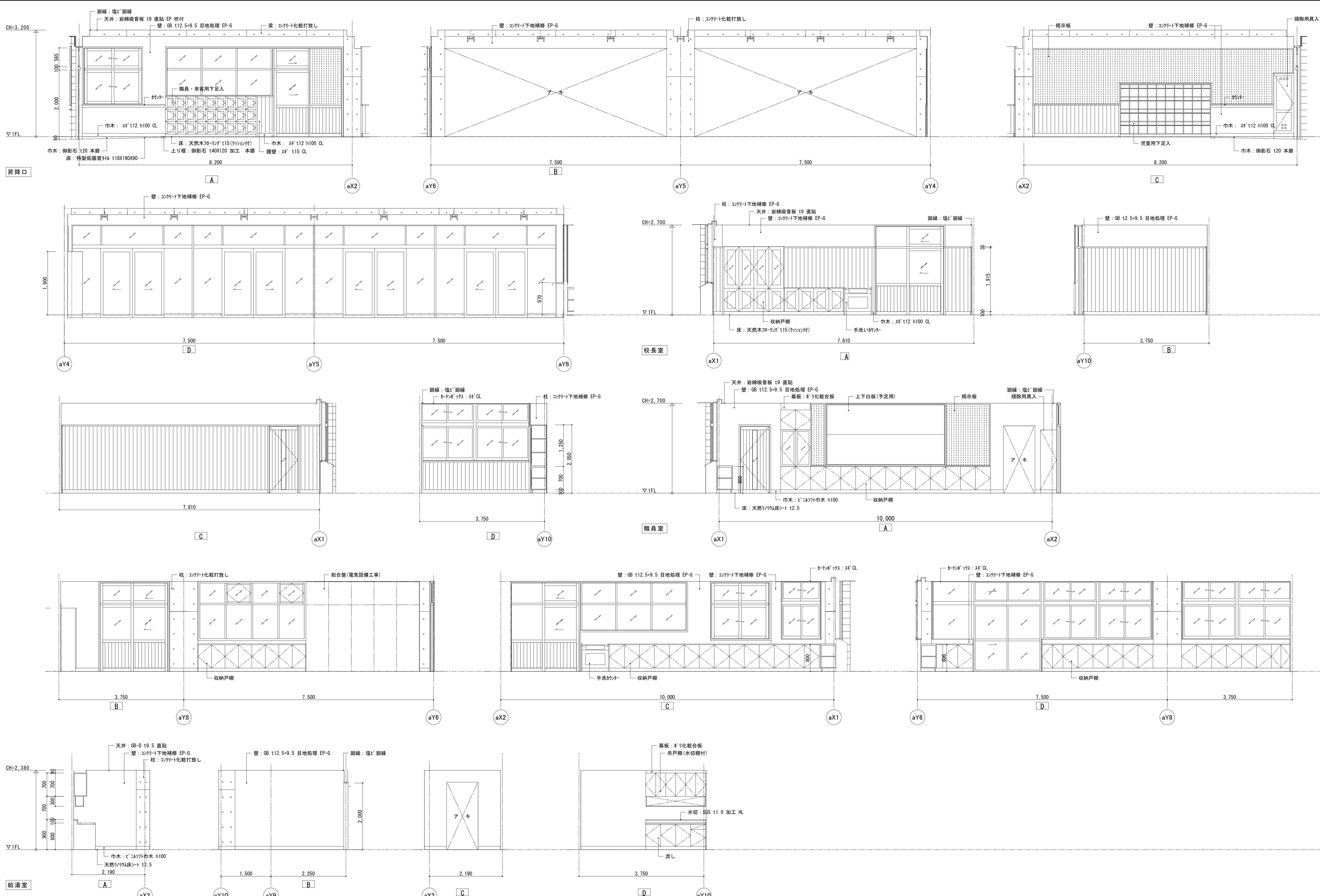
横瀬小学校校舎建築工事		
断面詳細図(6)		
S=1/50	20/09/25	大戸 /宮地
大宇根建築設計事務所		



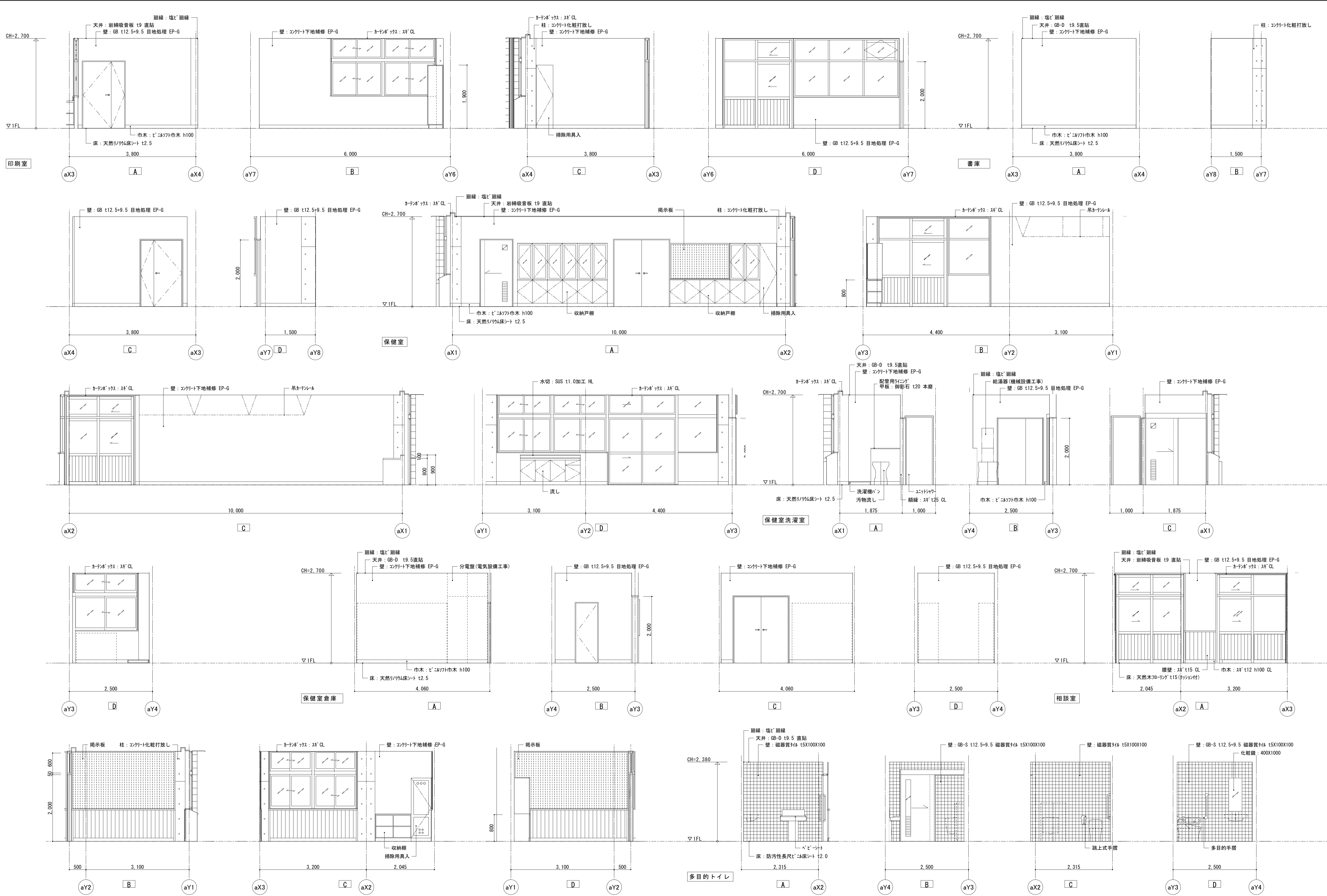


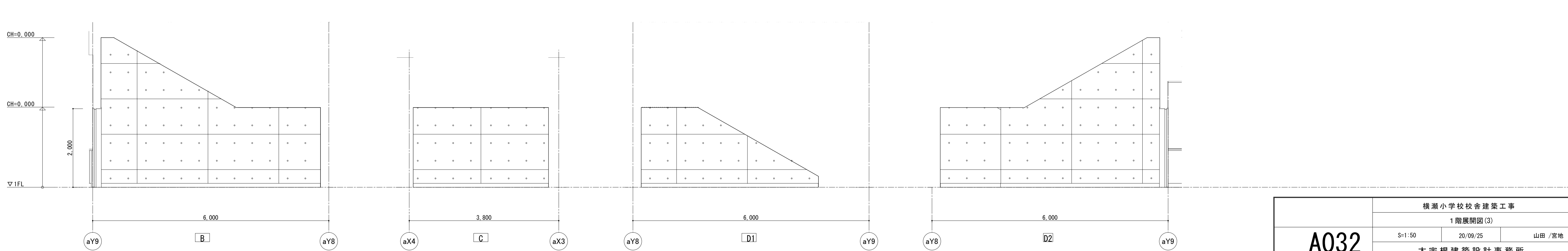
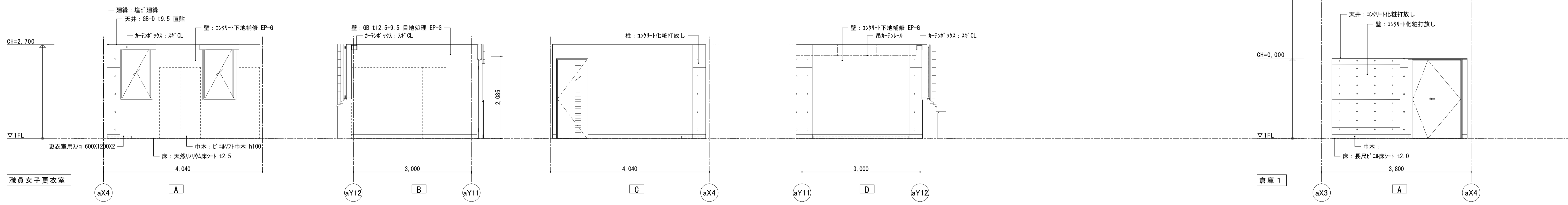
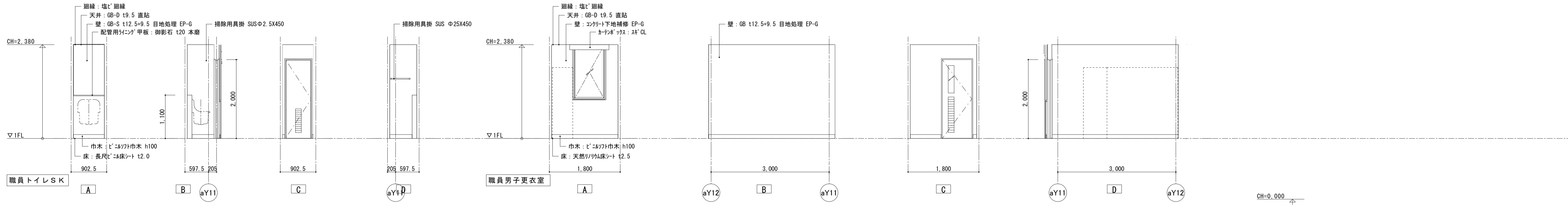
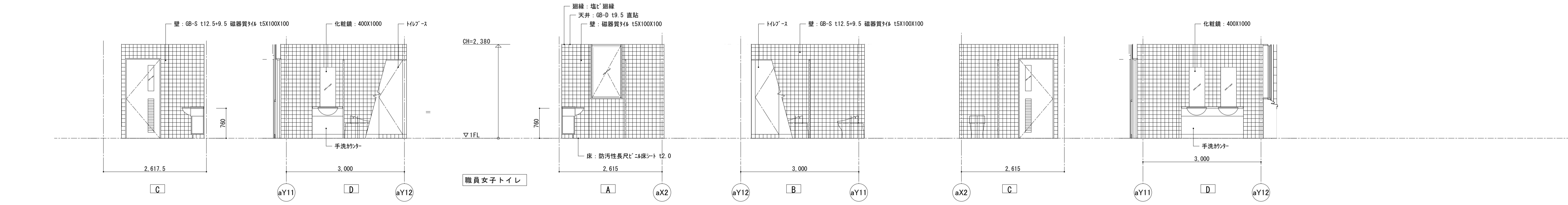
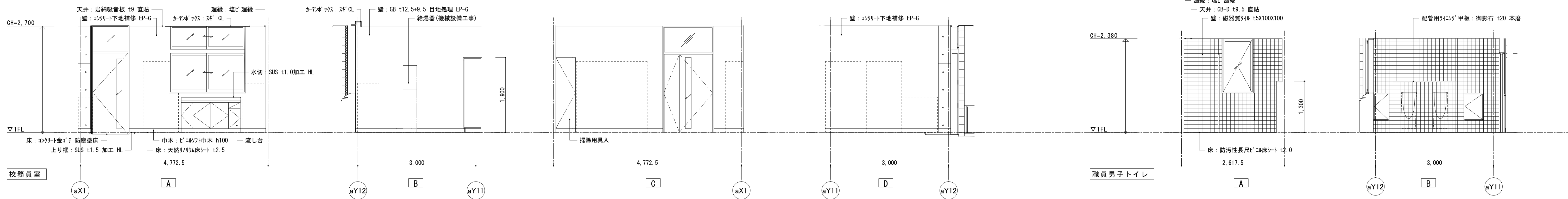
A028	横瀬小学校校舎建築工事		
	断面詳細図(8)		
	S=1/50	20/09/25	大戸 / 宮地
	大宇根建築設計事務所		





A030	横瀬小学校校舎建築工事		
	1階展開図(1)		
	S=1/50	20/09/25	山田 / 宮地
	大宇根建築設計事務所		





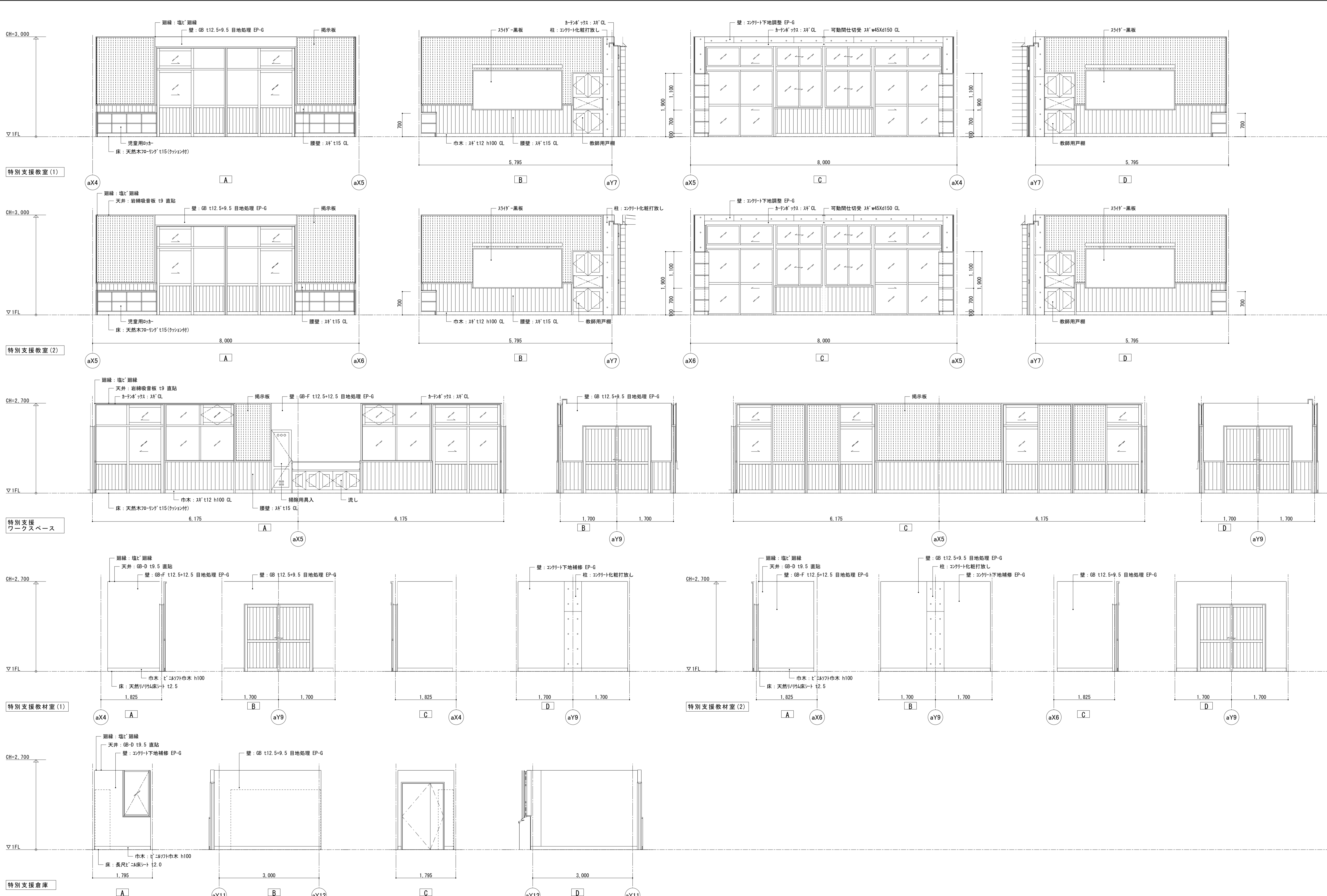
A032	横瀬小学校校舎建築工事		
	1階展開図(3)		
	S=1/50	20/09/25	山田 / 宮地
	大宇根建築設計事務所		

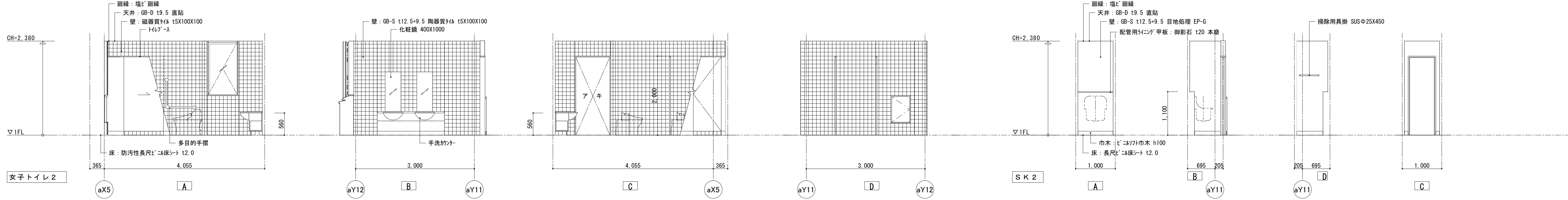
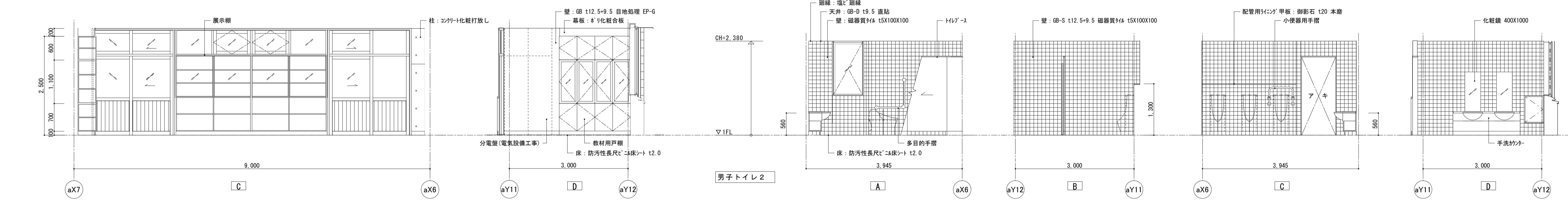
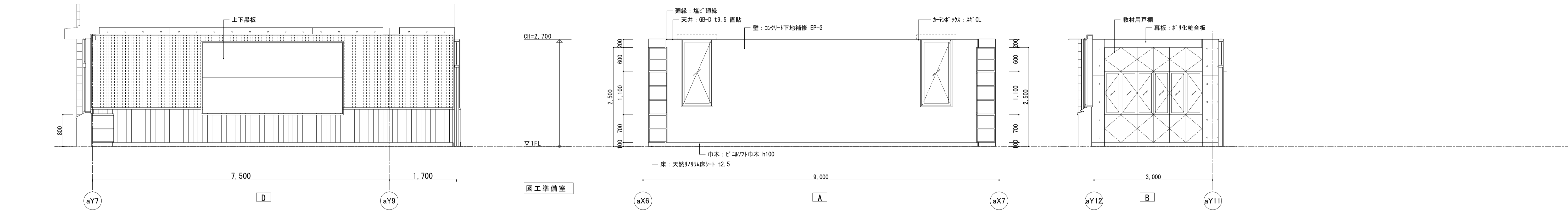
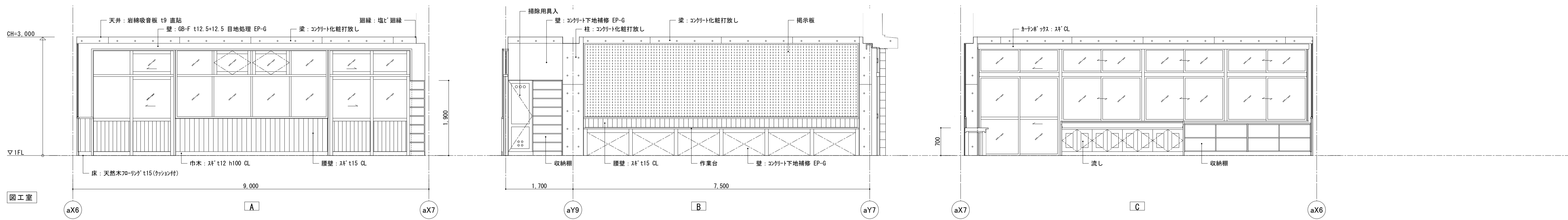


A033	横瀬小学校校舎建築工事		
	1階展開図(4)		
	S=1/50	20/09/25	山田 / 宮地
	大宇根建築設計事務所		

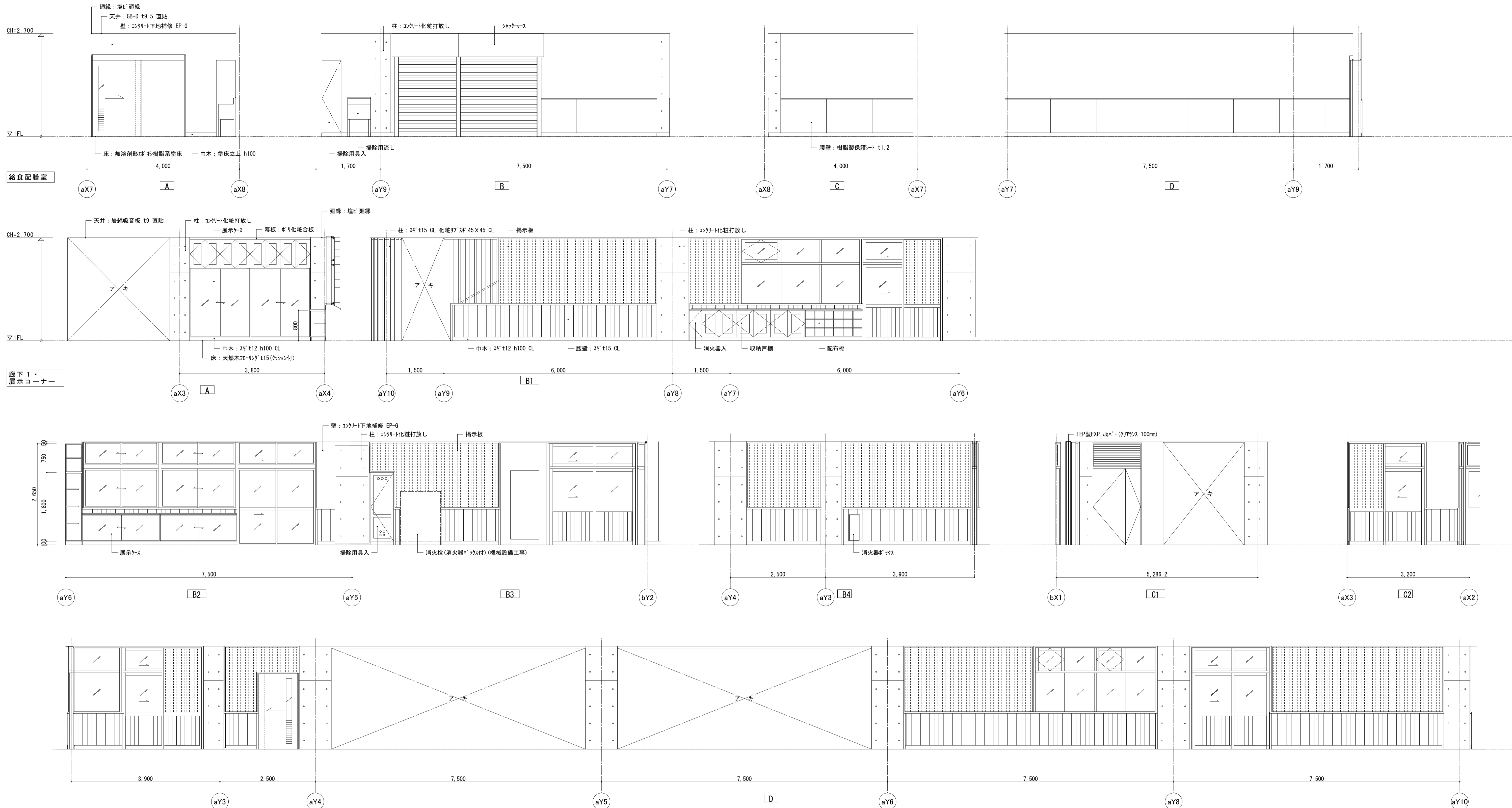


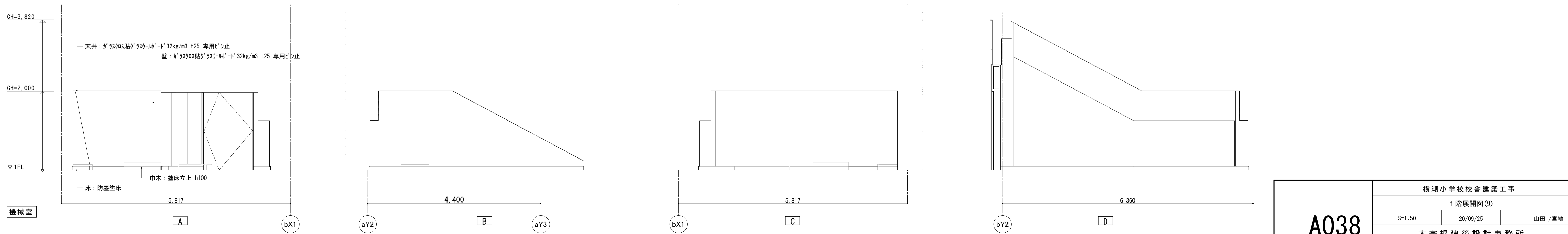
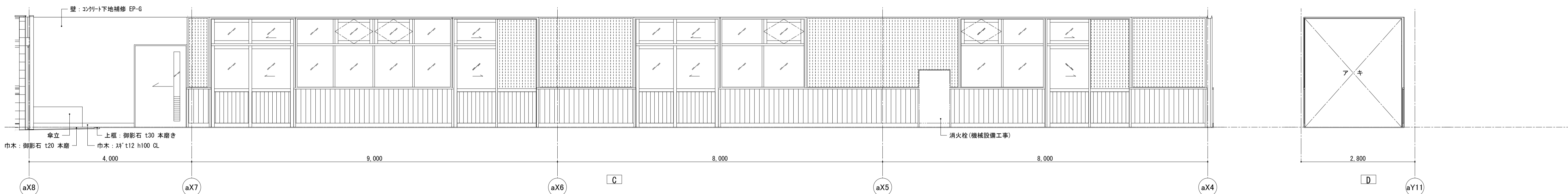
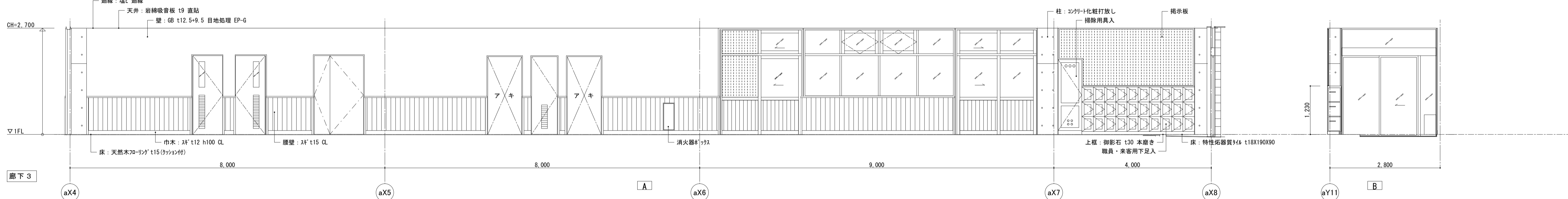
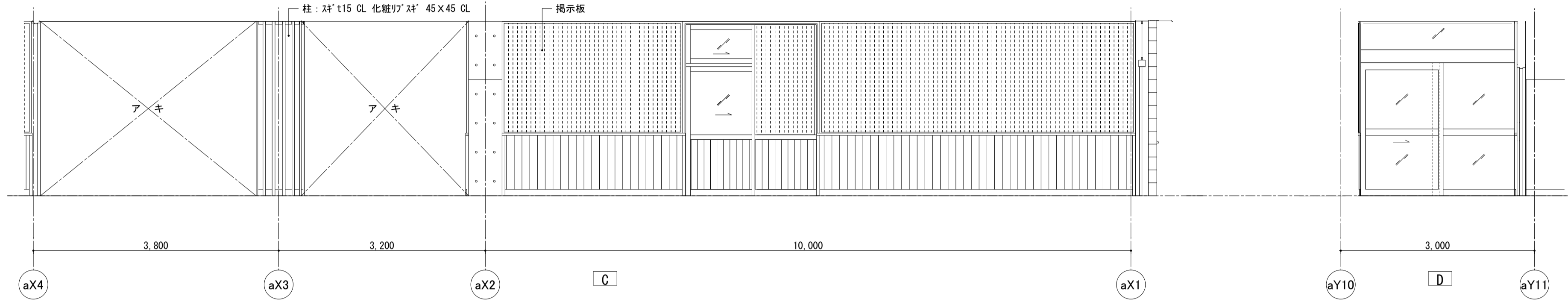
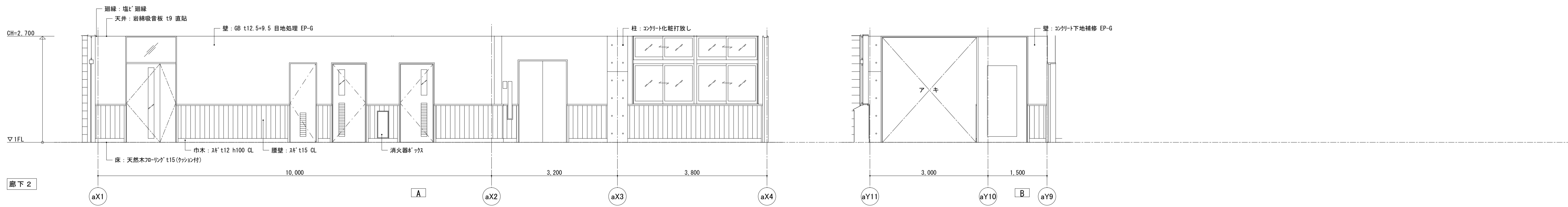
A034	横瀬小学校校舎建築工事		
	1階展開図(5)		
	S=1/50	20/09/25	山田/宮地
	大宇根建築設計事務所		



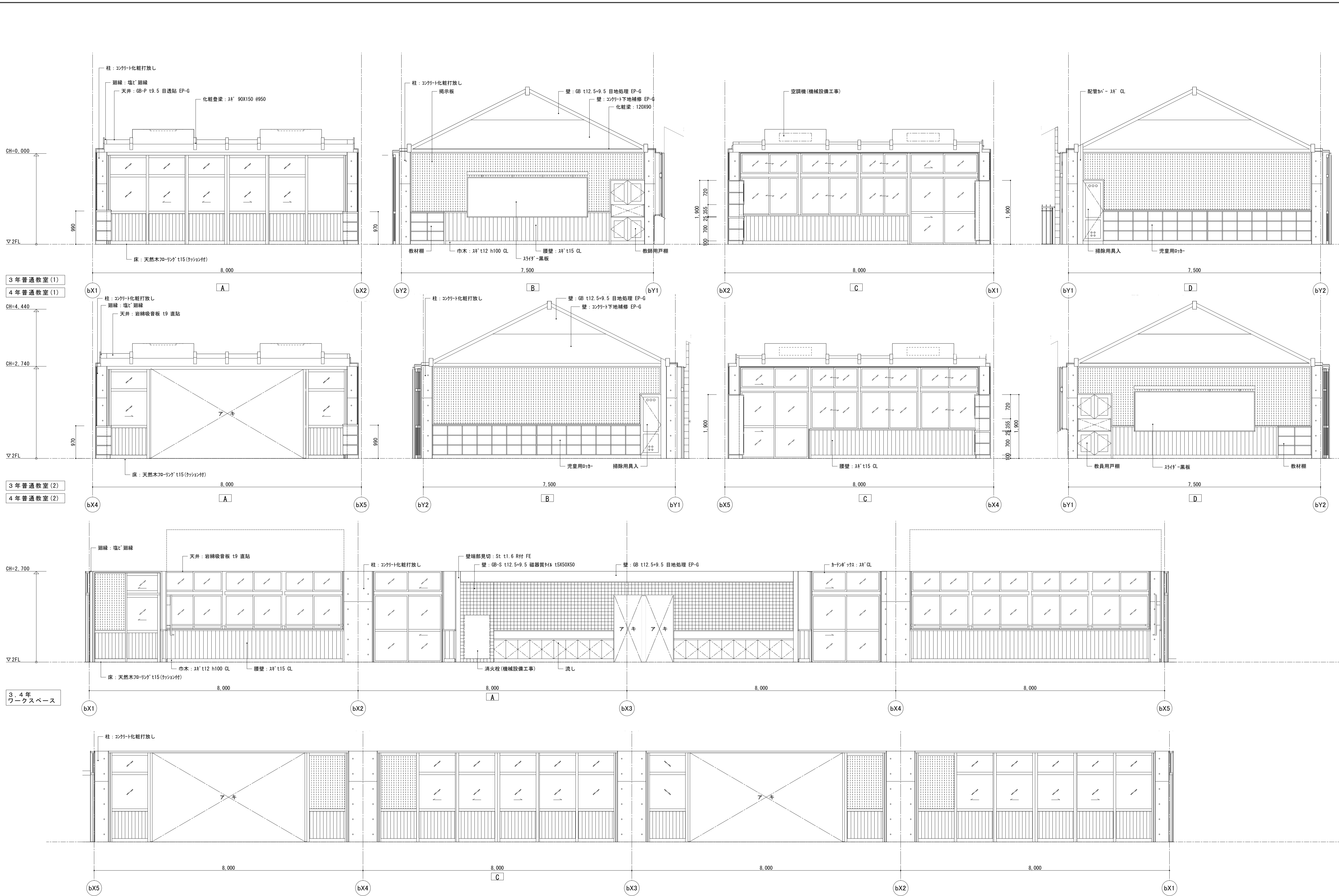


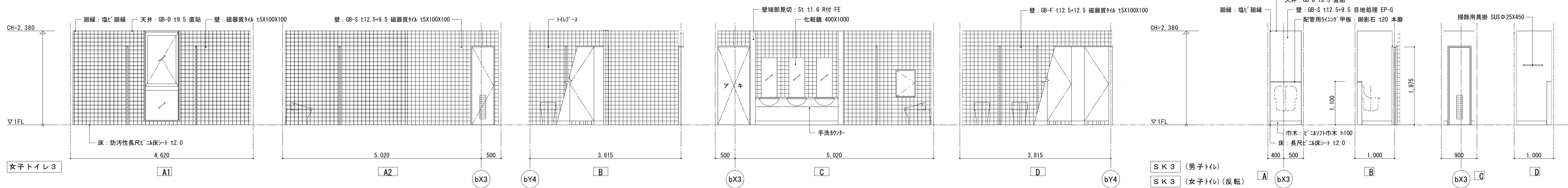
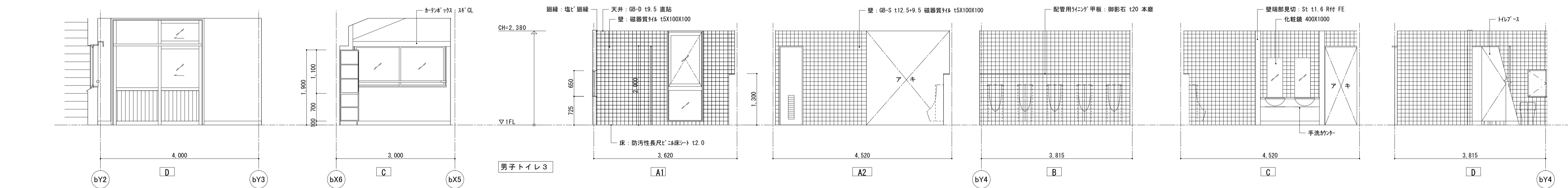
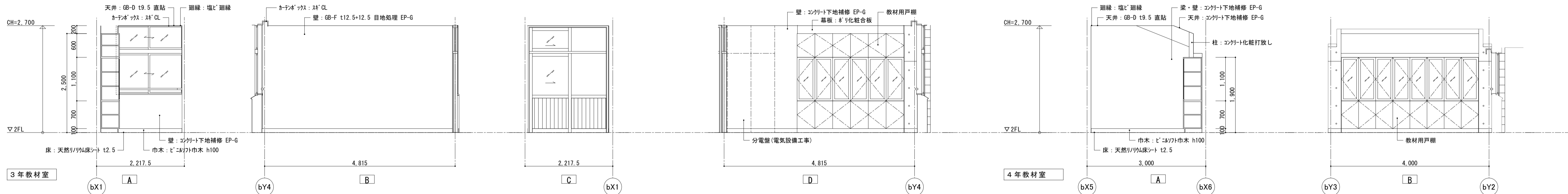
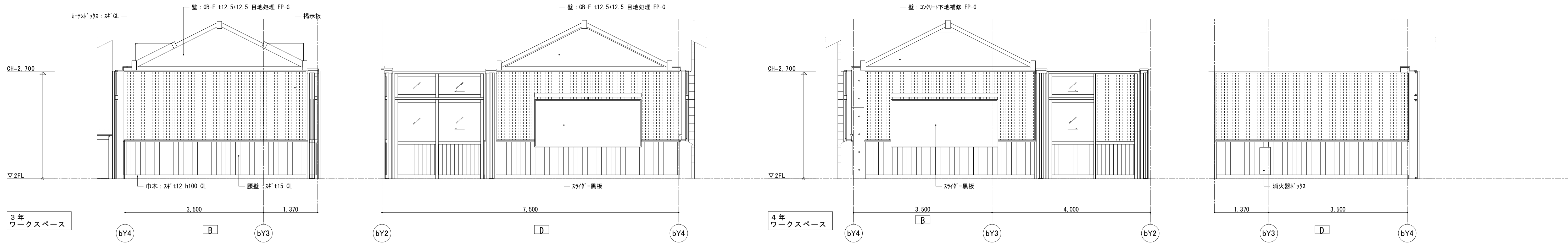
A036	横瀬小学校校舎建築工事		
	1階展開図(7)		
	S=1/50	20/09/25	山田 / 宮地
	大宇根建築設計事務所		



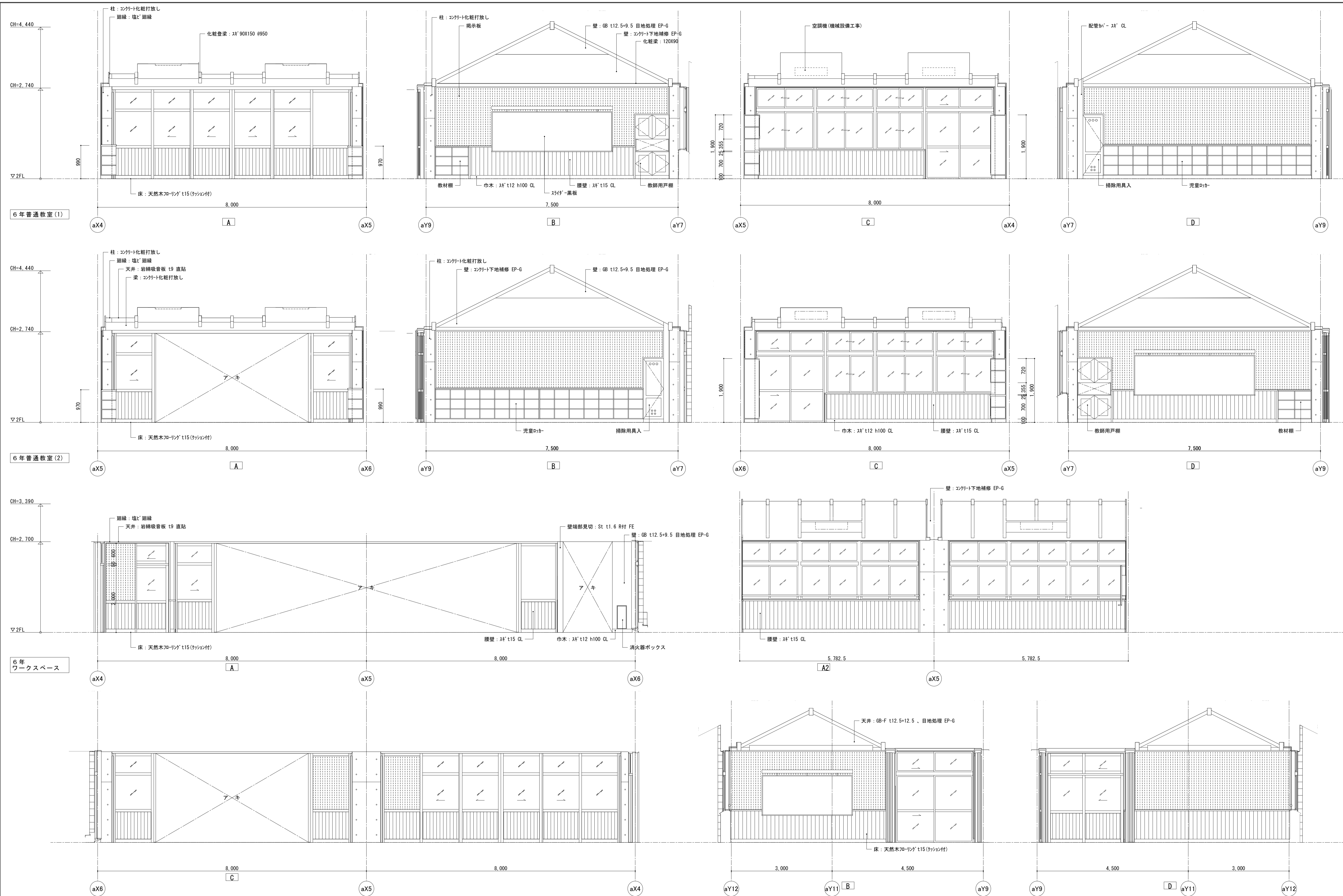


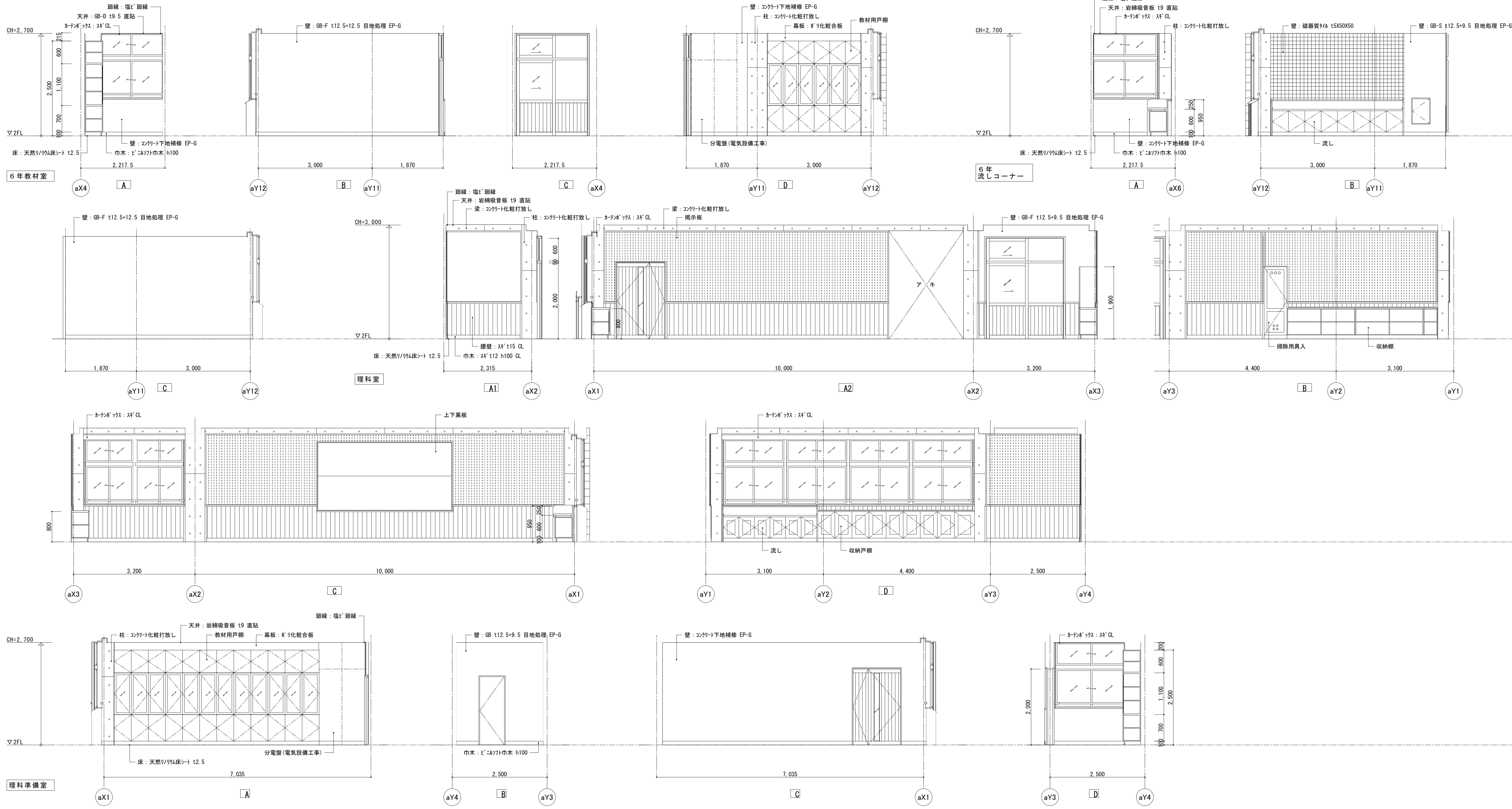
A038	横瀬小学校校舎建築工事		
	1階展開図(9)		
	S=1/50	20/09/25	山田 / 宮地
	大宇根建築設計事務所		

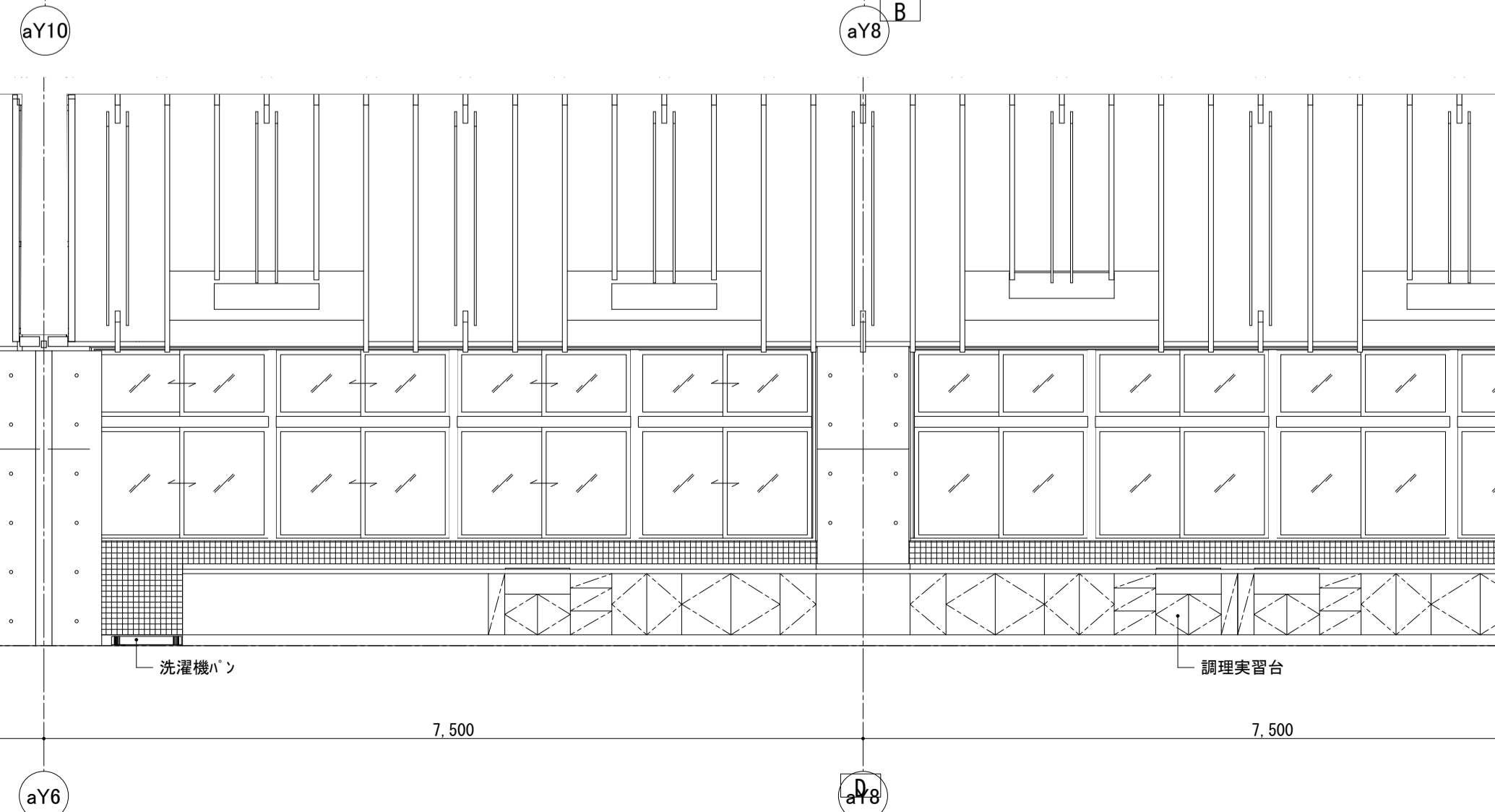
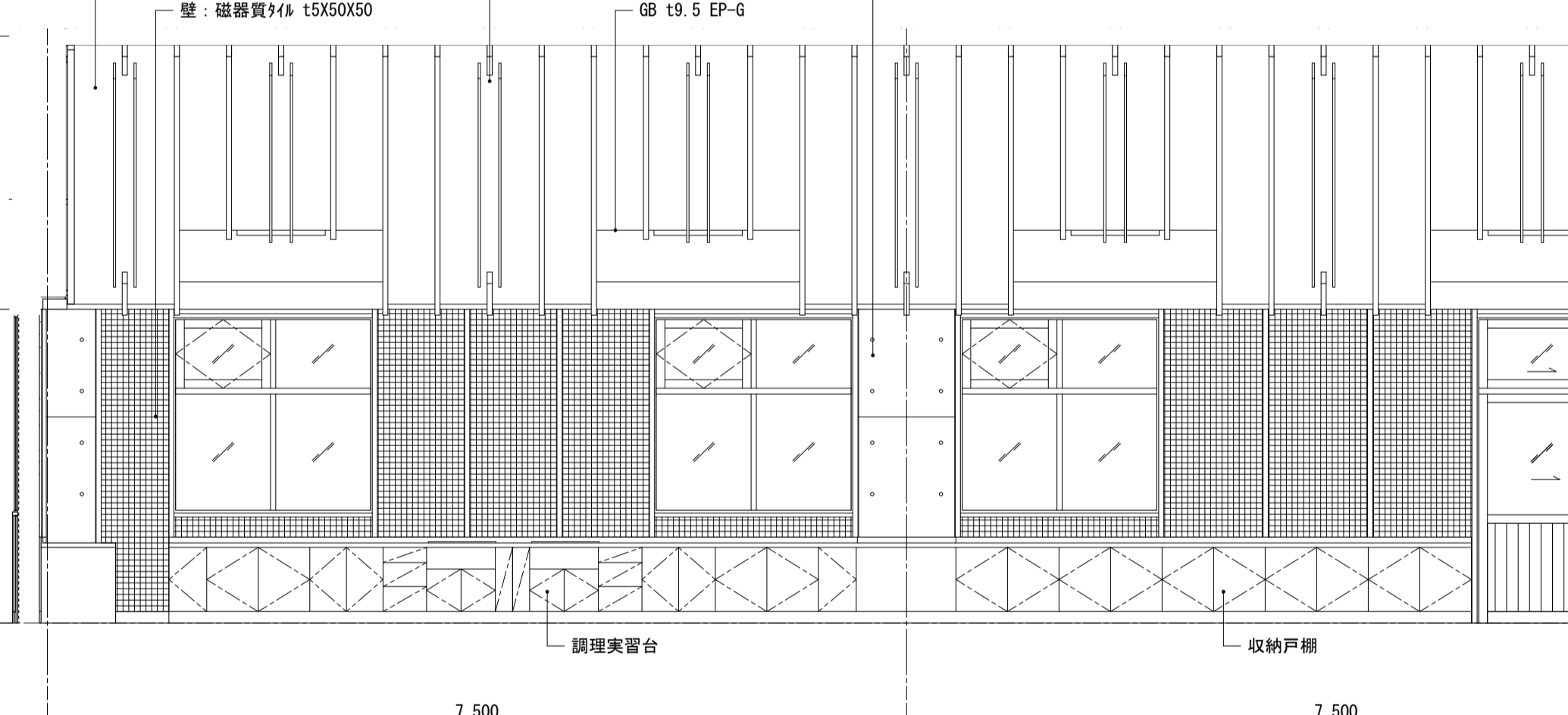
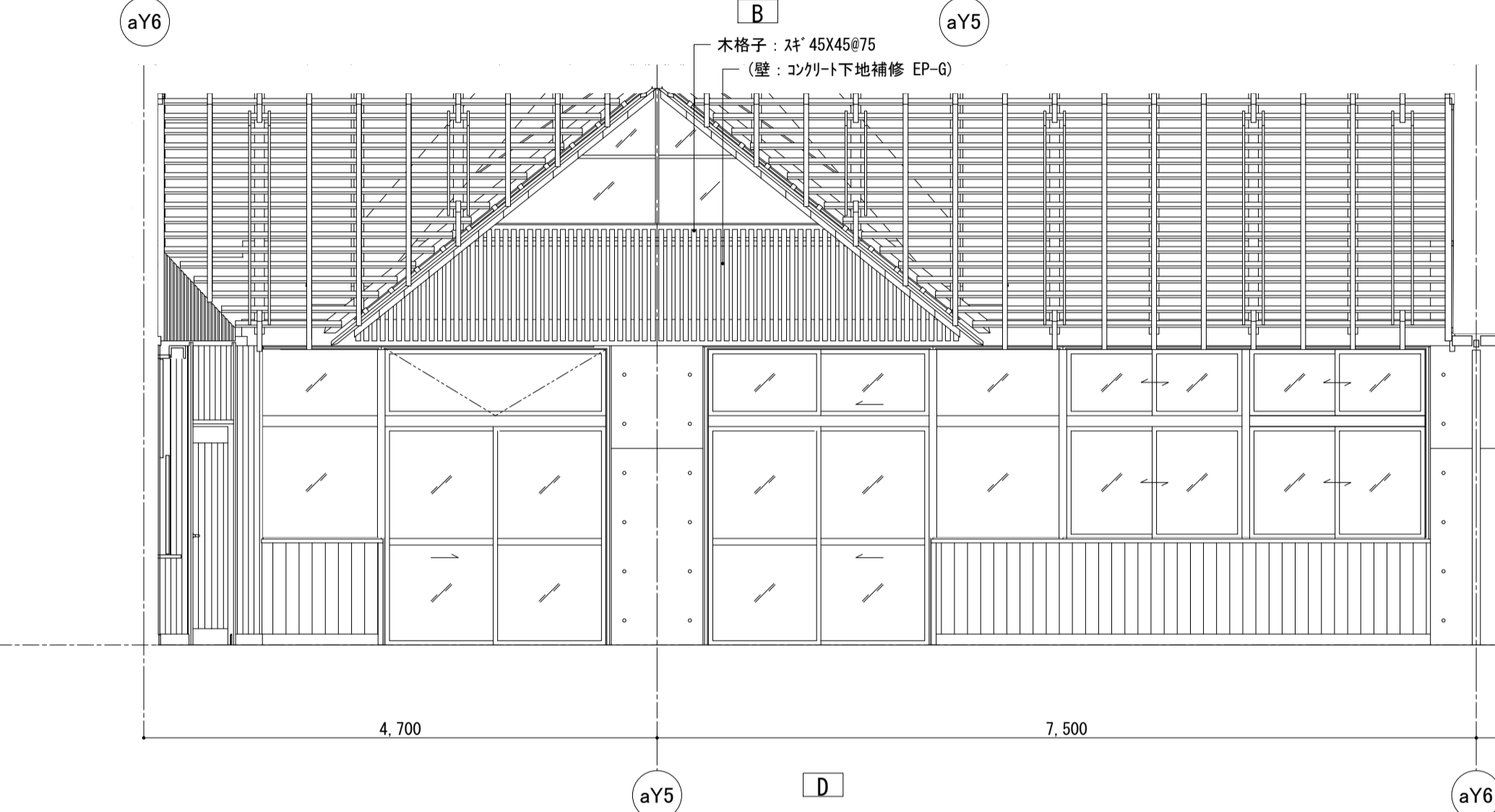
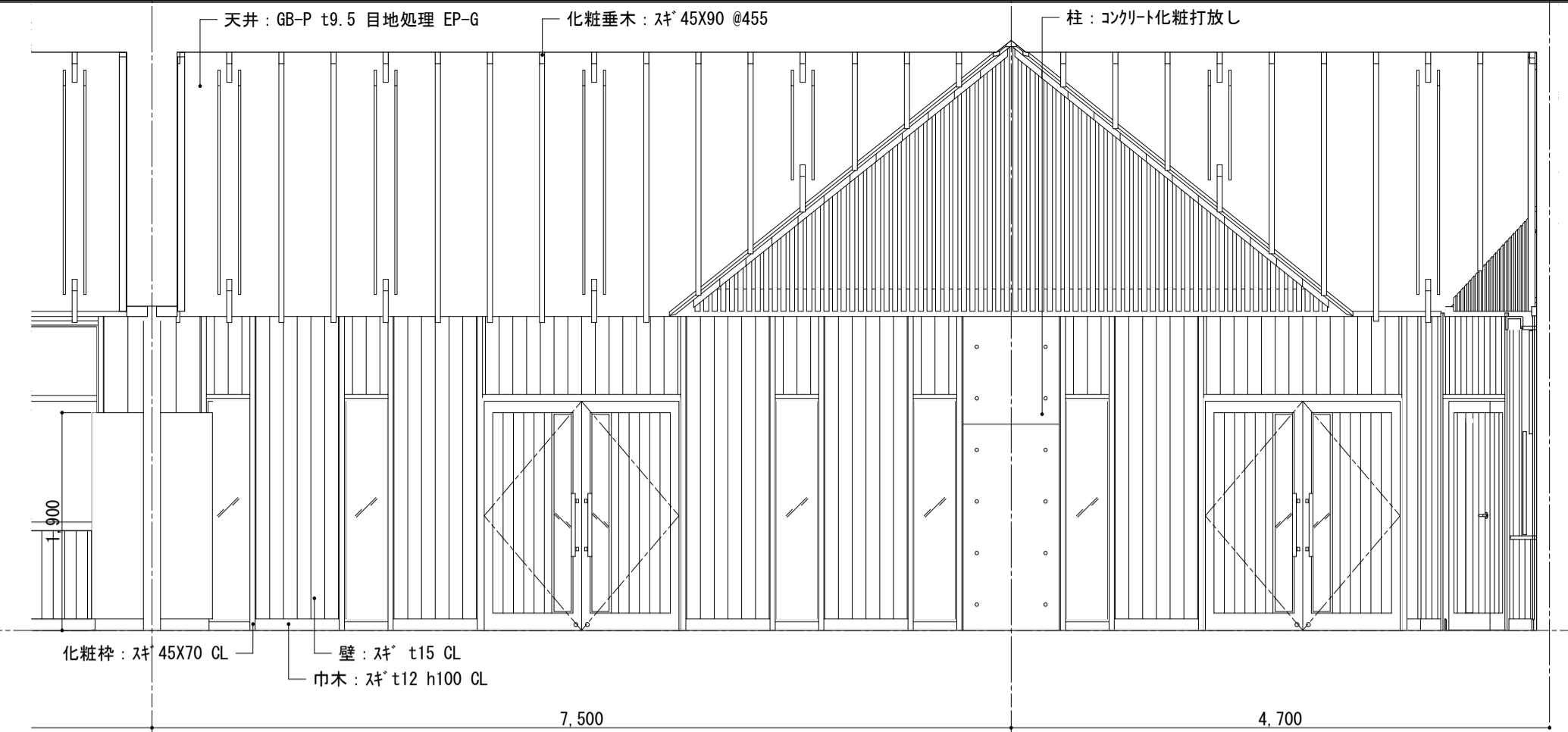
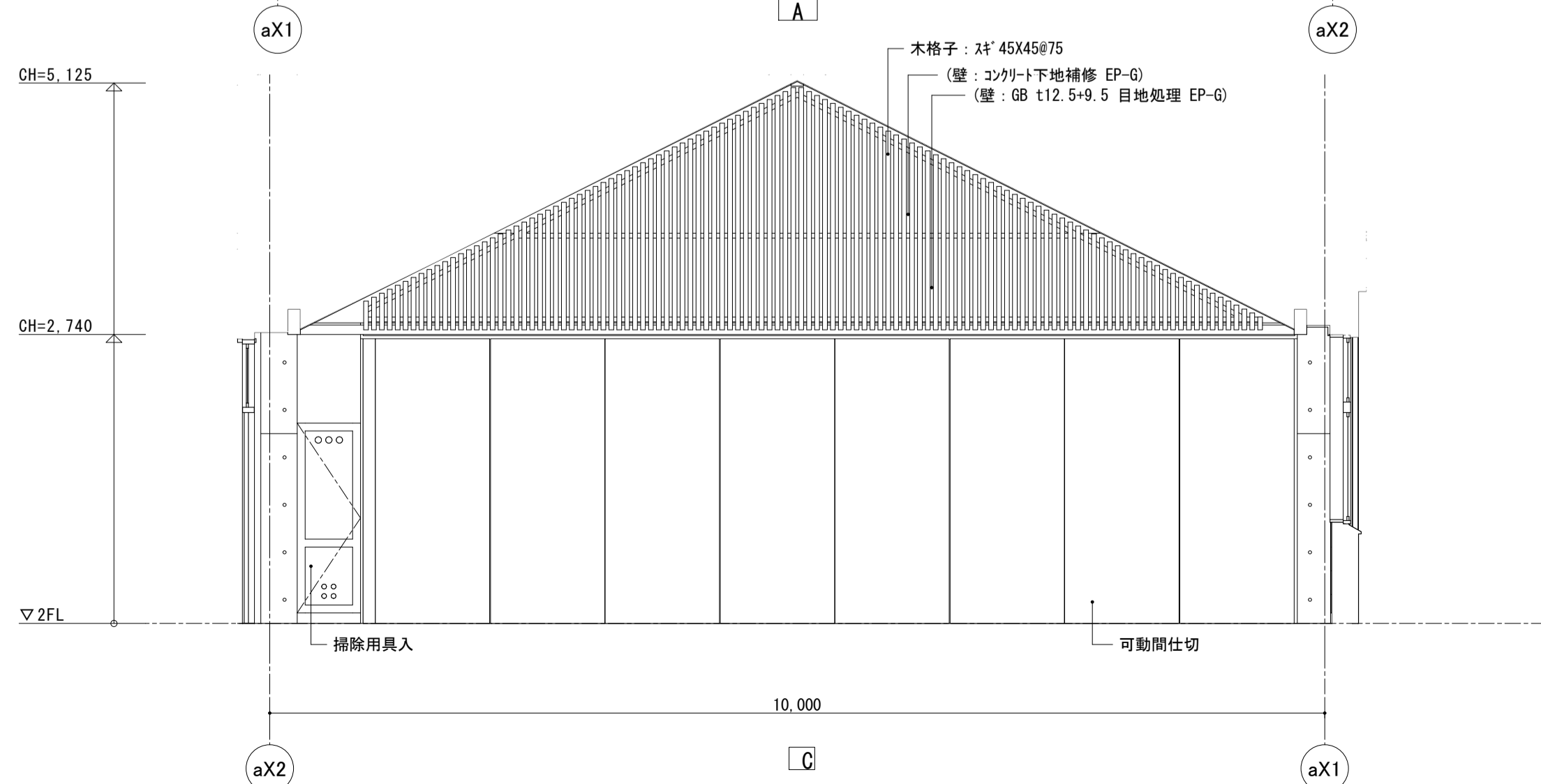
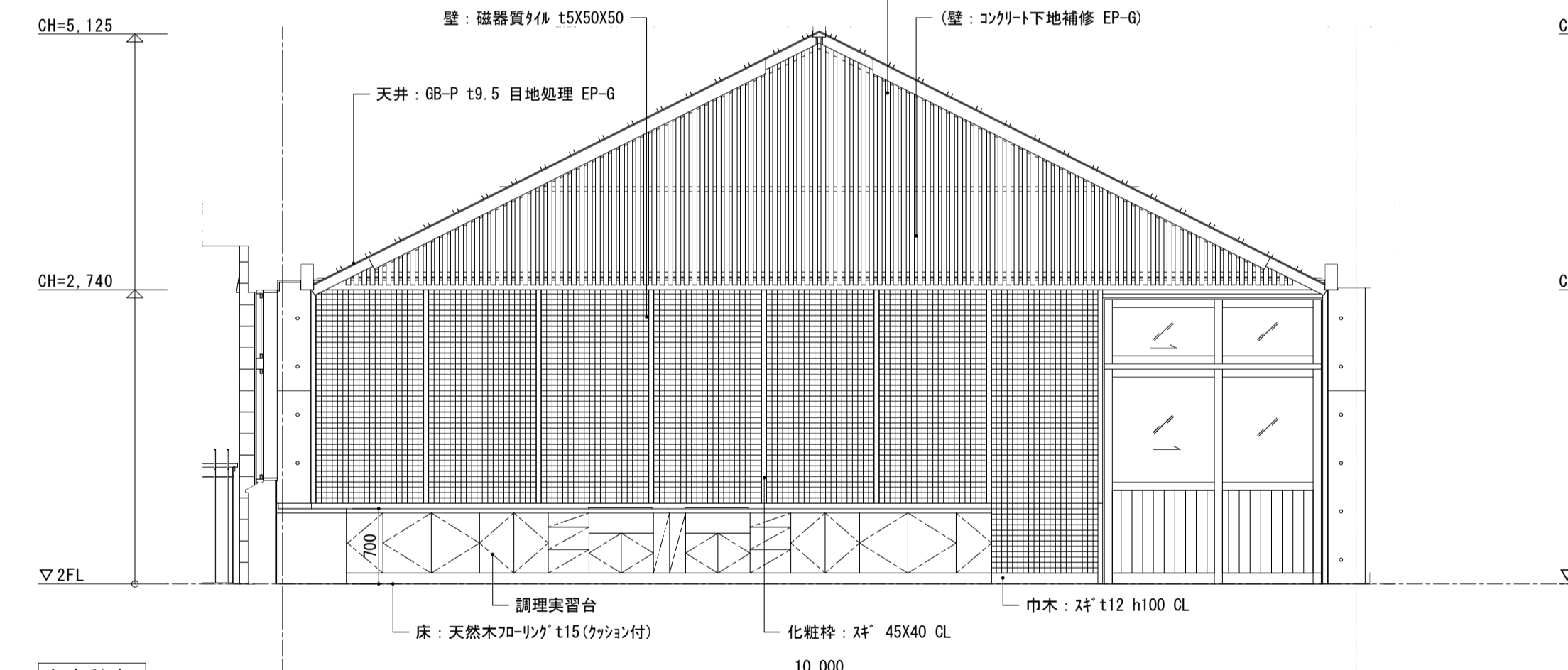
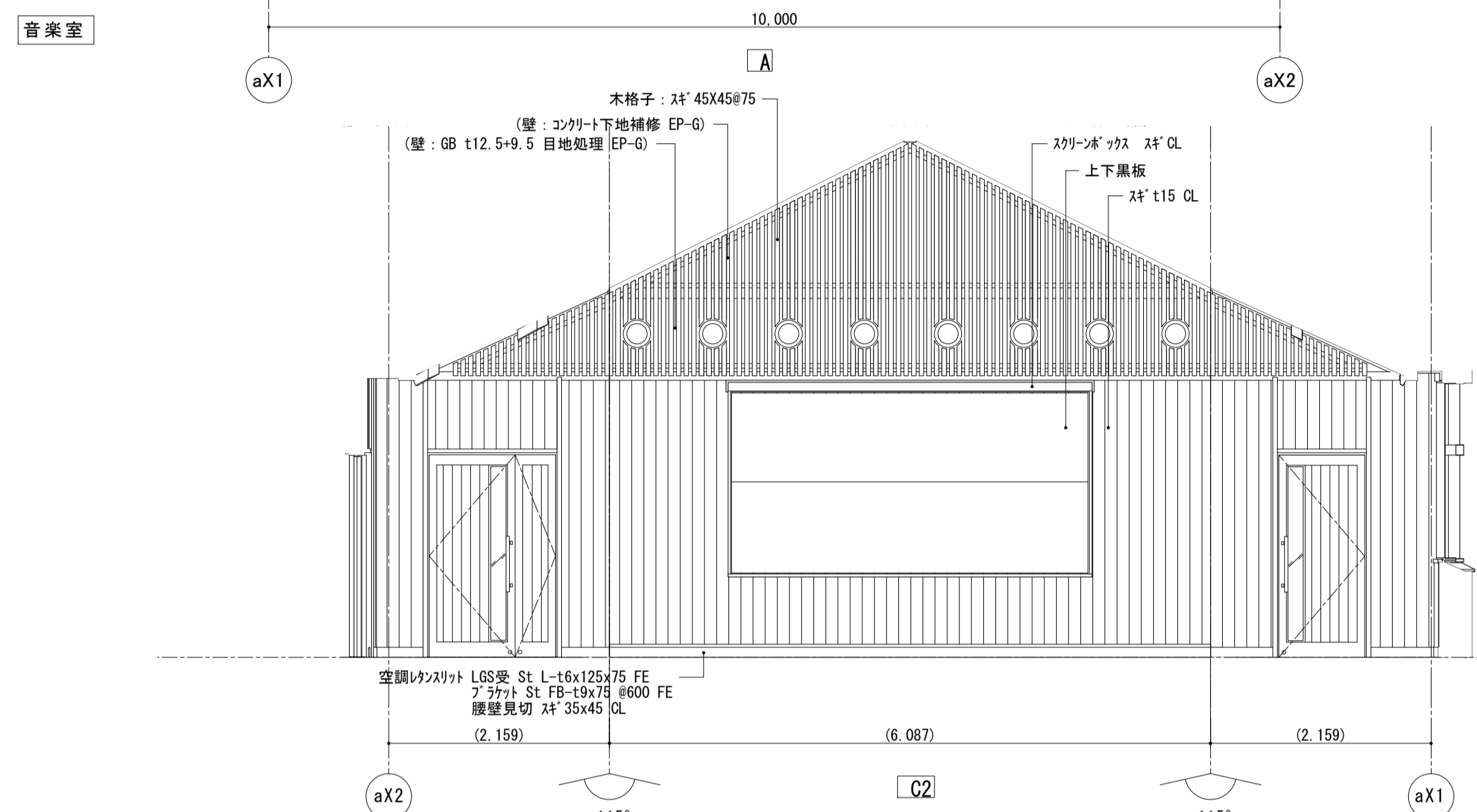
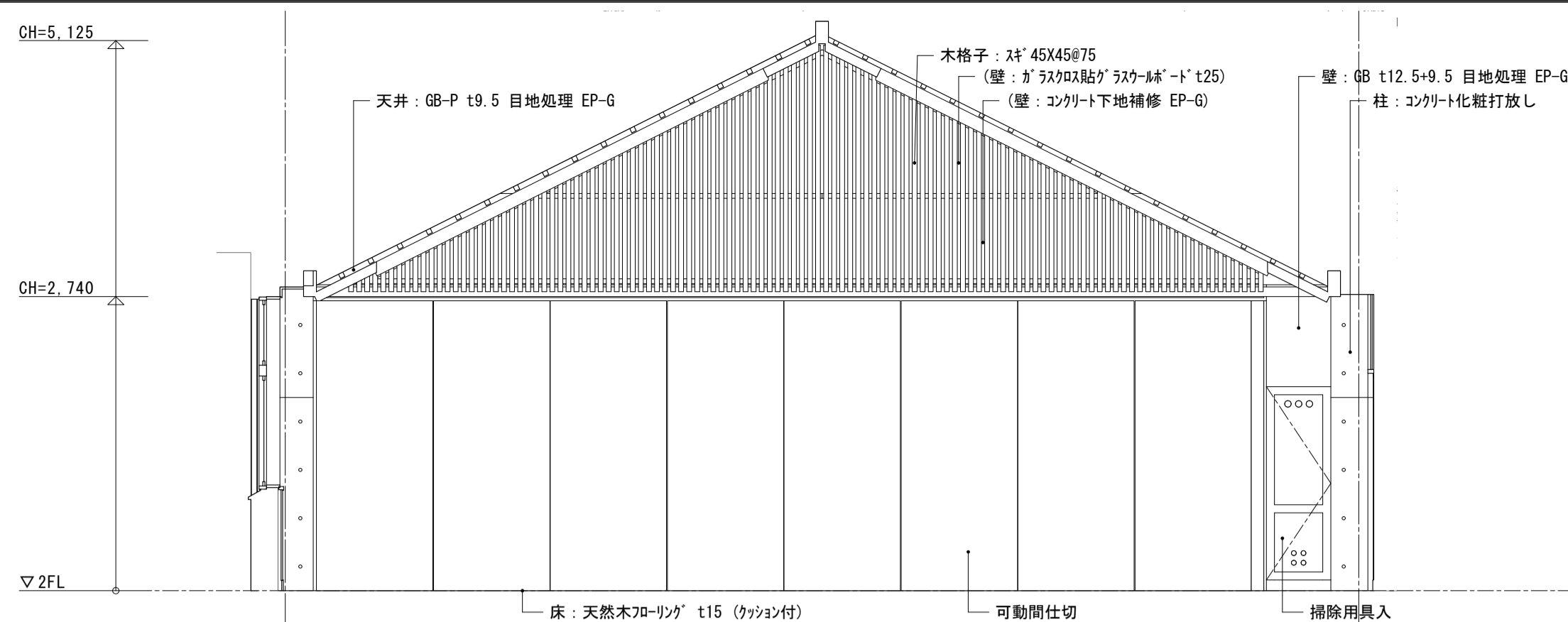


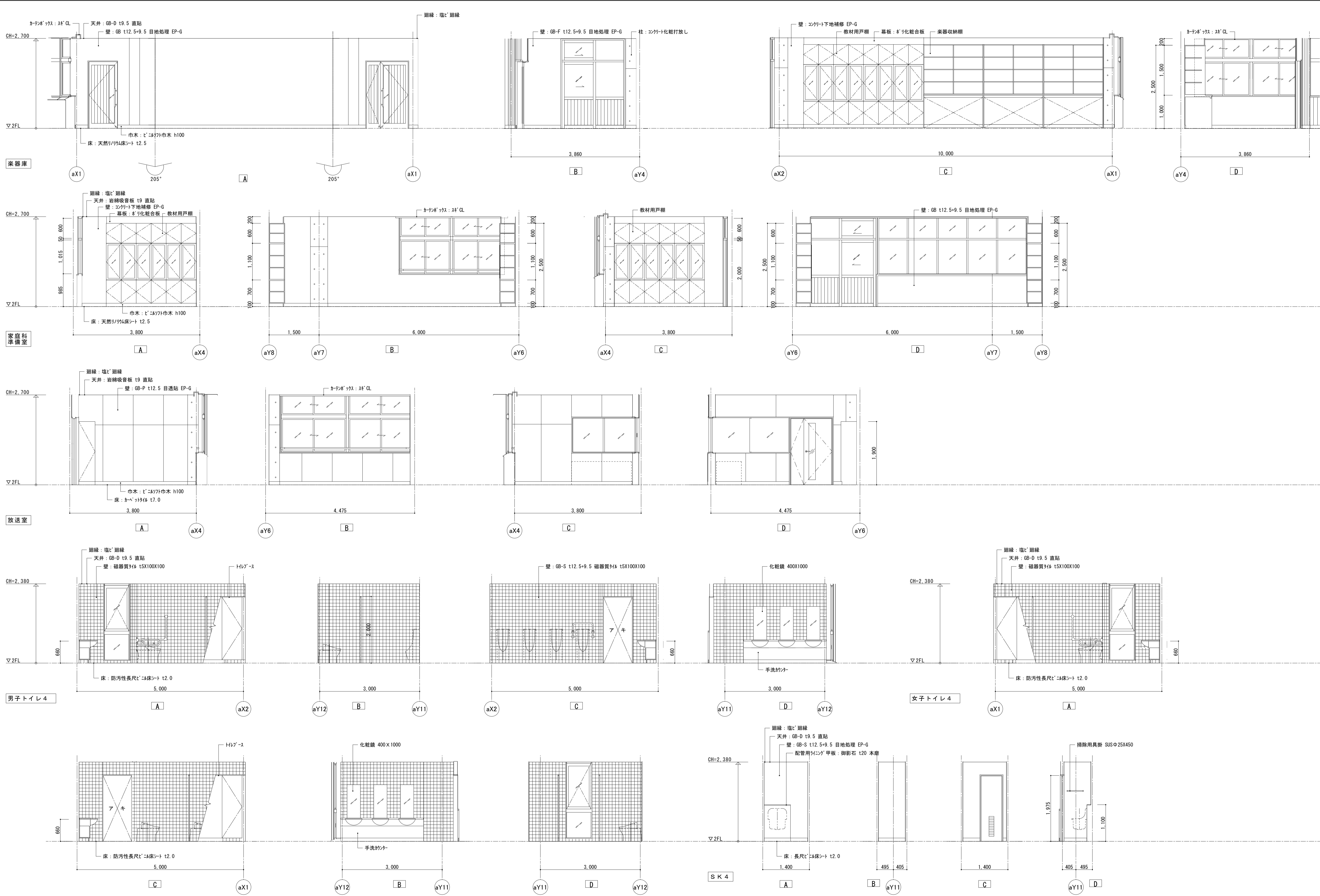


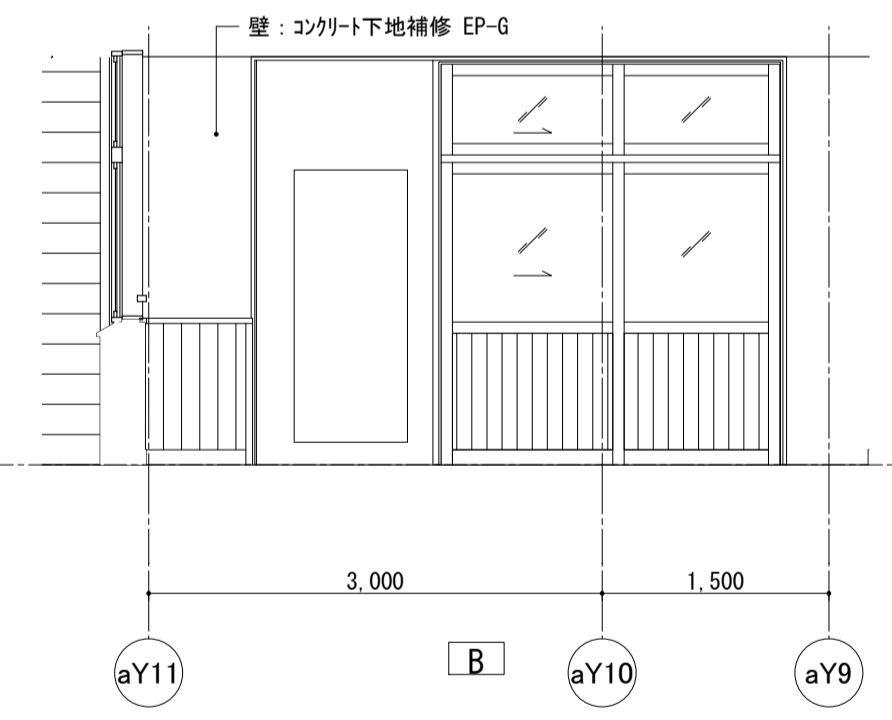
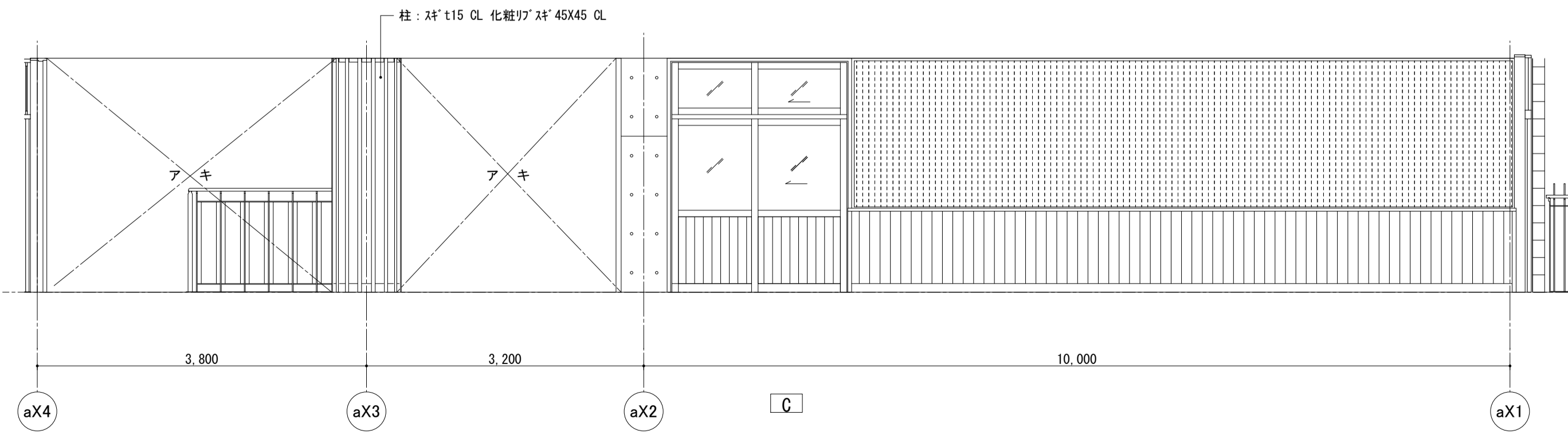
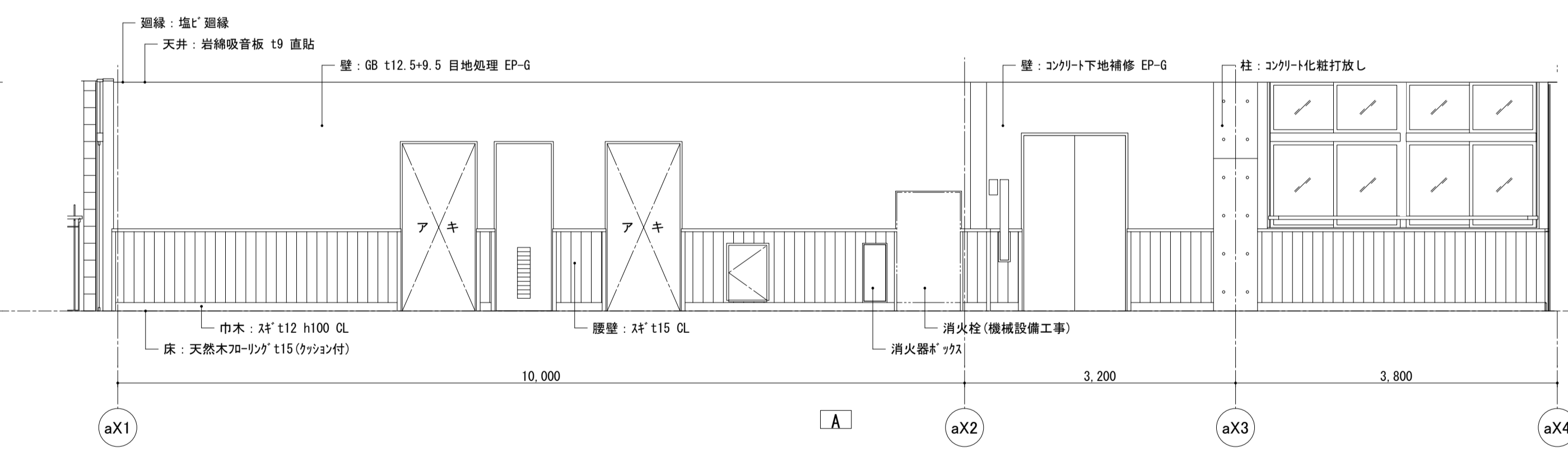
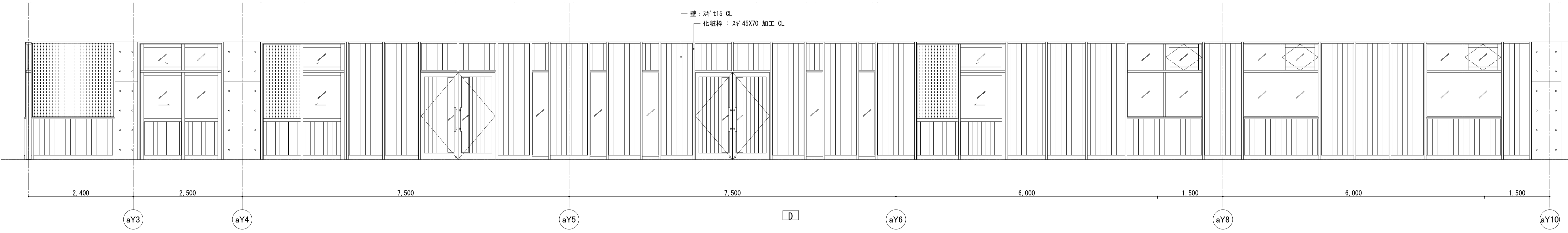
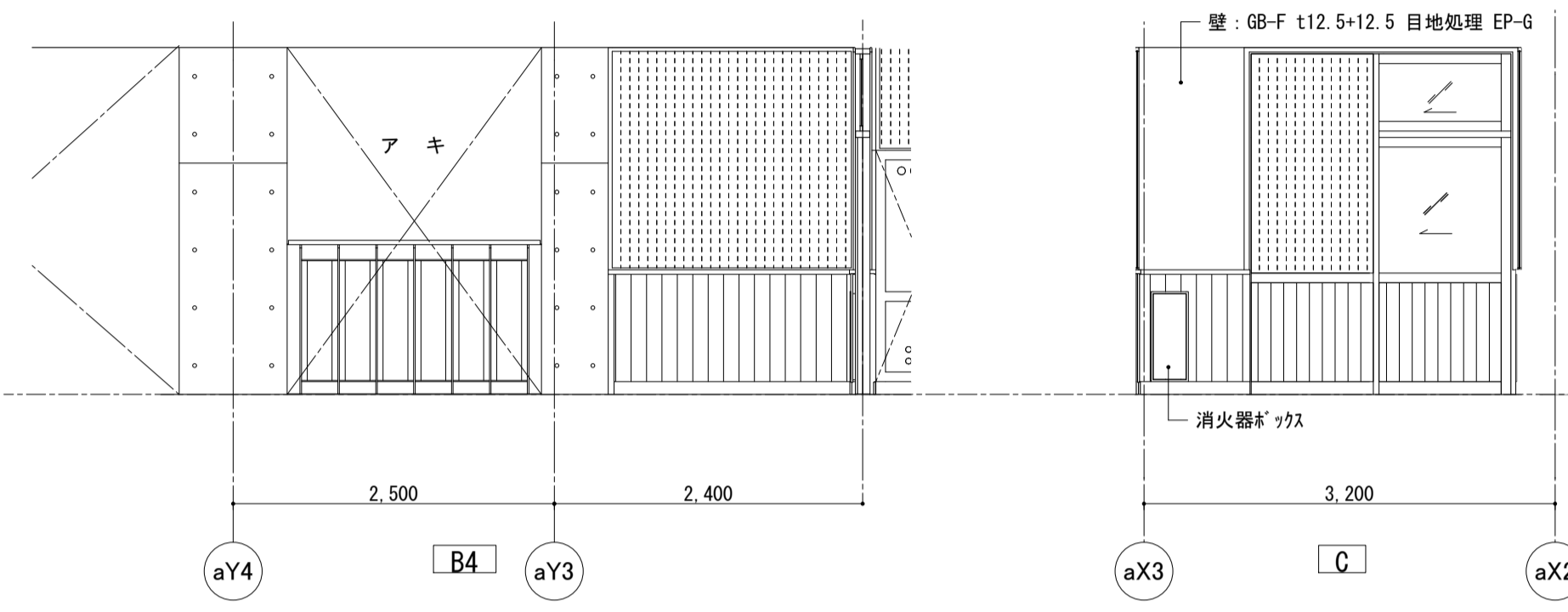
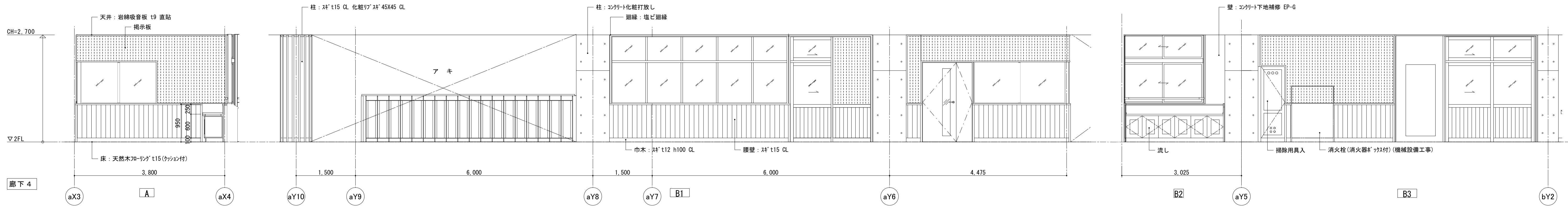
A040	横瀬小学校校舎建築工事		
	2階展開図(2)		
	S=1/50	20/09/25	山田 / 宮地
	大宇根建築設計事務所		

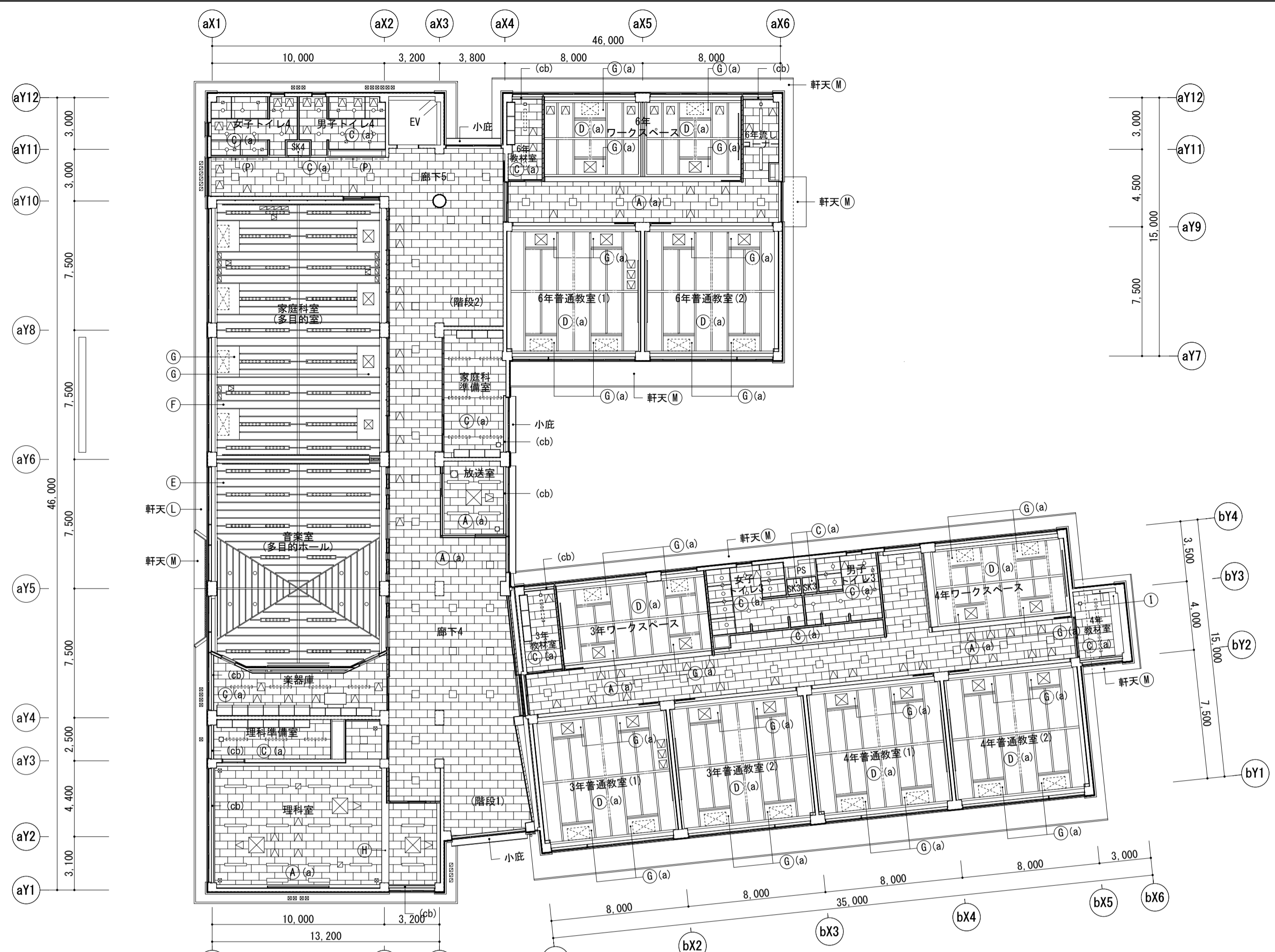




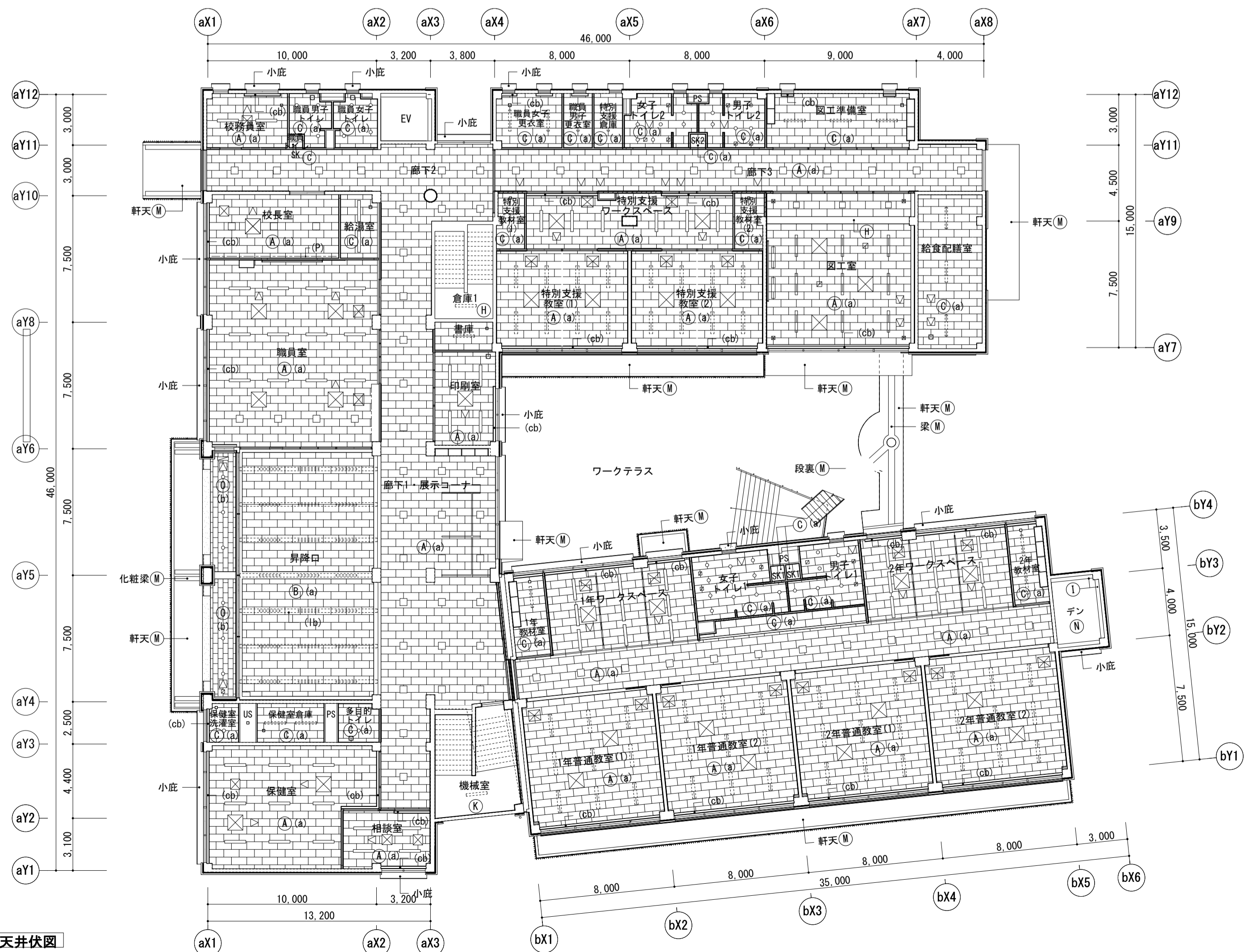




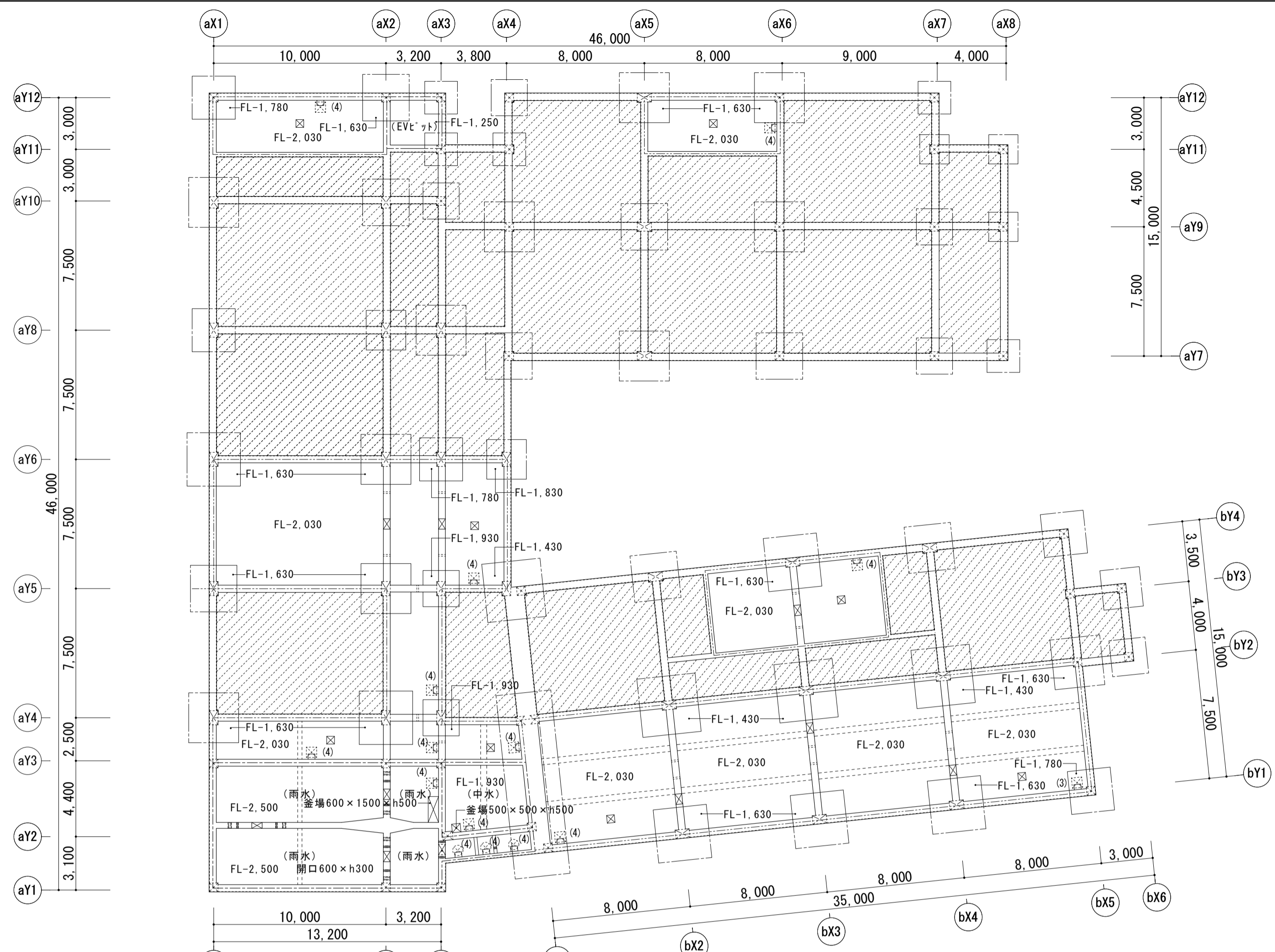




2階天井伏図



1階天井伏図



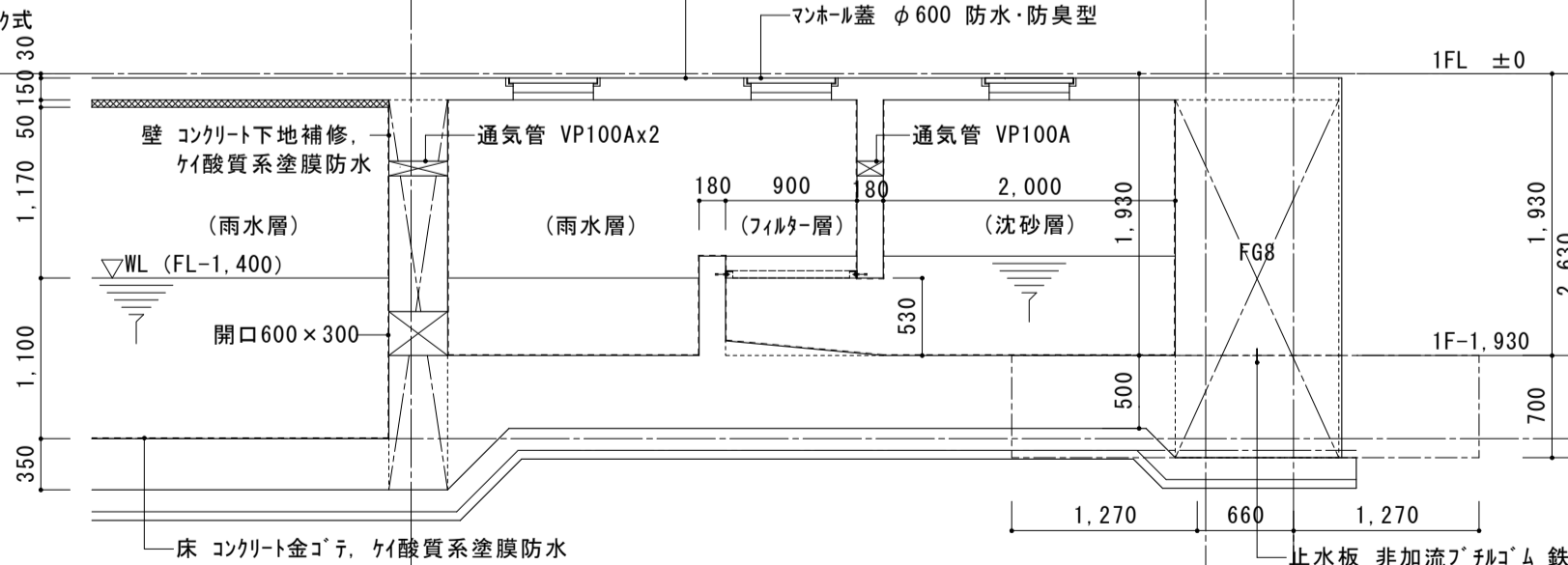
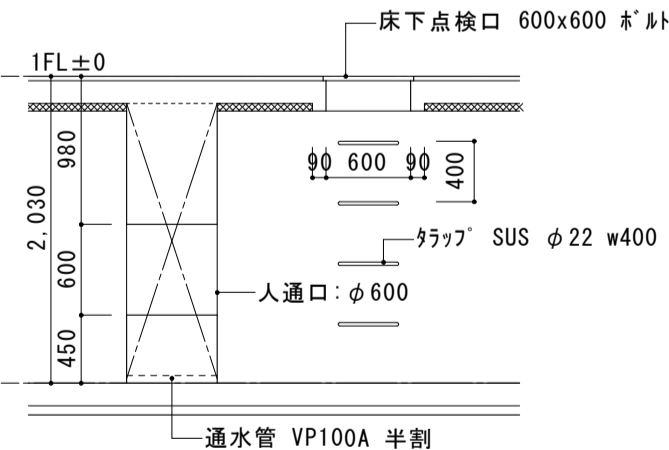
ビット図

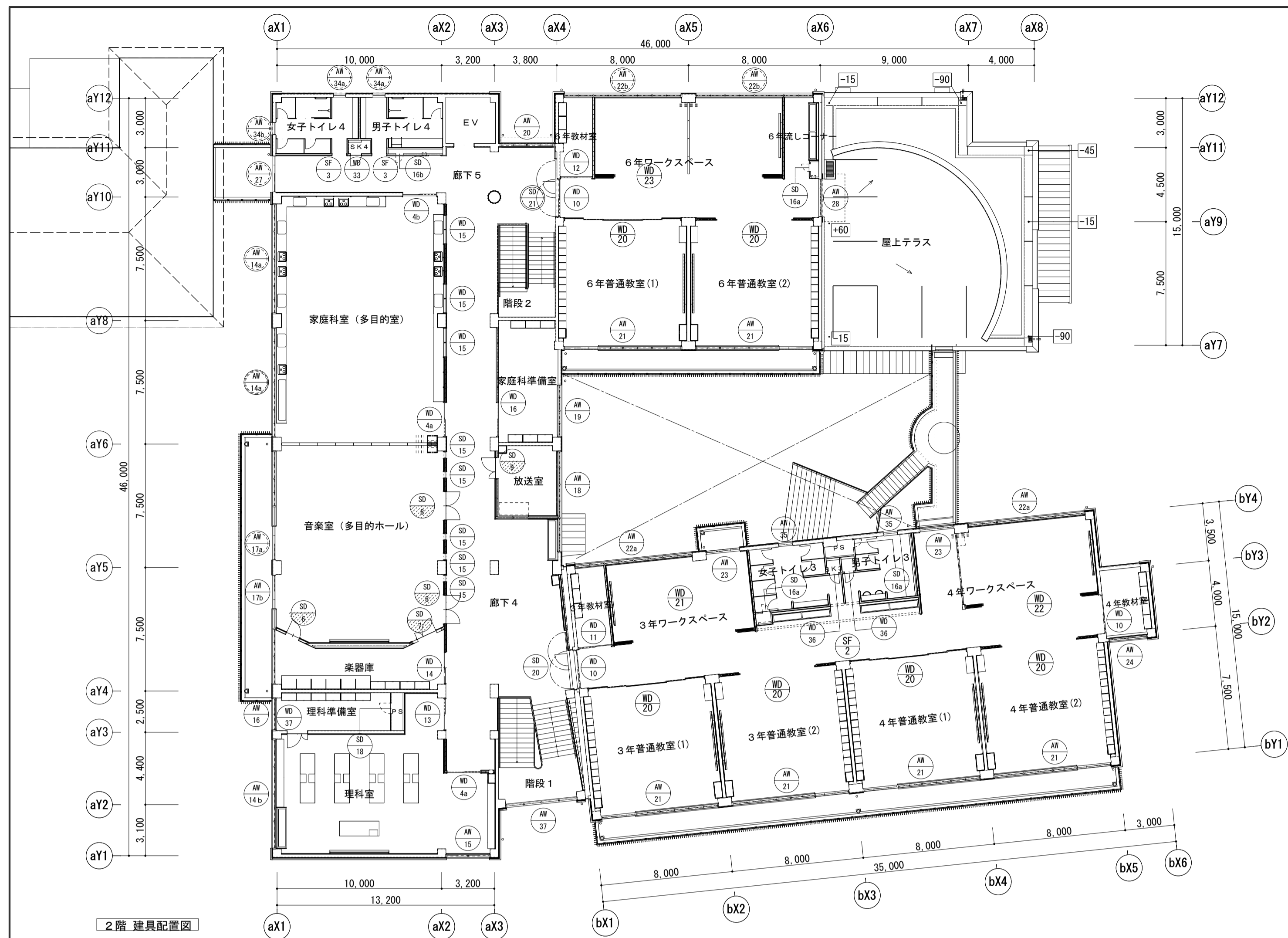
記号	天井仕上
A	岩綿吸音板 t9 直貼
B	岩綿吸音板 t9 直貼 EP吹付
C	GB-D t9.5 直貼
D	GB-P t9.5 目透貼 EP-G
E	GB t9.5 目地処理 EP-G
F	GB-P t9.5 目地処理 EP-G
G	GB t9.5 EP-G
H	コンクリート化粧打放し
I	コンクリート下地調整 EP-G
J	サ* 緑甲板 t15 CL
K	サ* 緑甲板 t15 CL
L	サ* 緑甲板 t6 目透貼 EP-G
M	コンクリート下地補修 土壁風仕上塗材 吹付
N	木毛タタミ板 t20 打込 EP吹付
O	サ* 緑甲板 t6 の上 耐湿着色岩綿吸音板 t12 (EP付)

記号	凡例
⊘	人通り 600φ
⊠	蓋 450x450x300
⊡	通水管 VP100A 半割
⊢	通水管 VP200A 半割
⊣	通水管 VP100A
⊤	床下点検口 600x600 鉄芯入り
⊥	マンホール φ600 防水・防臭型
⊦	サ* SUS φ22 w400 (*: 段数)
⊧	止水板 非加流サ* t4 鉄芯入り h100
⊨	止水サ* t4 水膨張性止水材

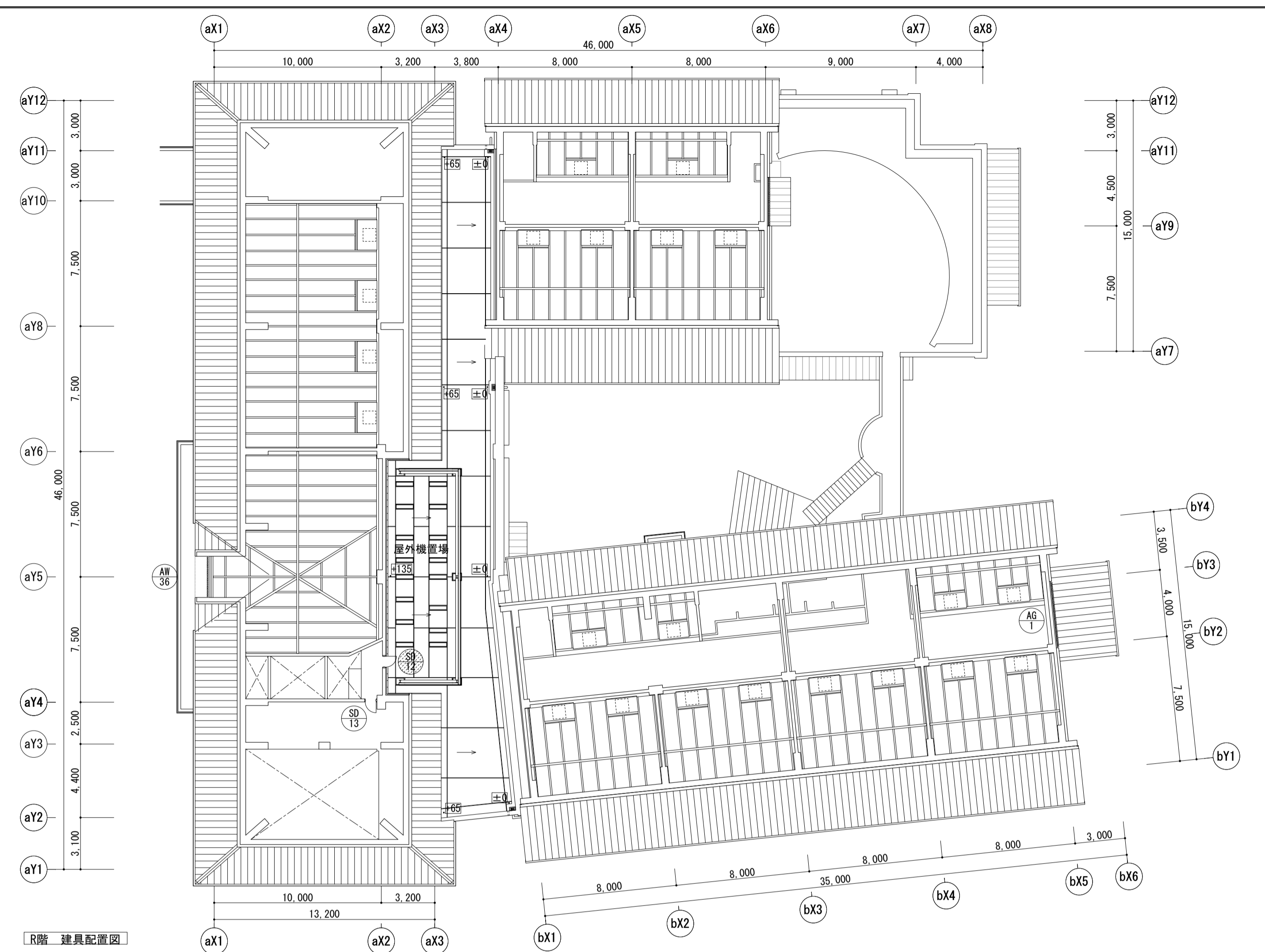
記号	天井廻縁等
(a)	塩ビ製廻縁
(b)	7ö廻縁 焼付塗装
(P)	7öクォーレル
(cb)	カンボックス: サ* t20 CL
(lb)	照明ボックス: サ* t20 CL

記号	設備機器
⊠	天井埋込型照明器具
⊡	天井直付照明器具
⊢	天井排気型空調機
⊣	吸込口
⊤	吹出口
⊥	天井扇
⊦	天井点検口 7ö枠 焼付塗装

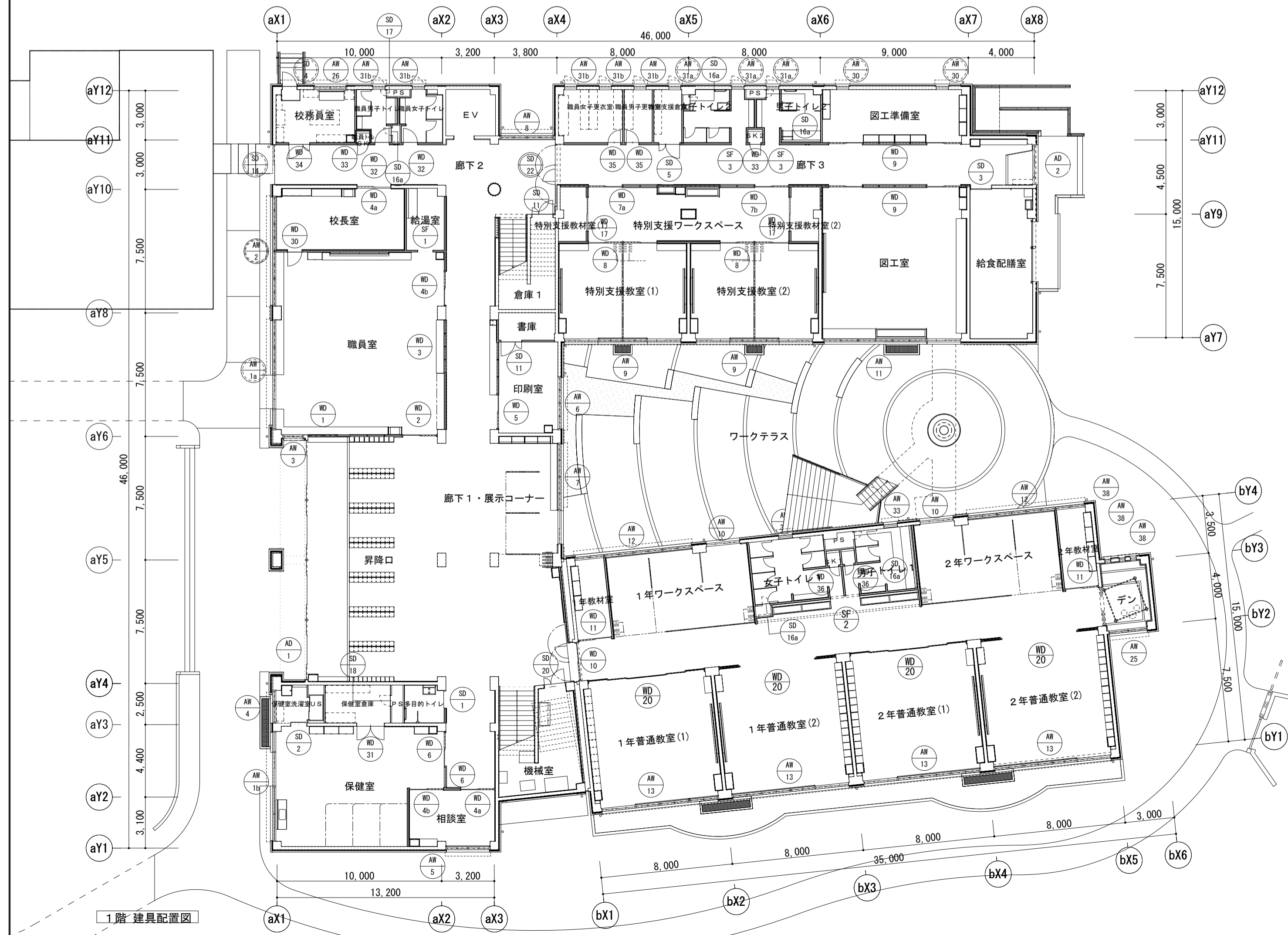




2階 建具配置図



R階 建具配置図



1階 建具配置図

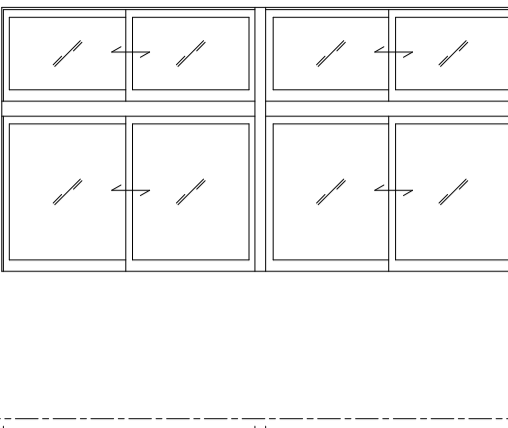
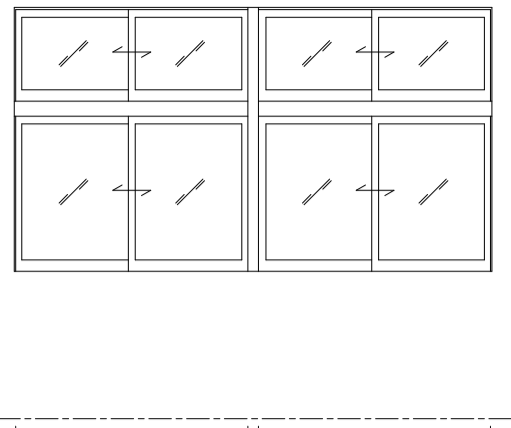
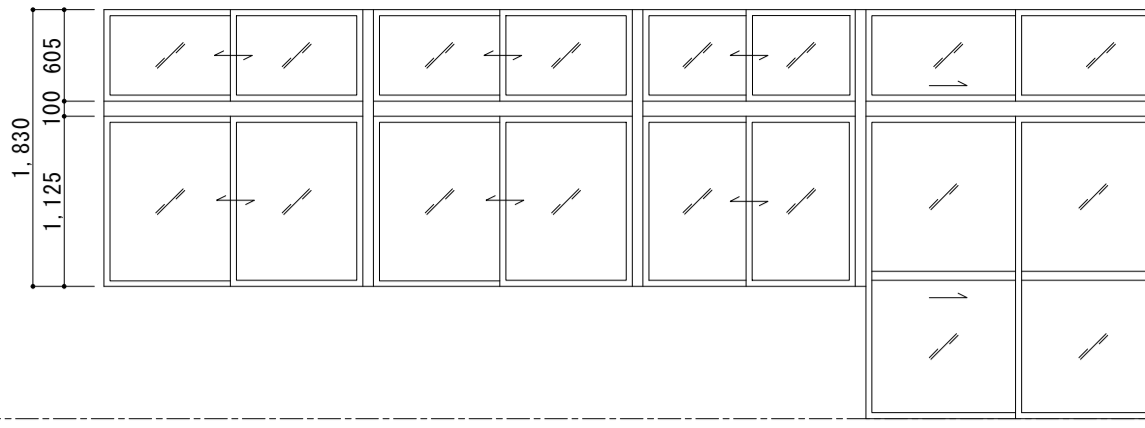
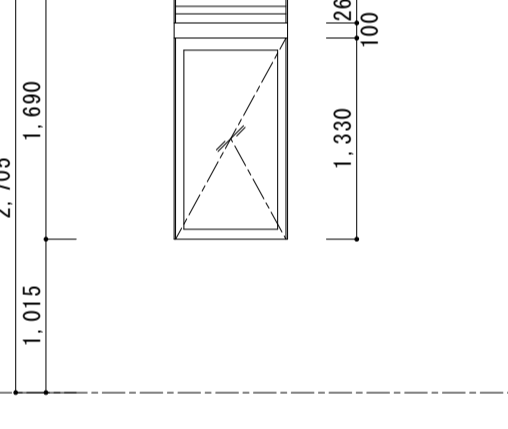
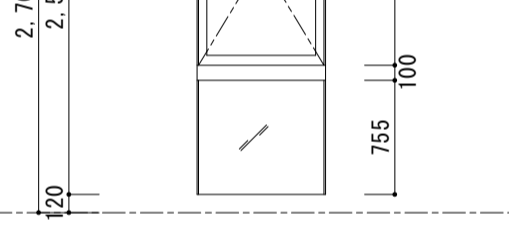
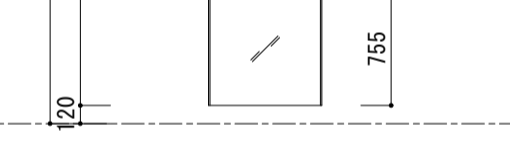
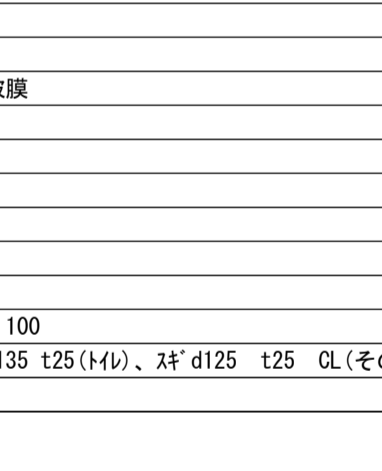
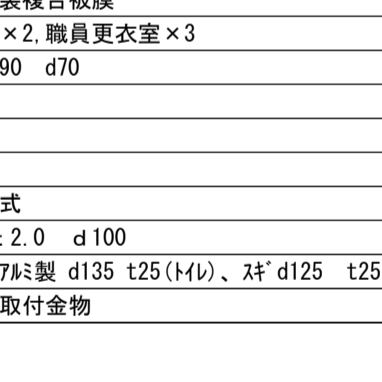
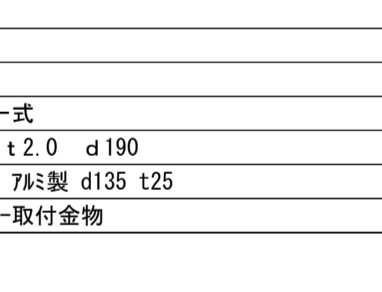
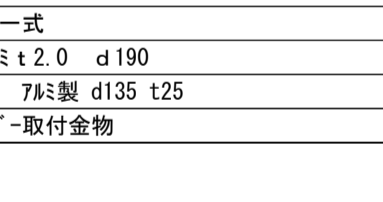
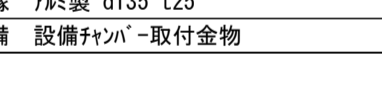

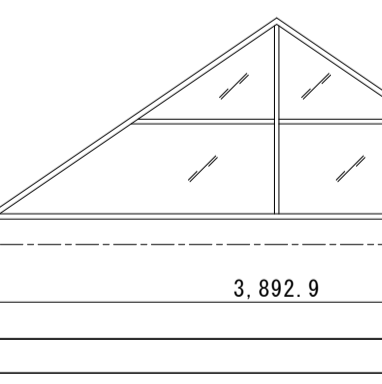
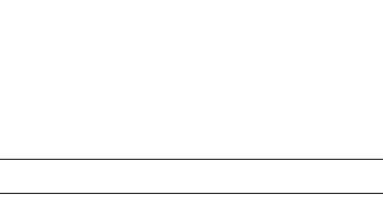
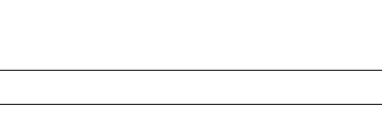

A047	横瀬小学校校舎建築工事		
	建具配置図		
	S=1/200, 1:1	20/09/25	大戸 / 宮地
	大宇根建築設計事務所		

AW					
	<p>建具番号 AW1a</p> <p>名称 7&製外動片引き窓+引違い窓+FIX窓</p> <p>数量 1</p> <p>仕上 陽極酸化塗装複合被膜</p> <p>室名 職員室</p> <p>寸法 W×H 見込d 戸厚t W6,560×H2,705 d70</p> <p>ガラス PG (L-TFL t4 + A8 + TFL t4)</p> <p>建具金物 取手・錠前 丁番・ドフフツツ その他</p> <p>容措・水切 水切: 7& t 2.0 d190 額縁・枠 四方額縁 X# t25 CL</p> <p>備考 防火設備 (AW1aの一部) 網戸 挿出し部のサッシ下枠、皿板、下額縁: SUS t1.5加工</p>	<p>建具番号 AW1b</p> <p>名称 7&製外動片引き窓+引違い窓+FIX窓</p> <p>数量 1</p> <p>仕上 陽極酸化塗装複合被膜</p> <p>室名 保健室</p> <p>寸法 W×H 見込d 戸厚t W6,560×H2,705 d70</p> <p>ガラス PG (L-TFL t4 + A8 + TFL t4)</p> <p>建具金物 取手・錠前 その他</p> <p>容措・水切 水切: 7& t 2.0 d190 額縁・枠 四方額縁 X# t25 CL</p> <p>備考 網戸 挿出し部のサッシ下枠、皿板、下額縁: SUS t1.5加工</p>	<p>建具番号 AW2</p> <p>名称 7&製引違い窓</p> <p>数量 1</p> <p>仕上 陽極酸化塗装複合被膜</p> <p>室名 校長室-職員室</p> <p>寸法 W×H 見込d 戸厚t W6,560×H1,730 d70</p> <p>ガラス PG (LowE t5 + A6 +PW t6.8)</p> <p>建具金物 取手・錠前 その他</p> <p>容措・水切 水切: 7& t 2.0 d190 額縁・枠 四方額縁 X# t25 CL</p> <p>備考 防火設備 網戸</p>	<p>建具番号 AW3</p> <p>名称 7&製引違い窓</p> <p>数量 1</p> <p>仕上 陽極酸化塗装複合被膜</p> <p>室名 職員室</p> <p>寸法 W×H 見込d 戸厚t W1,140×H1,730 d70</p> <p>ガラス PG (L-TFL t4 + A8 + TFL t4)</p> <p>建具金物 取手・錠前 その他</p> <p>容措・水切 水切: 7& t 2.0 d190 額縁・枠 四方額縁 X# t25 CL</p> <p>備考 網戸</p>	<p>建具番号 AW4</p> <p>名称 7&製引違い窓</p> <p>数量 1</p> <p>仕上 陽極酸化塗装複合被膜</p> <p>室名 保健室洗濯室</p> <p>寸法 W×H 見込d 戸厚t W1,880×H1,730 d70</p> <p>ガラス PG (L-TFL t4 + A8 + TFL t4)</p> <p>建具金物 取手・錠前 その他</p> <p>容措・水切 水切: 7& t 2.0 d190 額縁・枠 四方額縁 X# t25 CL</p> <p>備考 網戸</p>
<p>建具番号 AW5</p> <p>名称 7&製引違い窓</p> <p>数量 1</p> <p>仕上 陽極酸化塗装複合被膜</p> <p>室名 相談室</p> <p>寸法 W×H 見込d 戸厚t W2,580×H1,730 d70</p> <p>ガラス PG (L-TFL t4 + A8 + TFL t4)</p> <p>建具金物 取手・錠前 その他</p> <p>容措・水切 水切: 7& t 2.0 d190 額縁・枠 四方額縁 X# t25 CL</p> <p>備考 網戸</p>	<p>建具番号 AW6</p> <p>名称 7&製引違い窓</p> <p>数量 1</p> <p>仕上 陽極酸化塗装複合被膜</p> <p>室名 印刷室</p> <p>寸法 W×H 見込d 戸厚t W3,400×H1,730 d70</p> <p>ガラス PG (L-TFL t4 + A8 + TFL t4)</p> <p>建具金物 取手・錠前 その他</p> <p>容措・水切 水切: 7& t 2.0 d190 額縁・枠 四方額縁 X# t25 CL</p> <p>備考</p>	<p>建具番号 AW7</p> <p>名称 7&製外動片引き窓+引違い窓</p> <p>数量 1</p> <p>仕上 陽極酸化塗装複合被膜</p> <p>室名 廊下1</p> <p>寸法 W×H 見込d 戸厚t W6,060×H2,705 d70</p> <p>ガラス PG (L-TFL t4 + A8 + TFL t4)</p> <p>建具金物 取手・錠前 その他</p> <p>容措・水切 水切: 7& t 2.0 d190 額縁・枠 四方額縁 X# t25 CL</p> <p>備考 挿出し部のサッシ下枠、皿板、下額縁: SUS t1.5加工</p>	<p>建具番号 AW8</p> <p>名称 7&製引違い窓</p> <p>数量 1</p> <p>仕上 陽極酸化塗装複合被膜</p> <p>室名 廊下2</p> <p>寸法 W×H 見込d 戸厚t W3,140×H1,730 d70</p> <p>ガラス PG (L-TFL t4 + A8 + TFL t4)</p> <p>建具金物 取手・錠前 その他</p> <p>容措・水切 水切: 7& t 2.0 d190 額縁・枠 四方額縁 X# t25 CL</p> <p>備考</p>	<p>建具番号 AW9</p> <p>名称 7&製外動片引き窓+引違い窓</p> <p>数量 2</p> <p>仕上 陽極酸化塗装複合被膜</p> <p>室名 特別支援教室(1)、特別支援教室(2)</p> <p>寸法 W×H 見込d 戸厚t W7,060×H2,705 d70</p> <p>ガラス PG (L-TFL t4 + A8 + TFL t4)</p> <p>建具金物 取手・錠前 その他</p> <p>容措・水切 水切: 7& t 2.0 d190 額縁・枠 四方額縁 X# t25 CL</p> <p>備考 挿出し部のサッシ下枠、皿板、下額縁: SUS t1.5加工</p>	<p>建具番号 AW10</p> <p>名称 7&製外動片引き窓</p> <p>数量 2</p> <p>仕上 陽極酸化塗装複合被膜</p> <p>室名 1年ワークスペース、2年ワークスペース (線対称形)</p> <p>寸法 W×H 見込d 戸厚t W2,020×H1,730 d70</p> <p>ガラス PG (L-TFL t4 + A8 + TFL t4)</p> <p>建具金物 取手・錠前 その他</p> <p>容措・水切 水切: 7& t 2.0 d190 額縁・枠 三方額縁 X# t25 CL</p> <p>備考 挿出し部のサッシ下枠、皿板、下額縁: SUS t1.5加工</p>
<p>建具番号 AW11</p> <p>名称 7&製外動片引き窓+引違い窓</p> <p>数量 1</p> <p>仕上 陽極酸化塗装複合被膜</p> <p>室名 図工室</p> <p>寸法 W×H 見込d 戸厚t W8,280×H2,705 d70</p> <p>ガラス PG (L-TFL t4 + A8 + TFL t4)</p> <p>建具金物 取手・錠前 その他</p> <p>容措・水切 水切: 7& t 2.0 d190 額縁・枠 四方額縁 X# t25 CL</p> <p>備考 挿出し部のサッシ下枠、皿板、下額縁: SUS t1.5加工</p>	<p>建具番号 AW12</p> <p>名称 7&製引違い窓</p> <p>数量 2</p> <p>仕上 陽極酸化塗装複合被膜</p> <p>室名 1年ワークスペース、2年ワークスペース</p> <p>寸法 W×H 見込d 戸厚t W7,060×H1,730 d70</p> <p>ガラス PG (L-TFL t4 + A8 + TFL t4)</p> <p>建具金物 取手・錠前 その他</p> <p>容措・水切 水切: 7& t 2.0 d190 額縁・枠 四方額縁 X# t25 CL</p> <p>備考</p>	<p>建具番号 AW13</p> <p>名称 7&製外動片引き窓+引違い窓</p> <p>数量 4</p> <p>仕上 陽極酸化塗装複合被膜</p> <p>室名 1年普通教室(2)、1年普通教室(2)、2年普通教室(1)、2年普通教室(2)</p> <p>寸法 W×H 見込d 戸厚t W7,060×H2,705 d70</p> <p>ガラス PG (L-TFL t4 + A8 + TFL t4)</p> <p>建具金物 取手・錠前 その他</p> <p>容措・水切 水切: 7& t 2.0 d190 額縁・枠 四方額縁 X# t25 CL</p> <p>備考 挿出し部のサッシ下枠、皿板、下額縁: SUS t1.5加工 ※1年普通教室(2)と2年普通教室(2)は線対称形</p>	<p>建具番号 AW14a</p> <p>名称 7&製引違い窓</p> <p>数量 2</p> <p>仕上 陽極酸化塗装複合被膜</p> <p>室名 家庭科室×2</p> <p>寸法 W×H 見込d 戸厚t W6,560×H1,730 d70</p> <p>ガラス PG (LowE t5 + A6 +PW t6.8)</p> <p>建具金物 取手・錠前 その他</p> <p>容措・水切 水切: 7& t 2.0 d100 額縁・枠 四方額縁 X# t25 CL</p> <p>備考 防火設備</p>	<p>建具番号 AW14b</p> <p>名称 7&製外動片引き窓+引違い窓</p> <p>数量 1</p> <p>仕上 陽極酸化塗装複合被膜</p> <p>室名 音楽室</p> <p>寸法 W×H 見込d 戸厚t W6,560×H2,705 d70</p> <p>ガラス PG (L-TFL t4 + A8 + TFL t4)</p> <p>建具金物 取手・錠前 その他</p> <p>容措・水切 水切: 7& t 2.0 d100 額縁・枠 四方額縁 X# t25 CL</p> <p>備考</p>	
<p>建具番号 AW14c</p> <p>名称 7&製外動片引き窓+引違い窓</p> <p>数量 1</p> <p>仕上 陽極酸化塗装複合被膜</p> <p>室名 理科室</p> <p>寸法 W×H 見込d 戸厚t W6,560×H1,730 d70</p> <p>ガラス PG (L-TFL t4 + A8 + TFL t4)</p> <p>建具金物 取手・錠前 その他</p> <p>容措・水切 水切: 7& t 2.0 d100 額縁・枠 四方額縁 X# t25 CL</p> <p>備考</p>	<p>建具番号 AW15</p> <p>名称 7&製引違い窓</p> <p>数量 1</p> <p>仕上 陽極酸化塗装複合被膜</p> <p>室名 理科室</p> <p>寸法 W×H 見込d 戸厚t W2,580×H1,730 d70</p> <p>ガラス PG (L-TFL t4 + A8 + TFL t4)</p> <p>建具金物 取手・錠前 その他</p> <p>容措・水切 水切: 7& t 2.0 d100 額縁・枠 四方額縁 X# t25 CL</p> <p>備考</p>	<p>建具番号 AW16</p> <p>名称 7&製引違い窓</p> <p>数量 1</p> <p>仕上 陽極酸化塗装複合被膜</p> <p>室名 理科準備室</p> <p>寸法 W×H 見込d 戸厚t W1,880×H1,730 d70</p> <p>ガラス PG (L-TFL t4 + A8 + TFL t4)</p> <p>建具金物 取手・錠前 その他</p> <p>容措・水切 水切: 7& t 2.0 d100 額縁・枠 四方額縁 X# t25 CL</p> <p>備考</p>	<p>建具番号 AW17a</p> <p>名称 7&製外動片引き窓+引違い窓+FIX窓</p> <p>数量 1</p> <p>仕上 陽極酸化塗装複合被膜</p> <p>室名 音楽室</p> <p>寸法 W×H 見込d 戸厚t W6,560×H2,705 d70</p> <p>ガラス PG (LowE t5 + A6 +PW t6.8) その他: PG (L-TFL t4 + A8 + TFL t4)</p> <p>建具金物 取手・錠前 その他</p> <p>容措・水切 水切: 7& t 2.0 d100 額縁・枠 四方額縁 X# t25 CL</p> <p>備考 防火設備 (AW17aの一部)、挿出し部のサッシ下枠、皿板、下額縁: SUS t1.5加工</p>	<p>建具番号 AW17b</p> <p>名称 7&製外動片引き窓+引違い窓+外側し窓+FIX窓</p> <p>数量 1</p> <p>仕上 陽極酸化塗装複合被膜</p> <p>室名 音楽室-楽器庫</p> <p>寸法 W×H 見込d 戸厚t W6,560×H2,705 d70</p> <p>ガラス PG (L-TFL t4 + A8 + TFL t4)</p> <p>建具金物 取手・錠前 その他</p> <p>容措・水切 水切: 7& t 2.0 d100 額縁・枠 四方額縁 X# t25 CL</p> <p>備考</p>	

<p>1. 開口寸法、水切・下枠・容措形状は標準詳細(1)、(2)による。</p> <p>2. 詳細寸法は施工図により決定する。</p> <p>3. アルミ製建具の水切、額縁の仕上は、特記なき限り建具と同仕様とする。</p> <p>4. アルミ製ガラリの開口率は特記なき限り35%とする。</p> <p>5. 外部に面するガラリはステンレス防鳥網付とする。</p> <p>6. 外部に面する鋼製建具枠は、ステンレス製(仕上、塗装は図示による)とする。</p>	<p>7. 建具枠は戸当りゴム付とする。</p> <p>8. シリンダー錠はロータリーシリンダー (美和ウツリツツ 同等以上)とする。</p> <p>9. シリンダー錠はマスターキーシステムとする。</p> <p>10. ステンレス握棒は特記なき限りユニオン 0500(L450H)同等以上とする。</p> <p>11. サッシ廻りシーリング材は標準詳細図(1)による。</p> <p>12. ガラス押えは特記なき限りシリコンシールとする。</p>	<p>13. 防音合せガラスはソノグラス (日本板硝子) 同等以上とする。</p> <p>14. 強化ガラス(学校用)はスクールフライト (日本板硝子) 同等以上とする。</p> <p>15. L-TFLを用いた複層ガラスはスクールペアレックスエコ(むすび硝子)同等以上とする。</p> <p>16. AWの防火設備に用いるガラスはサッシと一体で認定がとれたものとする。</p> <p>17. 網戸を設置するサッシについて、らん間部分は網戸不要とする。</p>	<p>ガラス記号</p> <p>FL フロート板ガラス</p> <p>F フロート型板ガラス</p> <p>TFL 強化ガラス(学校用)</p> <p>TF 強化型ガラス(学校用)</p> <p>PG 複層ガラス</p> <p>PW 網入り磨きガラス</p> <p>FW 網入り型ガラス</p> <p>L-TFL Low-E強化ガラス(学校用)</p> <p>LowE Low-Eガラス</p>	<p>横瀬小学校校舎建築工事</p> <p>建具表(1)</p> <p>S=1:50, 1:1 20/09/25 大戸/宮地</p> <p>大宇根建築設計事務所</p>
---	--	--	---	--

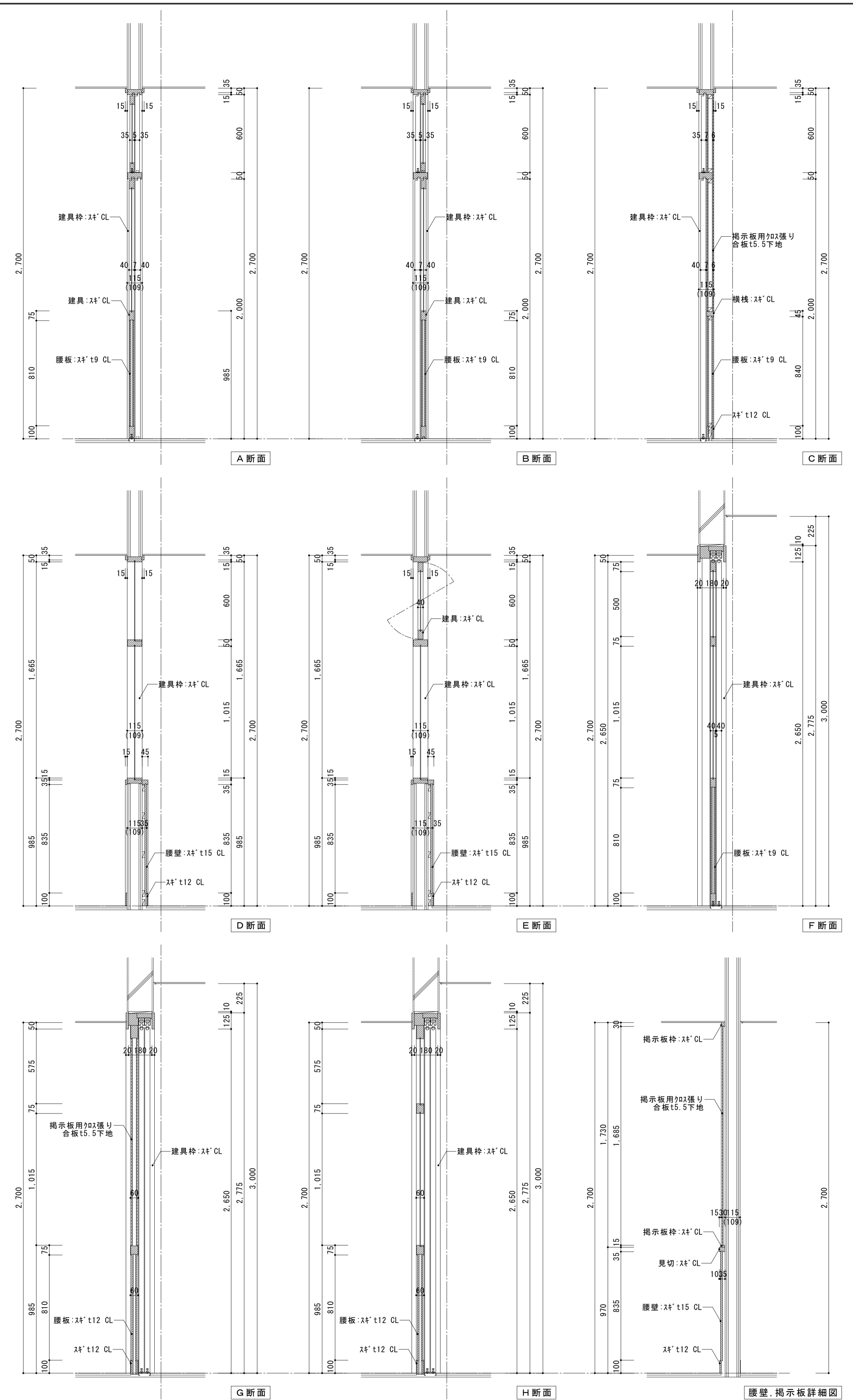
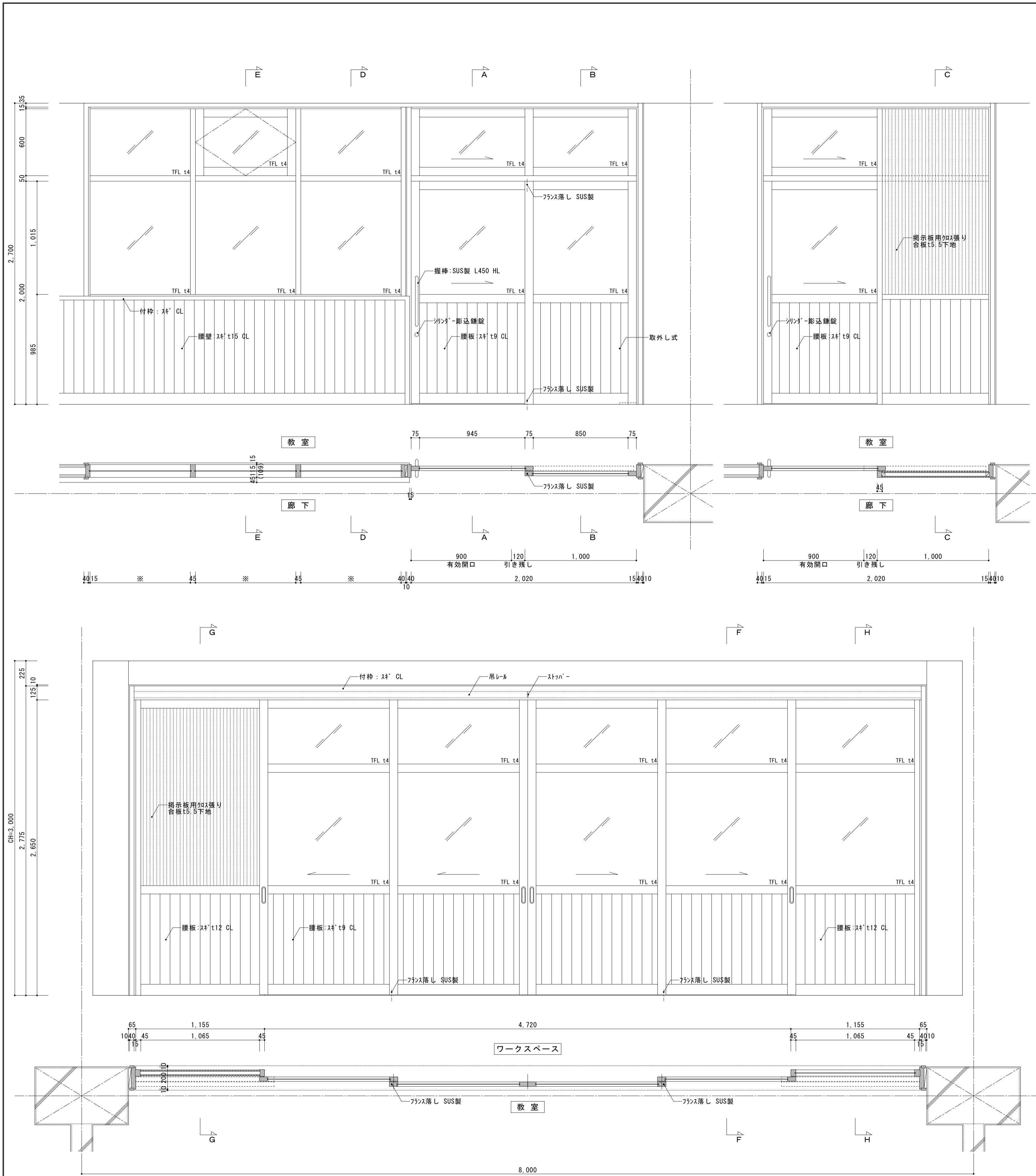
A048

AW

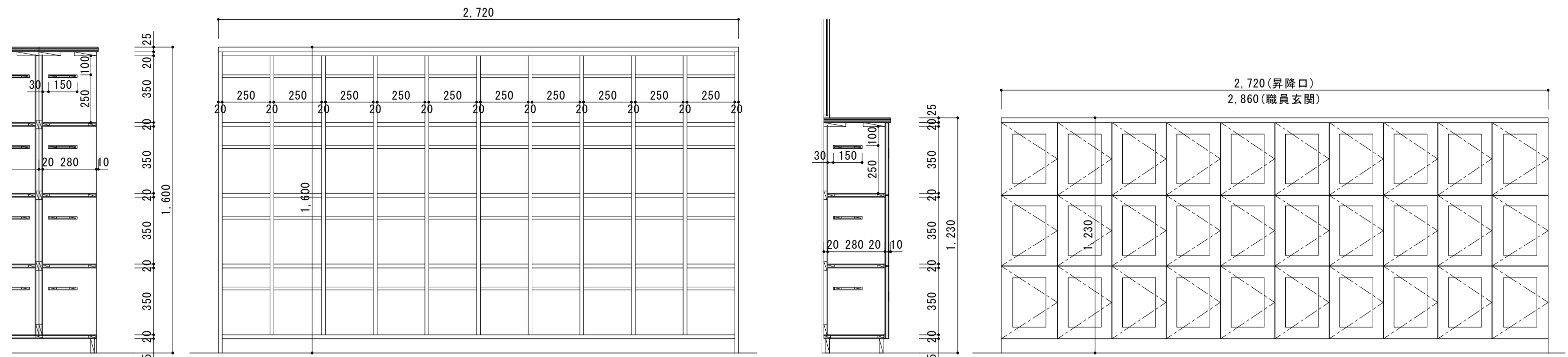
 <p>AW18</p>	 <p>AW19</p>	 <p>AW20</p>	 <p>AW21</p>	 <p>AW22a</p>		
<p>建具番号 名称 数量 仕上 室名 寸法 W×H 見込d 戸厚t ガラス 建具金物 その他 仕様・水切 縦線・枠 備考</p> <p>AW18 7&A3製引違い窓 1 陽極酸化塗装複合被膜 放送室-廊下4 W6,060×H1,730 d70 放送室: P6 (防音合せガラス t6+t6 + A10 + L-TFL t4) 廊下4: P6 (L-TFL t4 + A8 + TFL t4) 取手・錠前 丁番・ドブツギ その他 水切: 7&A3 t 2.0 d100 四方縦線 3&F t25 CL</p>	<p>AW19 7&A3製引違い窓 1 陽極酸化塗装複合被膜 家庭科準備室 W3,400×H1,730 d70 P6 (L-TFL t4 + A8 + TFL t4) 3&レト: 一部開口制限金物付 水切: 7&A3 t 2.0 d190 四方縦線 3&F t25 CL</p>	<p>AW20 7&A3製引違い窓 1 陽極酸化塗装複合被膜 廊下5 W3,140×H1,730 d70 P6 (L-TFL t4 + A8 + TFL t4) 3&レト: 一部開口制限金物付 水切: 7&A3 t 2.0 d100 四方縦線 3&F t25 CL</p>	<p>AW21 7&A3製外動片引き窓+引違い窓 6 陽極酸化塗装複合被膜 3年普通教室(1), 3年普通教室(2), 4年普通教室(2), 6年普通教室(1), 6年普通教室(2) W7,060×H2,705 d70 P6 (L-TFL t4 + A8 + TFL t4) 3&レト 水切: 7&A3 t 2.0 d100 四方縦線 3&F t25 CL 挿出し部のサッシ下枠、皿板、下縦線: SUS t1.5加工 ※3年普通教室(2), 4年普通教室(2), 6年普通教室(2)は鏡対称形</p>	<p>AW22a 7&A3製引違い窓 2 陽極酸化塗装複合被膜 3年ワークスペース, 4年ワークスペース W7,060×H1,730 d70 P6 (L-TFL t4 + A8 + TFL t4) 3&レト: 一部開口制限金物付 水切: 7&A3 t 2.0 d100 四方縦線 3&F t25 CL</p>		
 <p>AW22b</p>	 <p>AW23</p>	 <p>AW24</p>	 <p>AW25</p>	 <p>AW26</p>	 <p>AW27</p>	<p>AW28</p>
<p>AW22b 7&A3製引違い窓 2 陽極酸化塗装複合被膜 6年ワークスペース×2 W7,060×H1,730 d70 P6 (LowE t5 + A6 + PW t6.8) 取手・錠前 丁番・ドブツギ その他 水切: 7&A3 t 2.0 d100 四方縦線 3&F t25 CL 防火設備</p>	<p>AW23 7&A3製外動片引き窓 2 陽極酸化塗装複合被膜 3年ワークスペース, 4年ワークスペース (鏡対称形) W2,020×H2,705 d70 P6 (L-TFL t4 + A8 + TFL t4) 3&レト 水切: 7&A3 t 2.0 d100 三方縦線 3&F t25 CL 挿出し部のサッシ下枠、皿板、下縦線: SUS t1.5加工</p>	<p>AW24 7&A3製引違い窓 1 陽極酸化塗装複合被膜 4年教材室 W2,280×H1,025 d70 TFL t4 3&レト: 一部開口制限金物付 水切: 7&A3 t 2.0 d100 四方縦線 3&F t25 CL</p>	<p>AW25 7&A3製引違い窓 1 陽極酸化塗装複合被膜 デン W2,280×H1,125 d70 P6 (L-TFL t4 + A8 + TFL t4) 3&レト 水切: 7&A3 t 2.0 d190 四方縦線 3&F t25 CL</p>	<p>AW26 7&A3製引違い窓 1 陽極酸化塗装複合被膜 校務員室 W1,880×H1,690 d70 P6 (L-TFL t4 + A8 + TF t4) 3&レト 水切: 7&A3 t 2.0 d190 四方縦線 3&F t25 CL 網戸</p>	<p>AW27 7&A3製外動片引き窓 + FIX窓 1 陽極酸化塗装複合被膜 廊下5 W2,180×H2,705 d70 P6 (L-TFL t4 + A8 + TFL t4) 3&レト 水切: 7&A3 t 2.0 d190 三方縦線 3&F t25 CL 挿出し部のサッシ下枠、皿板、下縦線: SUS t1.5加工</p>	<p>AW28 7&A3製外動片引き窓 1 陽極酸化塗装複合被膜 6年ワークスペース W2,285×H2,590 d70 P6 (L-TFL t4 + A8 + TFL t4) 3&レト 水切: SUS t1.5 d190 三方縦線 3&F t25 CL 挿出し部のサッシ下枠、皿板、下縦線: SUS t1.5加工</p>
 <p>AW30</p>	 <p>AW31a</p>	 <p>AW31b</p>	 <p>AW32</p>	 <p>AW33</p>	 <p>AW34a</p>	
<p>AW30 7&A3製堅りにり出し窓 2 陽極酸化塗装複合被膜 図工準備室×2 W730×H1,690 d70 FW t6.8 縋りホド 水切: 7&A3 t 2.0 d100 四方縦線 7&A3製 d135 t25 (H/L), 3&F d125 t25 CL (その他) 防火設備</p>	<p>AW31a 7&A3製堅りにり出し窓+ガラス 3 陽極酸化塗装複合被膜 トイレ×2, 特別支援倉庫 W730×H1,690 d70 FW t6.8 縋りホド 水切: 7&A3 t 2.0 d100 四方縦線 7&A3製 d135 t25 (H/L), 3&F d125 t25 CL (その他) 防火設備 設備パネル-取付金物</p>	<p>AW31b 7&A3製堅りにり出し窓+ガラス 5 陽極酸化塗装複合被膜 職員トイレ×2, 職員更衣室×3 W730×H1,690 d70 TF t4 縋りホド 水切: 7&A3 t 2.0 d190 四方縦線 7&A3製 d135 t25 (H/L), 3&F d125 t25 CL (その他) 設備パネル-取付金物</p>	<p>AW32 7&A3製堅りにり出し窓+ガラス 1 陽極酸化塗装複合被膜 トイレ1 W830×H1,730 d70 TF t4 縋りホド 水切: 7&A3 t 2.0 d190 四方縦線 7&A3製 d135 t25 設備パネル-取付金物</p>	<p>AW33 7&A3製堅りにり出し窓+FIX窓+ガラス 1 陽極酸化塗装複合被膜 トイレ1 W830×H2,590 d70 TF t4 縋りホド 水切: 7&A3 t 2.0 d190 四方縦線 7&A3製 d135 t25 設備パネル-取付金物</p>	<p>AW34a 7&A3製堅りにり出し窓+FIX窓+ガラス 2 陽極酸化塗装複合被膜 トイレ4×2 W730×H2,585 d70 FW t6.8 縋りホド 水切: 7&A3 t 2.0 d100 四方縦線 7&A3製 d135 t25 防火設備 設備パネル-取付金物</p>	
 <p>AW34b</p>	 <p>AW35</p>	 <p>AW36</p>	 <p>AW38</p>	 <p>AW37</p>	 <p>AW37</p>	
<p>AW34b 7&A3製堅りにり出し窓+FIX窓+ガラス 1 陽極酸化塗装複合被膜 トイレ4 W730×H2,590 d70 FW t6.8 縋りホド 水切: 7&A3 t 2.0 d190: 上部水切 7&A3 t 2.0 四方縦線 7&A3製 d135 t25 防火設備 設備パネル-取付金物</p>	<p>AW35 7&A3製堅りにり出し窓+FIX窓+ガラス 2 陽極酸化塗装複合被膜 トイレ3×2 W830×H2,590 d70 TF t4 縋りホド 水切: 7&A3 t 2.0 d100 四方縦線 7&A3製 d135 t25 設備パネル-取付金物</p>	<p>AW36 7&A3製FIX窓 1 陽極酸化塗装複合被膜 音楽室 W3,892.9×H1,330 d70 P6 (L-TFL t4 + A8 + TFL t4) 水切: 7&A3 t 2.0 d100 三方縦線 3&F t25 CL 結露排水付</p>	<p>AW38 7&A3製ガラスパンロープ窓 1 陽極酸化塗装複合被膜 電子×3 W320×H320 d100 ガラス×3 145×145×t95 たまゆら 水切: 7&A3 t 2.0 d100 四方縦線 3&F t25 CL</p>	<p>AW37 7&A3製FIX窓+外側換気窓 1 陽極酸化塗装複合被膜 階段1 W4,248×H4,350 d70 P6 (L-TFL t4 + A8 + TFL t4) 水切: 7&A3 t 2.0 d190 四方縦線 3&F t25 CL 外側換気窓: 手動換気パネル (隠蔽型) 開き角度45°</p>	<p>AW37 7&A3製FIX窓+外側換気窓 1 陽極酸化塗装複合被膜 階段1 W4,248×H4,350 d70 P6 (L-TFL t4 + A8 + TFL t4) 水切: 7&A3 t 2.0 d190 四方縦線 3&F t25 CL 外側換気窓: 手動換気パネル (隠蔽型) 開き角度45°</p>	
<p>開口寸法、水切、下枠、番器形状は標準詳細(1)、(2)による。</p>	<p>7. 建具枠は戸当りゴム付とする。</p>	<p>13. 防音合せガラスはソノグラス (日本板硝子) 同等以上とする。</p>	<p>ガラス記号 FL フロート板ガラス F フロート型板ガラス TFL 強化ガラス (学校用) TF 強化型ガラス (学校用) PG 複層ガラス</p>	<p>網入り磨きガラス 網入り型ガラス L-TFL Low-E強化ガラス (学校用) LowE Low-Eガラス</p>	<p>横瀬小学校校舎建築工事 建具表 (2) S=1:50, 1:1 20/09/25 大戸/宮地 大宇根建築設計事務所</p>	

A049

SF			SS			WD																																																
																																																						
建具番号: SF1 名称: 鋼製2枚開き戸 潜り戸付 (特定防火設備) 数量: 1 仕上: FE 室名: 6年ワークスペース 寸法 W×H 見込d 戸厚t: W2,260×H2,665 d110 t60 建具金物: 取手・錠前: SUSサッシ付 丁番・ドアフック: 折戸用ドアフック、潜戸用ドアフック その他: 制定金物一式 容措・水切: 三方枠: St t1.6 FE 顔縁・枠: 常時開放式特定防火設備 (煙感知器連動)	建具番号: SF2 名称: 鋼製2枚開き戸 潜り戸付 (特定防火設備) 数量: 1 仕上: FE 室名: 廊下3 寸法 W×H 見込d 戸厚t: W2,390×H2,665 d110 t60 建具金物: 取手・錠前: SUSサッシ付 丁番・ドアフック: 折戸用ドアフック、潜戸用ドアフック その他: 制定金物一式 容措・水切: 三方枠: St t1.6 FE 顔縁・枠: 常時開放式特定防火設備 (煙感知器連動)	建具番号: SF3 名称: 鋼製3方枠 数量: 1 仕上: FE 室名: 給湯室 寸法 W×H 見込d 戸厚t: W1,740×H2,000 d130 建具金物: 取手・錠前: SUSサッシ付 丁番・ドアフック: 折戸用ドアフック、潜戸用ドアフック その他: 制定金物一式 容措・水切: 床見切: SUS w6 HL 三方枠: St t1.6 FE	建具番号: SS1 名称: 鋼製 軽量シャッター (内巻き 手動式) 数量: 1 仕上: 塗装溶融垂れ防止鋼板 スキット0.5 室名: 給食配膳室 寸法 W×H 見込d 戸厚t: W1,570×H2,215 建具金物: 取手・錠前: 専用錠 丁番・ドアフック: SUS製アイドレール (露出型)、SUS製中間柱 (固定) その他: 専用錠 容措・水切: SUS製アイドレール (露出型) 顔縁・枠: SUS製アイドレール (露出型)	建具番号: SS2 名称: 鋼製 軽量シャッター (内巻き 手動式) 数量: 1 仕上: 塗装溶融垂れ防止鋼板 スキット0.5 室名: 給食配膳室 寸法 W×H 見込d 戸厚t: W2,160×H2,215 建具金物: 取手・錠前: 専用錠 丁番・ドアフック: SUS製アイドレール (露出型) その他: 専用錠 容措・水切: SUS製アイドレール (露出型) 顔縁・枠: SUS製アイドレール (露出型)	建具番号: WD1 名称: 木製引違い窓 数量: 1 仕上: 杉 CL 室名: 職員室 寸法 W×H 見込d 戸厚t: W1,700×H1,665 d110 t40 建具金物: 取手・錠前: TFL t4 丁番・ドアフック: SUS形引手: 中折れネジ錠 その他: 戸車: 回転レジン 容措・水切: 下枠: SUS t1.5 レール溝付 四方枠: 杉 t40 CL: 付枠: 杉 t45 CL	建具番号: WD2 名称: 木製片引き戸+片引き窓+FIX窓 数量: 1 仕上: 杉 CL 室名: 職員室 寸法 W×H 見込d 戸厚t: W5,230×H2,650 d110 t40 建具金物: 取手・錠前: TFL t4 丁番・ドアフック: SUS握棒: シリコ-掘込錠 その他: 戸車: 回転レジン 容措・水切: 下枠: SUS t1.5 レール溝付 四方枠: 杉 t40 CL: 付枠: 杉 t45 CL	建具番号: WD3 名称: 木製FIX窓+横軸回転窓 数量: 1 仕上: 杉 CL 室名: 職員室 寸法 W×H 見込d 戸厚t: W3,130×H1,665 d110 t40 建具金物: 取手・錠前: TFL t4 丁番・ドアフック: SUS握棒: シリコ-掘込錠 その他: 戸車: 回転レジン 容措・水切: 下枠: SUS t1.5 レール溝付 四方枠: 杉 t40 CL: 付枠: 杉 t45 CL	建具番号: WD4a 名称: 木製片引き戸+片引き窓 数量: 4 仕上: 杉 CL 室名: 校長室、相談室、家庭科室、理科室 寸法 W×H 見込d 戸厚t: W2,020×H2,650 d110 (家庭科室 d115) t40 建具金物: 取手・錠前: TFL t4 丁番・ドアフック: SUS握棒: シリコ-掘込錠 その他: 戸車: 回転レジン 容措・水切: 下枠: SUS t1.5 レール溝付 三方枠: 杉 t40 CL: 付枠: 杉 t45 CL	建具番号: WD4b 名称: 木製片引き戸+片引き窓 数量: 3 仕上: 杉 CL 室名: 職員室、相談室、家庭科室 寸法 W×H 見込d 戸厚t: W2,020×H2,650 d110 (家庭科室 d115) t40 建具金物: 取手・錠前: TFL t4 丁番・ドアフック: SUS握棒: シリコ-掘込錠 その他: 戸車: 回転レジン 容措・水切: 下枠: SUS t1.5 レール溝付 三方枠: 杉 t40 CL: 付枠: 杉 t45 CL	建具番号: WD5 名称: 木製片引き戸+片引き窓+横軸回転窓+FIX窓 数量: 1 仕上: 杉 CL 室名: 印刷室 寸法 W×H 見込d 戸厚t: W5,190×H2,650 d190 t40 建具金物: 取手・錠前: TFL t4 丁番・ドアフック: SUS握棒: シリコ-掘込錠 その他: 戸車: 回転レジン 容措・水切: 下枠: SUS t1.5 レール溝付 四方枠: 杉 t40 CL: 付枠: 杉 t45 CL																																												
																																																						
建具番号: WD6 名称: 木製片引き戸+片引き窓+FIX窓 数量: 1 仕上: 杉 CL 室名: 保健室 寸法 W×H 見込d 戸厚t: W3,295×H2,650 d110 t40 建具金物: 取手・錠前: TFL t4 丁番・ドアフック: SUS握棒: シリコ-掘込錠 その他: 戸車: 回転レジン 容措・水切: 下枠: SUS t1.5 レール溝付 四方枠: 杉 t40 CL: 付枠: 杉 t45 CL	建具番号: WD7a 名称: 木製片引き戸+片引き窓+横軸回転窓+FIX窓 数量: 1 仕上: 杉 CL 室名: 特別支援クラス 寸法 W×H 見込d 戸厚t: W4,130×H2,650 d115 t40 建具金物: 取手・錠前: TFL t4 丁番・ドアフック: SUS握棒: シリコ-掘込錠 その他: 戸車: 回転レジン 容措・水切: 下枠: SUS t1.5 レール溝付 四方枠: 杉 t40 CL: 付枠: 杉 t45 CL	建具番号: WD7b 名称: 木製片引き戸+片引き窓+横軸回転窓+FIX窓 数量: 1 仕上: 杉 CL 室名: 特別支援クラス 寸法 W×H 見込d 戸厚t: W4,130×H2,650 d115 t40 建具金物: 取手・錠前: TFL t4 丁番・ドアフック: SUS握棒: シリコ-掘込錠 その他: 戸車: 回転レジン 容措・水切: 下枠: SUS t1.5 レール溝付 四方枠: 杉 t40 CL: 付枠: 杉 t45 CL	建具番号: WD7c 名称: 木製片引き戸+片引き窓+横軸回転窓+FIX窓 数量: 2 仕上: 杉 CL 室名: 特別支援教室(1)、特別支援教室(2) 寸法 W×H 見込d 戸厚t: W4,130×H2,650 d110 t40 建具金物: 取手・錠前: TFL t4 丁番・ドアフック: SUS握棒: シリコ-掘込錠 その他: 戸車: 回転レジン 容措・水切: 下枠: SUS t1.5 レール溝付 三方枠: 杉 t40 CL: 付枠: 杉 t45 CL	建具番号: WD8 名称: 木製片引き戸+片引き窓 数量: 2 仕上: 杉 CL 室名: 特別支援教室(1)、特別支援教室(2) 寸法 W×H 見込d 戸厚t: W4,130×H2,650 d110 t40 建具金物: 取手・錠前: TFL t4 丁番・ドアフック: SUS握棒: シリコ-掘込錠 その他: 戸車: 回転レジン 容措・水切: 下枠: SUS t1.5 レール溝付 三方枠: 杉 t40 CL: 付枠: 杉 t45 CL	建具番号: WD9 名称: 木製片引き戸+片引き窓+横軸回転窓+FIX窓 数量: 2 仕上: 杉 CL 室名: 図工室、図工準備室 寸法 W×H 見込d 戸厚t: W7,990×H2,650 d115 (図工準備室d110) t40 建具金物: 取手・錠前: TFL t4 丁番・ドアフック: SUS握棒: シリコ-掘込錠 その他: 戸車: 回転レジン 容措・水切: 下枠: SUS t1.5 レール溝付 四方枠: 杉 t40 CL: 付枠: 杉 t45 CL ※図工準備室は縦列形	建具番号: WD10 名称: 木製片引き戸+片引き窓 数量: 3 仕上: 杉 CL 室名: 1年クラス、2年クラス、3年クラス、4年クラス 寸法 W×H 見込d 戸厚t: W2,240×H2,650 d110 t40 建具金物: 取手・錠前: TFL t4 丁番・ドアフック: SUS握棒: シリコ-掘込錠 その他: 戸車: 回転レジン 容措・水切: 下枠: SUS t1.5 レール溝付 三方枠: 杉 t40 CL: 付枠: 杉 t45 CL	建具番号: WD11 名称: 木製片引き戸+片引き窓 数量: 3 仕上: 杉 CL 室名: 1年教室、2年教室、3年教室 寸法 W×H 見込d 戸厚t: W1,940×H2,650 d110 t40 建具金物: 取手・錠前: TFL t4 丁番・ドアフック: SUS握棒: シリコ-掘込錠 その他: 戸車: 回転レジン 容措・水切: 下枠: SUS t1.5 レール溝付 三方枠: 杉 t40 CL: 付枠: 杉 t45 CL ※2年教室は縦列形	建具番号: WD12 名称: 木製片引き戸+片引き窓 数量: 1 仕上: 杉 CL 室名: 6年教室 寸法 W×H 見込d 戸厚t: W1,860×H2,650 d110 t40 建具金物: 取手・錠前: TFL t4 丁番・ドアフック: SUS握棒: シリコ-掘込錠 その他: 戸車: 回転レジン 容措・水切: 下枠: SUS t1.5 レール溝付 三方枠: 杉 t40 CL: 付枠: 杉 t45 CL	建具番号: WD13 名称: 木製片引き戸+片引き窓 数量: 1 仕上: 杉 CL 室名: 理科室 寸法 W×H 見込d 戸厚t: W1,850×H2,650 d115 t40 建具金物: 取手・錠前: TFL t4 丁番・ドアフック: SUS握棒: シリコ-掘込錠 その他: 戸車: 回転レジン 容措・水切: 下枠: SUS t1.5 レール溝付 三方枠: 杉 t40 CL: 付枠: 杉 t45 CL	建具番号: WD14 名称: 木製片引き戸+片引き窓 数量: 1 仕上: 杉 CL 室名: 薬理室 寸法 W×H 見込d 戸厚t: W1,850×H2,650 d115 t40 建具金物: 取手・錠前: TFL t4 丁番・ドアフック: SUS握棒: シリコ-掘込錠 その他: 戸車: 回転レジン 容措・水切: 下枠: SUS t1.5 レール溝付 三方枠: 杉 t40 CL: 付枠: 杉 t45 CL	建具番号: WD15 名称: 木製FIX窓+横軸回転窓 数量: 3 仕上: 杉 CL 室名: 家庭科室 寸法 W×H 見込d 戸厚t: W1,700×H1,665 d115 t40 建具金物: 取手・錠前: TFL t4 丁番・ドアフック: SUS握棒: シリコ-掘込錠 その他: 戸車: 回転レジン 容措・水切: 下枠: SUS t1.5 レール溝付 四方枠: 杉 t40 CL: 付枠: 杉 t45 CL																																											
開口寸法、水切、下枠、容措形状は標準詳細(1)、(2)による。 詳細寸法は施工図により決定する。 アルミ製建具の水切、顔縁の仕上は、特記なき限り建具と同仕様とする。 アルミ製ガラリの開口率は特記なき限り35%とする。 外側に面するガラリはステンレス防鳥網付とする。 外側に面する鋼製建具枠は、ステンレス製(仕上、塗装は図示による)とする。											建具枠は戸当りゴム付とする。 シリコ-錠はロータリーシリコ-錠 (美和ウツシリコ- 同等以上)とする。 シリコ-錠はマスターキーシステムとする。 ステンレス握棒は特記なき限りユニオン G500(L450HL) 同等以上とする。 サッシ廻りシーリング材は標準詳細図(1)による。											防音合せガラスはソノグラス (日本板硝子) 同等以上とする。 強化ガラス(学校用)はスクールフライト (日本板硝子) 同等以上とする。 L-TFLを用いた複層ガラスはスクールペアレックスエコ(板硝子)同等以上とする。 ANの防火設備に用いるガラスはサッシと一体で認定がとれたものとする。 網戸を設置するサッシについて、らん間部分は網戸不要とする。											ガラス記号 FL フロート板ガラス F フロート型板ガラス TFL 強化ガラス (学校用) IF 強化型ガラス (学校用) PG 複層ガラス PW 網入り磨きガラス FW 網入り型ガラス L-TFL Low-E強化ガラス (学校用) LowE Low-Eガラス											横瀬小学校校舎建築工事 建具表(4) S=1:50, 1:1 20/09/25 犬戸/宮地 大宇根建築設計事務所										



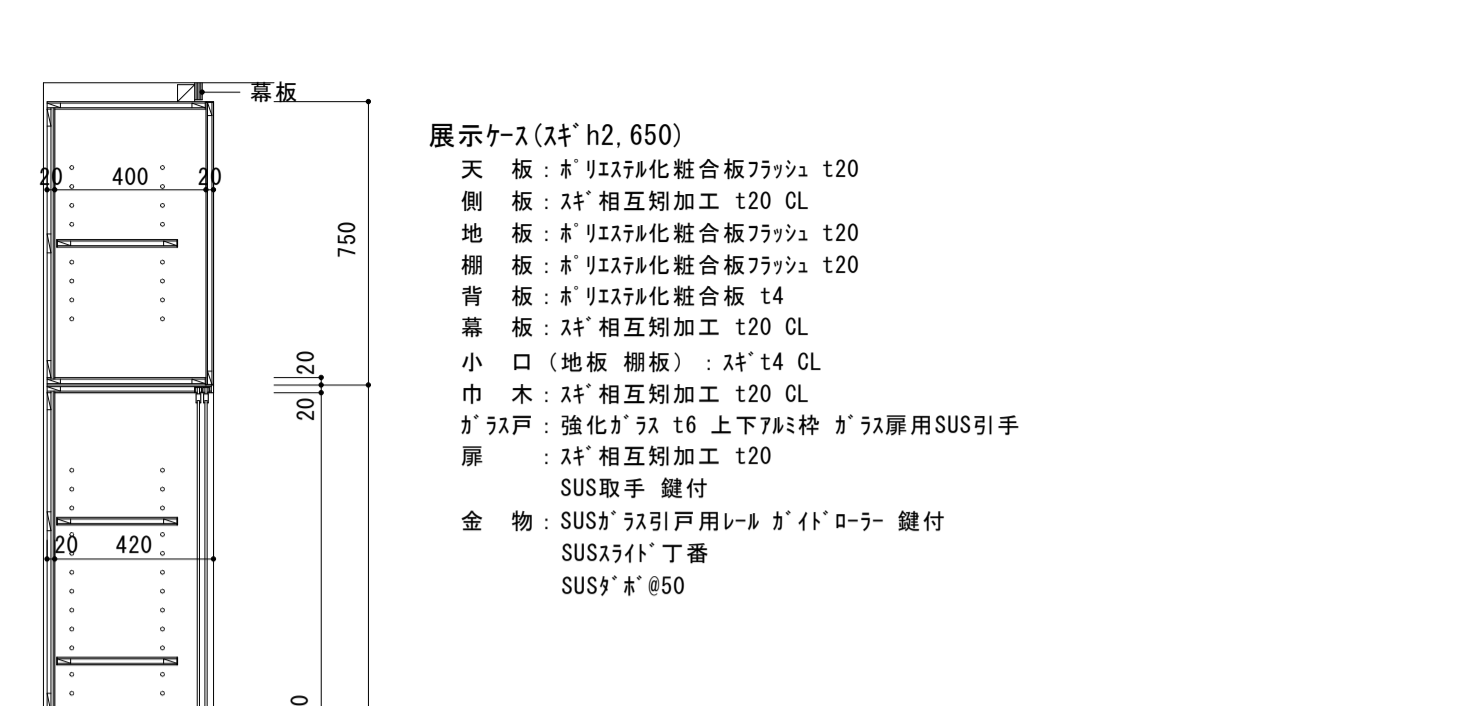
注: 1. 建具に用いる主要なｽﾀﾝﾄﾞ材は、横瀬町有林材(支給品)による燻煙乾燥材(帝國器材 同等以上)とする。
 2. 建具に用いるｽﾀﾝﾄﾞ材の等級は、上小節程度とする。
 3. 建具、掲示板に使用する合板類のホルムアルデヒド放散量の区分はF☆☆☆☆とする。
 4. 建具、掲示板に使用する接着剤・塗料は室内濃度指針値(厚生労働省)の対象物質を含まないものとする。
 5. 建具枠は戸当りゴム付とする。
 6. 掲示板用クロスはファブリック用布クロス(ﾀﾝｸﾞｯ UP558~582 同等以上)裏打加工品とする。
 7. シリンダー錠はローターシリンダー(美和ﾀﾞｯ U9ｼﾘﾝﾀﾞｰ 同等以上)とする。
 8. シリンダー錠はマスターキーシステムとする。
 9. ステンレス握棒は特記なき限りユニオン G500(L450) 同等以上とする。
 10. TFLは強化ガラス(学校用)とする。



児童用下足入 (ｽｽﾞ h1,600)
天板: ｽｽﾞ 相互期加工 t25 UC
側板: ｽｽﾞ 相互期加工 t20 UC
仕切板: ｸﾞﾗｽﾞ 化粧板ﾌﾗｯｼﾞ t20
地板: ｸﾞﾗｽﾞ 化粧板ﾌﾗｯｼﾞ t20
棚板: ｸﾞﾗｽﾞ 化粧板ﾌﾗｯｼﾞ t20 (裏面 ｽｽﾞ 化粧板)

職員・来客用下足入 (ｽｽﾞ h1,230)
天板: ｽｽﾞ 相互期加工 t25 UC
側板: ｽｽﾞ 相互期加工 t20 UC (昇降口)
仕切板: ｸﾞﾗｽﾞ 化粧板ﾌﾗｯｼﾞ t20 (職員玄関)
地板: ｸﾞﾗｽﾞ 化粧板ﾌﾗｯｼﾞ t20
棚板: ｸﾞﾗｽﾞ 化粧板ﾌﾗｯｼﾞ t20 (裏面 ｽｽﾞ 化粧板)

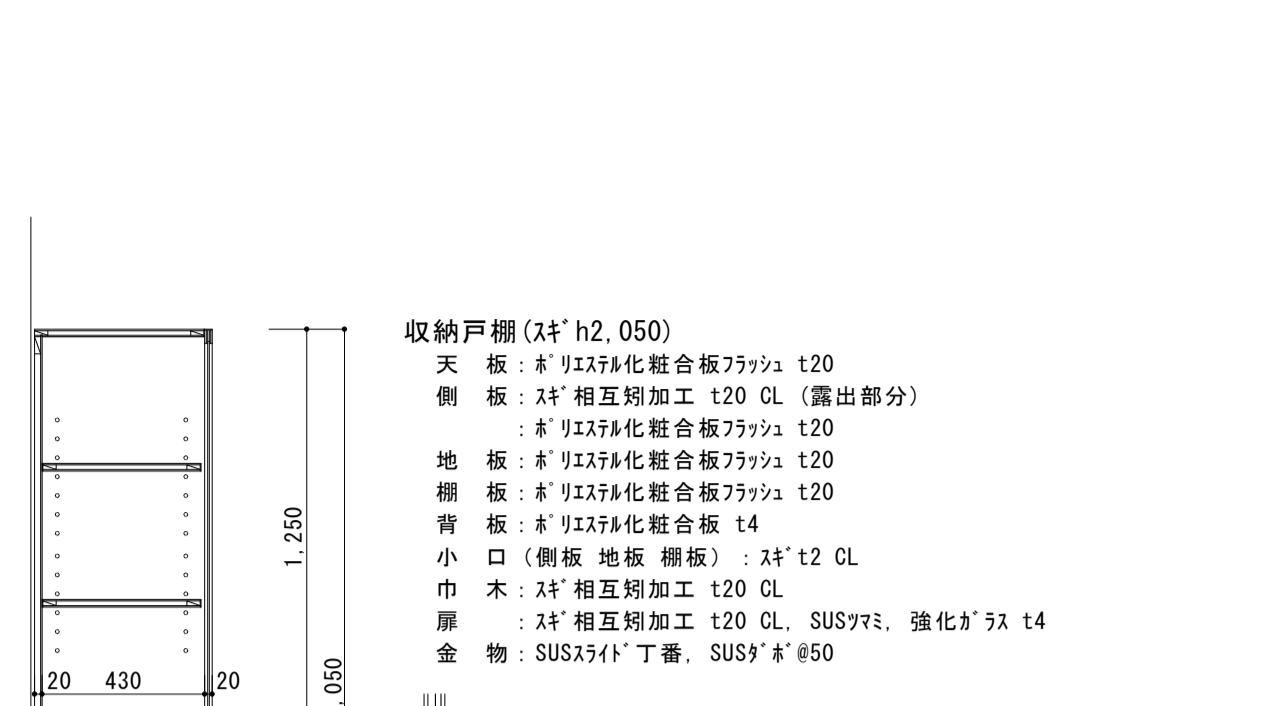
造付児童用下足入、造付職員・来客用下足入 詳細図 S=1/20



展示ケース (ｽｽﾞ h2,650)
天板: ｽｽﾞ 化粧板ﾌﾗｯｼﾞ t20
側板: ｽｽﾞ 相互期加工 t20 CL
地板: ｽｽﾞ 化粧板ﾌﾗｯｼﾞ t20
棚板: ｽｽﾞ 化粧板ﾌﾗｯｼﾞ t20
背板: ｽｽﾞ 化粧板 t4
小口 (地板 棚板): ｽｽﾞ t4 CL
巾木: ｽｽﾞ 相互期加工 t20 CL

展示ケース (ｽｽﾞ h800)
天板: ｽｽﾞ 相互期加工 t25 UC
側板: ｽｽﾞ 相互期加工 t20 CL (露出部分)
地板: ｽｽﾞ 化粧板ﾌﾗｯｼﾞ t20
棚板: ｽｽﾞ 化粧板ﾌﾗｯｼﾞ t20
背板: ｽｽﾞ 化粧板 t4
小口 (地板 棚板): ｽｽﾞ t4 CL
巾木: ｽｽﾞ 相互期加工 t20 CL

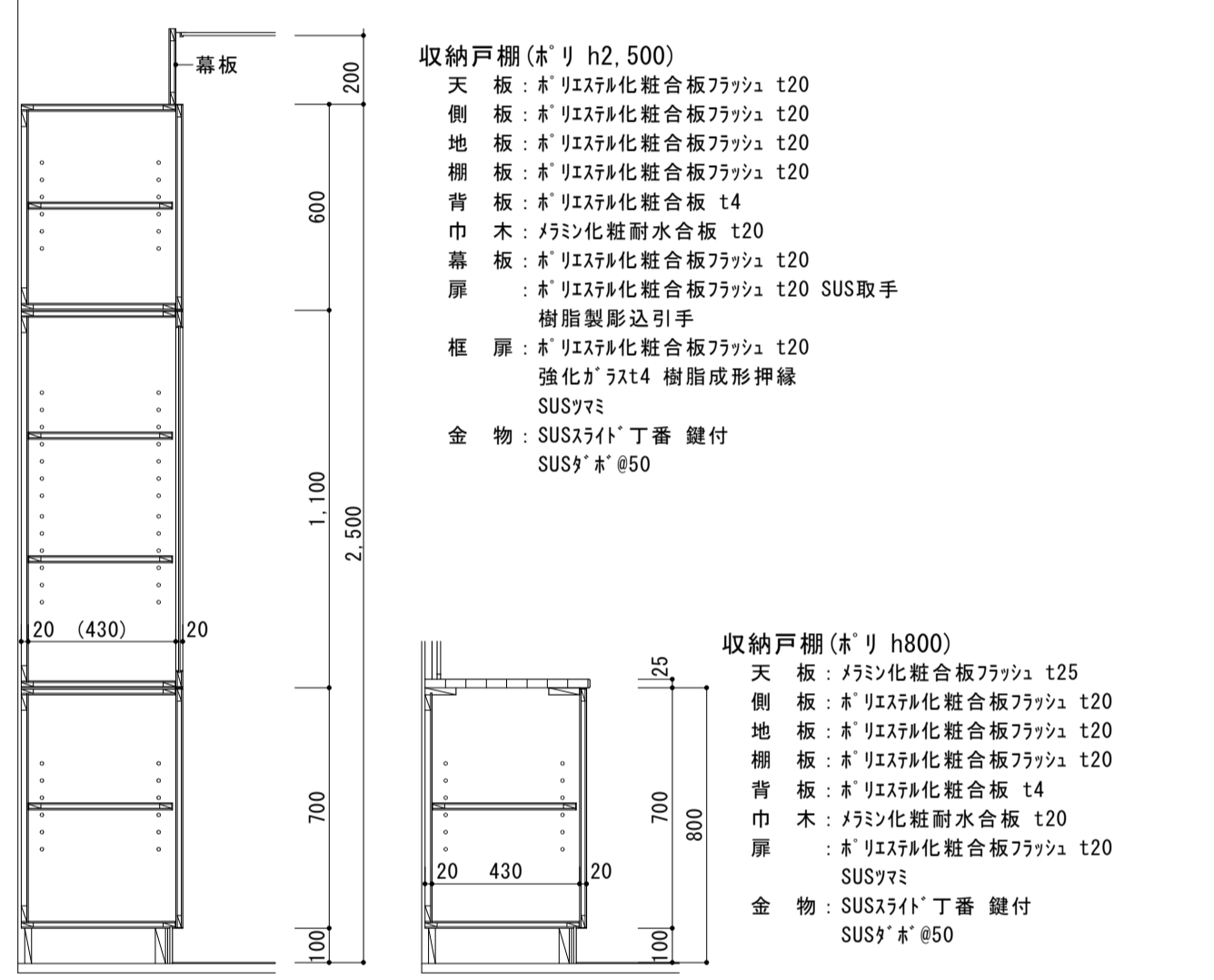
造付展示ケース 詳細図 S=1/20



収納戸棚 (ｽｽﾞ h2,050)
天板: ｽｽﾞ 化粧板ﾌﾗｯｼﾞ t20
側板: ｽｽﾞ 相互期加工 t20 CL (露出部分)
地板: ｽｽﾞ 化粧板ﾌﾗｯｼﾞ t20
棚板: ｽｽﾞ 化粧板ﾌﾗｯｼﾞ t20
背板: ｽｽﾞ 化粧板 t4
小口 (側板 地板 棚板): ｽｽﾞ t2 CL
巾木: ｽｽﾞ 相互期加工 t20 CL
扉: ｽｽﾞ 相互期加工 t20 CL, SUSﾌﾟﾚｰﾄﾞ 強化ｽｽﾞ t4

収納戸棚 (ｽｽﾞ h800)
天板: ｽｽﾞ 相互期加工 t25 UC
側板: ｽｽﾞ 相互期加工 t20 CL
地板: ｽｽﾞ 化粧板ﾌﾗｯｼﾞ t20
棚板: ｽｽﾞ 化粧板ﾌﾗｯｼﾞ t20
背板: ｽｽﾞ 化粧板 t4
小口 (地板 棚板): ｽｽﾞ t2 CL
巾木: ｽｽﾞ 相互期加工 t20 CL
扉: ｽｽﾞ 相互期加工 t20 CL
金物: SUSﾌﾟﾚｰﾄﾞ 丁番, SUSﾌﾞﾚｰﾄﾞ #50

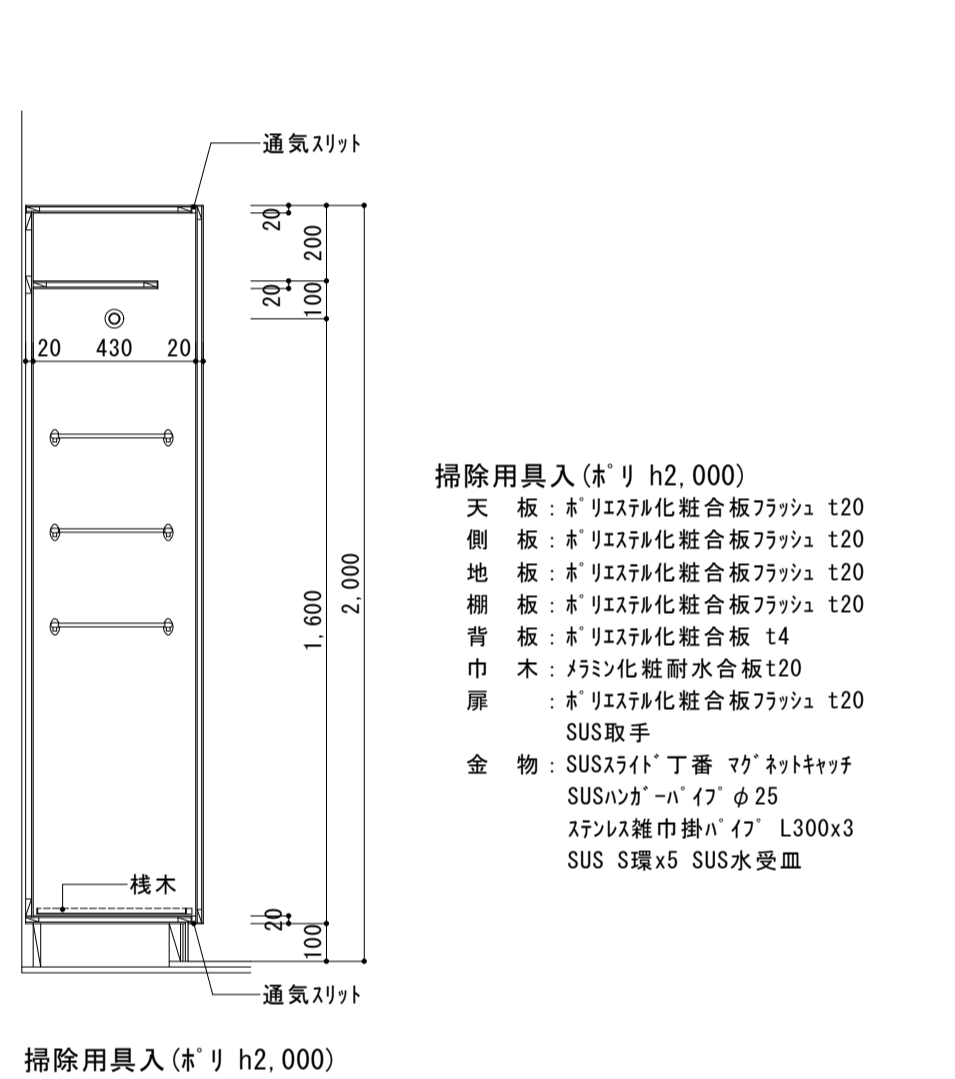
校長室 造付収納戸棚 詳細図 S=1/20



収納戸棚 (ｽｽﾞ h2,500)
天板: ｽｽﾞ 化粧板ﾌﾗｯｼﾞ t20
側板: ｽｽﾞ 相互期加工 t20
地板: ｽｽﾞ 化粧板ﾌﾗｯｼﾞ t20
棚板: ｽｽﾞ 化粧板ﾌﾗｯｼﾞ t20
背板: ｽｽﾞ 化粧板 t4
巾木: ｸﾞﾗｽﾞ 化粧耐水合板 t20
扉: ｽｽﾞ 相互期加工 t20 SUS取手
樹脂製影込引手
扉厚: ｽｽﾞ 化粧板ﾌﾗｯｼﾞ t20
強化ｽｽﾞ t4 樹脂成形押縁
SUSﾌﾟﾚｰﾄﾞ

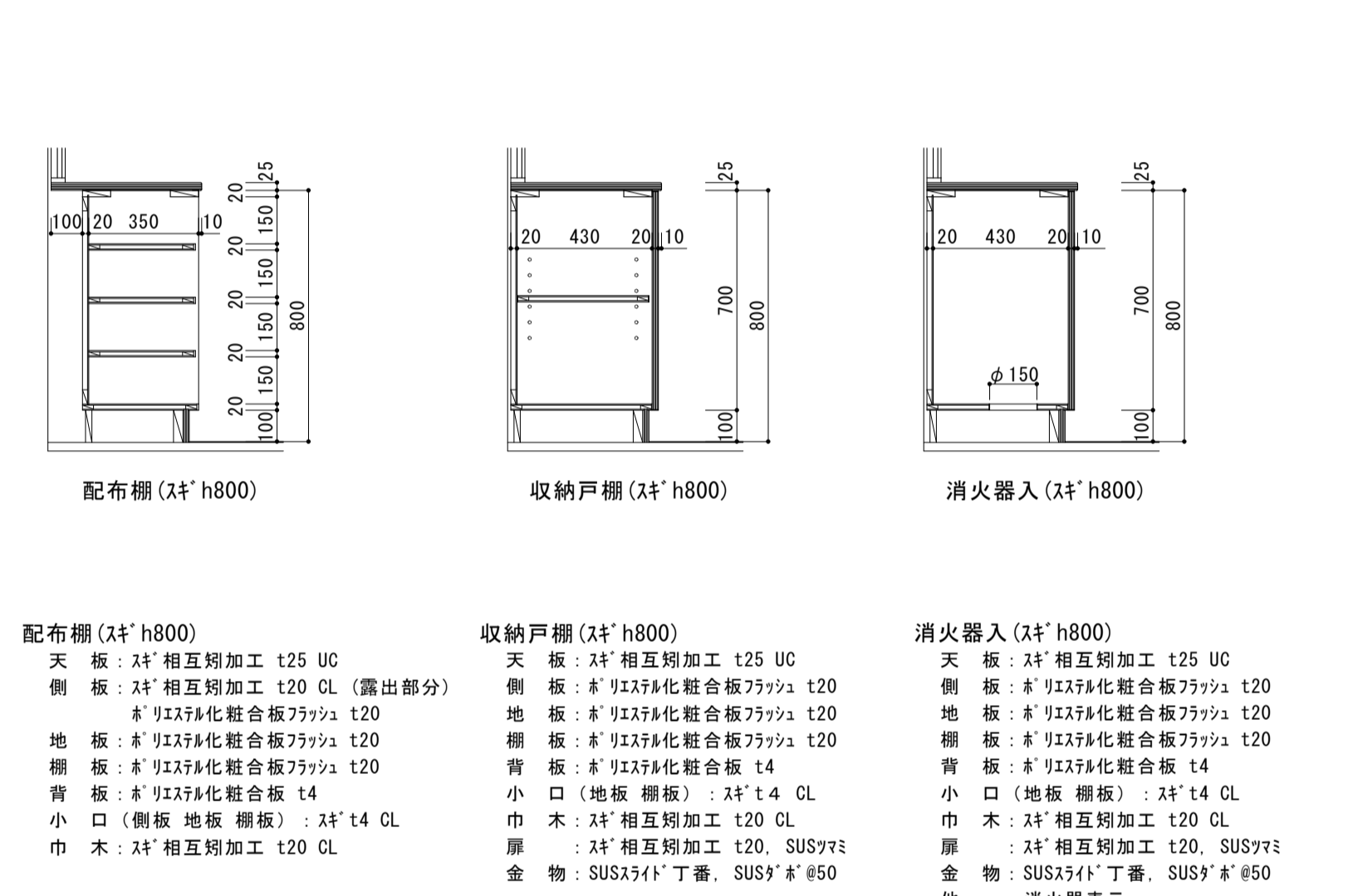
収納戸棚 (ｽｽﾞ h800)
天板: ｸﾞﾗｽﾞ 化粧板ﾌﾗｯｼﾞ t25
側板: ｽｽﾞ 相互期加工 t20
地板: ｽｽﾞ 化粧板ﾌﾗｯｼﾞ t20
棚板: ｽｽﾞ 化粧板ﾌﾗｯｼﾞ t20
背板: ｽｽﾞ 化粧板 t4
巾木: ｸﾞﾗｽﾞ 化粧耐水合板 t20
扉: ｽｽﾞ 相互期加工 t20 SUSﾌﾟﾚｰﾄﾞ
金物: SUSﾌﾟﾚｰﾄﾞ 丁番 鍵付
SUSﾌﾞﾚｰﾄﾞ #50

職員室 造付収納戸棚 詳細図 S=1/20



掃除用具入 (ｽｽﾞ h2,000)
天板: ｽｽﾞ 化粧板ﾌﾗｯｼﾞ t20
側板: ｽｽﾞ 相互期加工 t20 CL (露出部分)
地板: ｽｽﾞ 化粧板ﾌﾗｯｼﾞ t20
棚板: ｽｽﾞ 化粧板ﾌﾗｯｼﾞ t20
背板: ｽｽﾞ 化粧板 t4
巾木: ｸﾞﾗｽﾞ 化粧耐水合板 t20
扉: ｽｽﾞ 相互期加工 t20 SUS取手
金物: SUSﾌﾟﾚｰﾄﾞ 丁番 ｽｽﾞ ｷｯﾄ+ﾌﾗｯｼﾞ
SUSﾌﾟﾚｰﾄﾞ ｼｰﾄﾞ 425
ｽﾌﾟﾘﾝｸﾞ 巾掛 ｲﾝﾃﾞﾙ L300x3
SUS S理x5 SUS水受皿

掃除用具入 (ｽｽﾞ) 詳細図 S=1/20

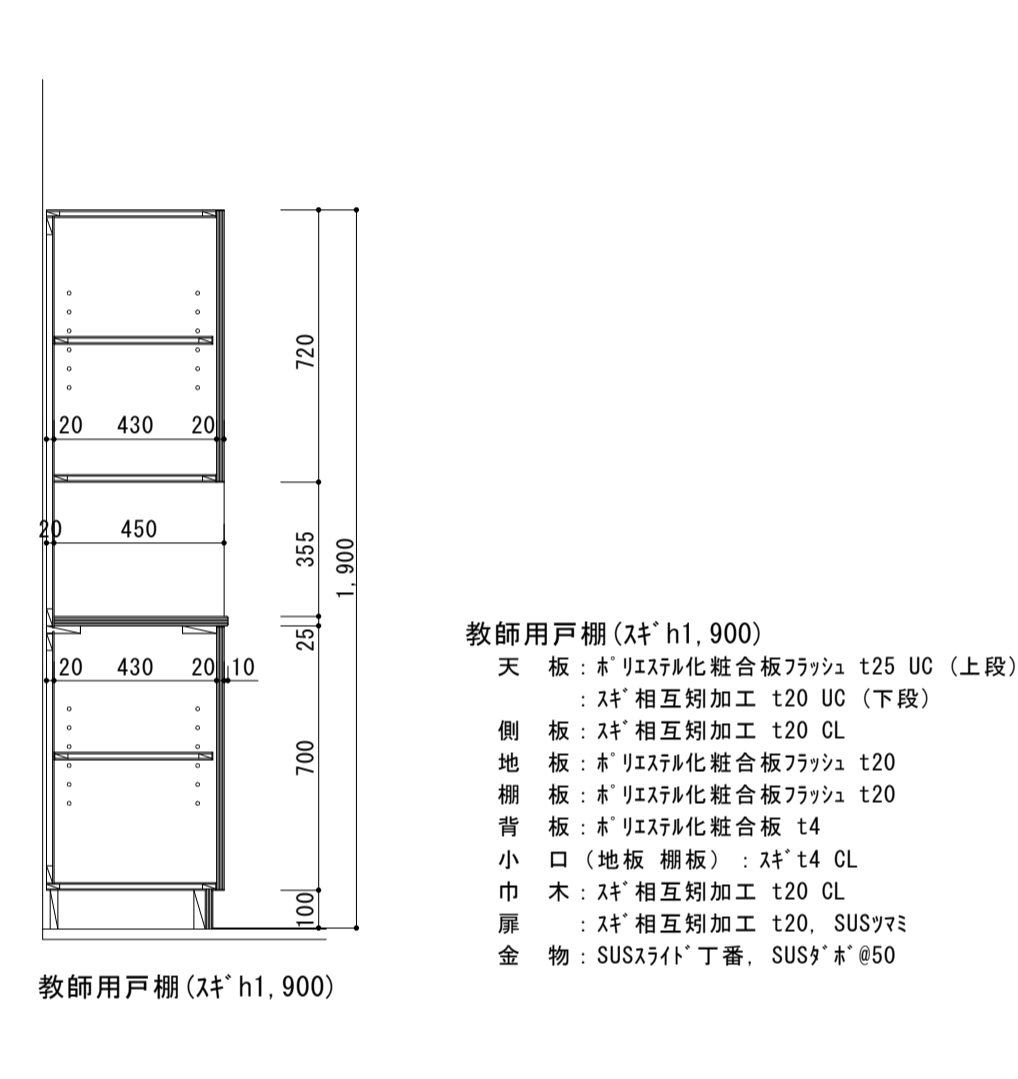


配布棚 (ｽｽﾞ h800)
天板: ｽｽﾞ 相互期加工 t25 UC
側板: ｽｽﾞ 相互期加工 t20 CL (露出部分)
地板: ｽｽﾞ 化粧板ﾌﾗｯｼﾞ t20
棚板: ｽｽﾞ 化粧板ﾌﾗｯｼﾞ t20
背板: ｽｽﾞ 化粧板 t4
巾木: ｸﾞﾗｽﾞ 化粧耐水合板 t20
扉: SUS取手

収納戸棚 (ｽｽﾞ h800)
天板: ｽｽﾞ 相互期加工 t25 UC
側板: ｽｽﾞ 相互期加工 t20 CL
地板: ｽｽﾞ 化粧板ﾌﾗｯｼﾞ t20
棚板: ｽｽﾞ 化粧板ﾌﾗｯｼﾞ t20
背板: ｽｽﾞ 化粧板 t4
小口 (地板 棚板): ｽｽﾞ t4 CL
巾木: ｽｽﾞ 相互期加工 t20 CL
扉: ｽｽﾞ 相互期加工 t20, SUSﾌﾟﾚｰﾄﾞ
金物: SUSﾌﾟﾚｰﾄﾞ 丁番, SUSﾌﾞﾚｰﾄﾞ #50

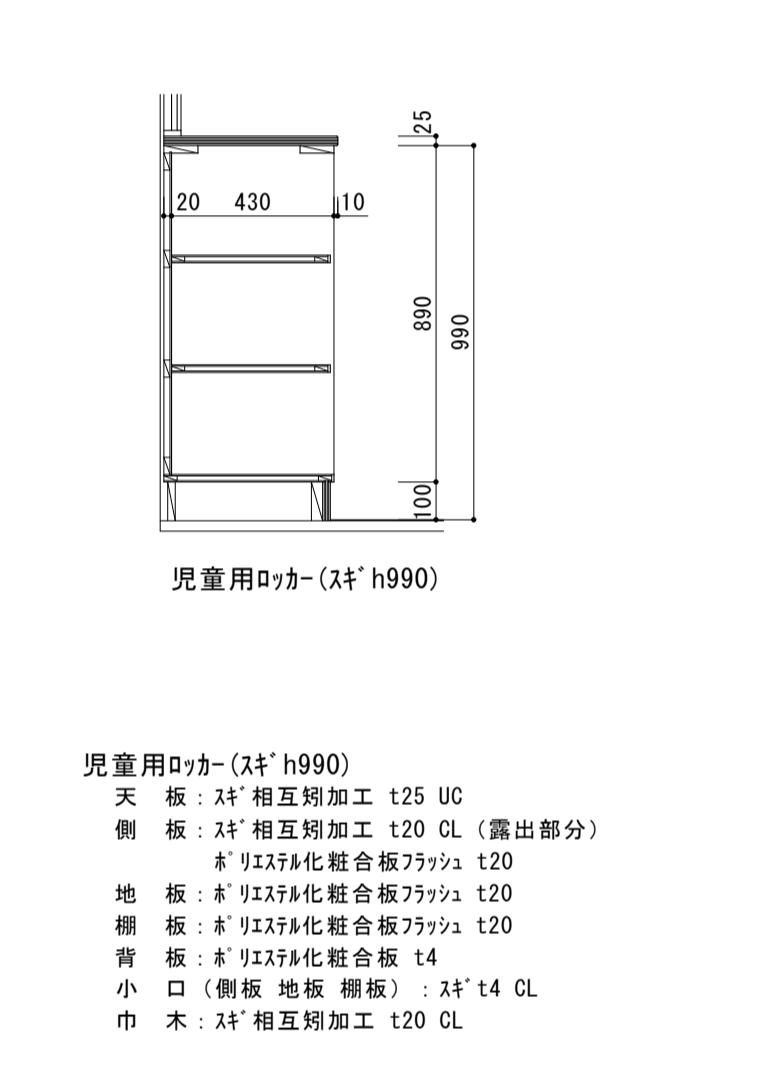
消火器入 (ｽｽﾞ h800)
天板: ｽｽﾞ 相互期加工 t25 UC
側板: ｽｽﾞ 相互期加工 t20 CL (露出部分)
地板: ｽｽﾞ 化粧板ﾌﾗｯｼﾞ t20
棚板: ｽｽﾞ 化粧板 t4
背板: ｽｽﾞ 化粧板 t4
小口 (地板 棚板): ｽｽﾞ t4 CL
巾木: ｽｽﾞ 相互期加工 t20 CL
扉: ｽｽﾞ 相互期加工 t20, SUSﾌﾟﾚｰﾄﾞ
金物: SUSﾌﾟﾚｰﾄﾞ 丁番, SUSﾌﾞﾚｰﾄﾞ #50
他: 消火器表示

造付配布棚、造付収納戸棚、造付消火器 詳細図 S=1/20



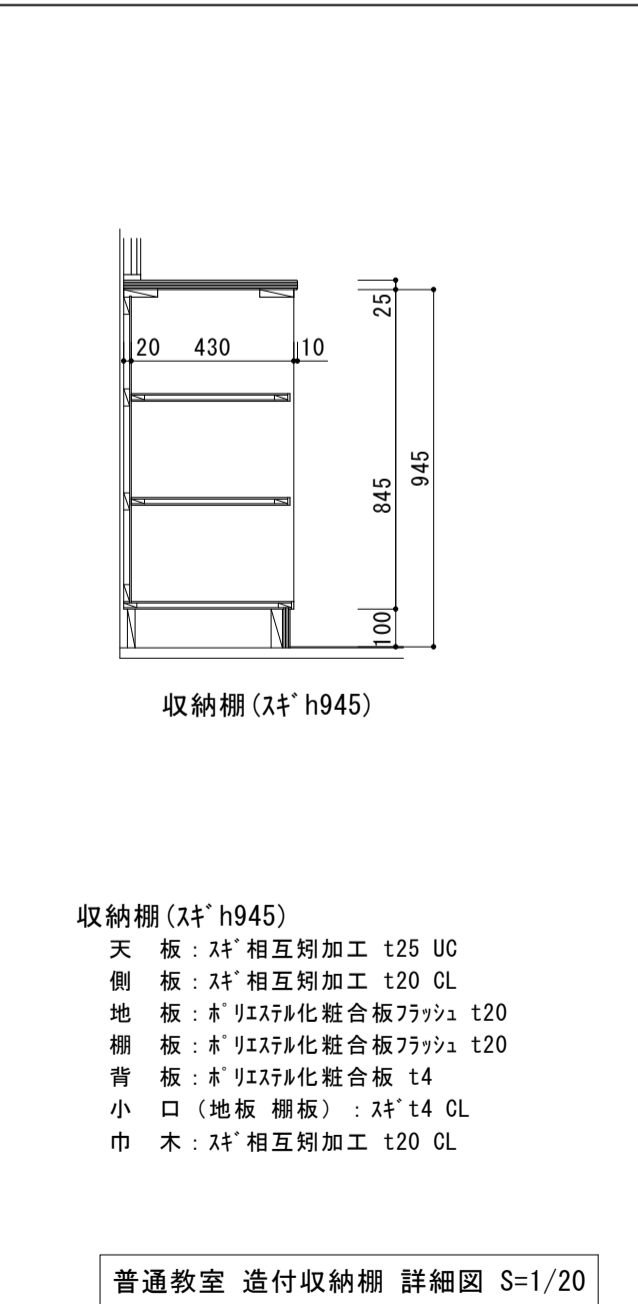
教師用戸棚 (ｽｽﾞ h1,900)
天板: ｽｽﾞ 化粧板ﾌﾗｯｼﾞ t25 UC (上段)
ｽｽﾞ 相互期加工 t20 UC (下段)
側板: ｽｽﾞ 相互期加工 t20 CL
地板: ｽｽﾞ 化粧板ﾌﾗｯｼﾞ t20
棚板: ｽｽﾞ 化粧板 t4
背板: ｽｽﾞ 化粧板 t4
小口 (地板 棚板): ｽｽﾞ t4 CL
巾木: ｽｽﾞ 相互期加工 t20 CL
扉: ｽｽﾞ 相互期加工 t20, SUSﾌﾟﾚｰﾄﾞ
金物: SUSﾌﾟﾚｰﾄﾞ 丁番, SUSﾌﾞﾚｰﾄﾞ #50

普通教室 造付教員用戸棚 詳細図 S=1/20



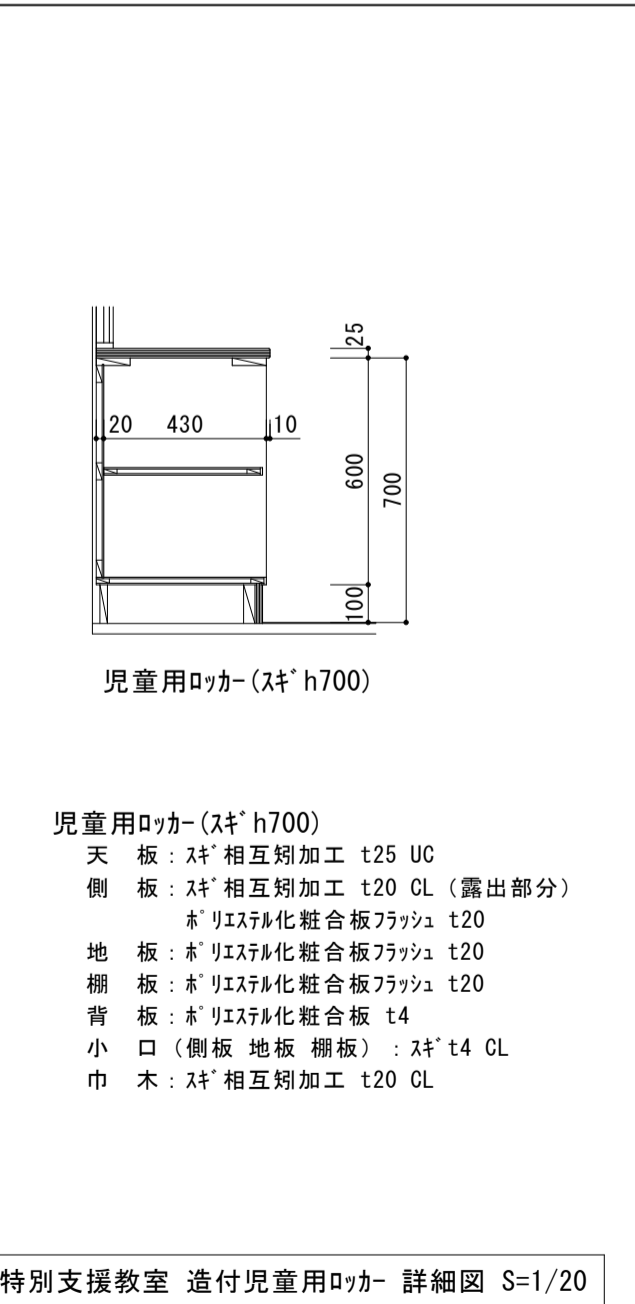
児童用ロッカー (ｽｽﾞ h990)
天板: ｽｽﾞ 相互期加工 t25 UC
側板: ｽｽﾞ 相互期加工 t20 CL (露出部分)
地板: ｽｽﾞ 化粧板ﾌﾗｯｼﾞ t20
棚板: ｽｽﾞ 化粧板 t4
背板: ｽｽﾞ 化粧板 t4
小口 (地板 棚板): ｽｽﾞ t4 CL
巾木: ｽｽﾞ 相互期加工 t20 CL
扉: ｽｽﾞ 相互期加工 t20 CL

普通教室 造付児童用ロッカー 詳細図 S=1/20



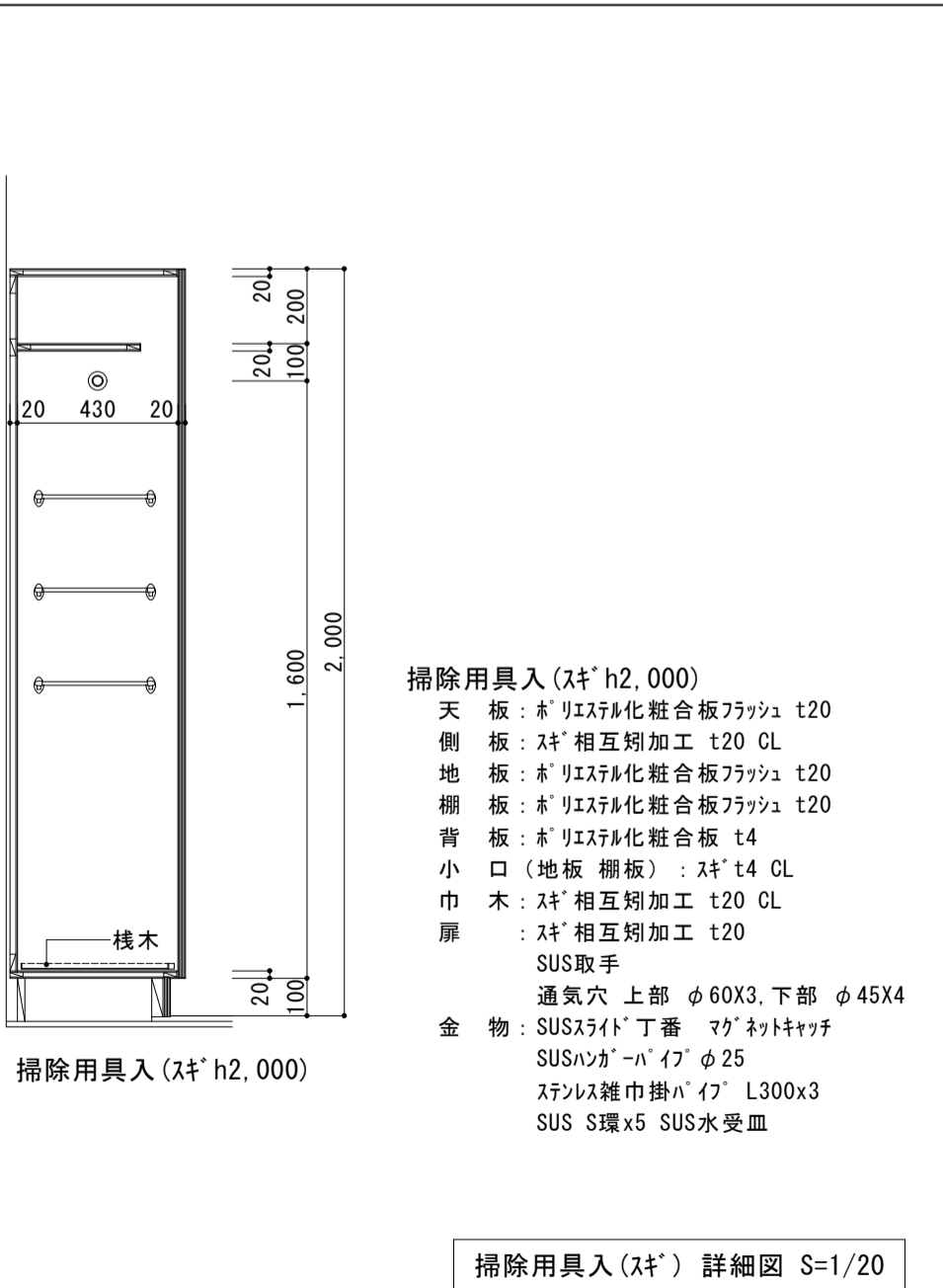
収納棚 (ｽｽﾞ h945)
天板: ｽｽﾞ 相互期加工 t25 UC
側板: ｽｽﾞ 相互期加工 t20 CL
地板: ｽｽﾞ 化粧板ﾌﾗｯｼﾞ t20
棚板: ｽｽﾞ 化粧板ﾌﾗｯｼﾞ t20
背板: ｽｽﾞ 化粧板 t4
小口 (地板 棚板): ｽｽﾞ t4 CL
巾木: ｽｽﾞ 相互期加工 t20 CL

普通教室 造付収納棚 詳細図 S=1/20



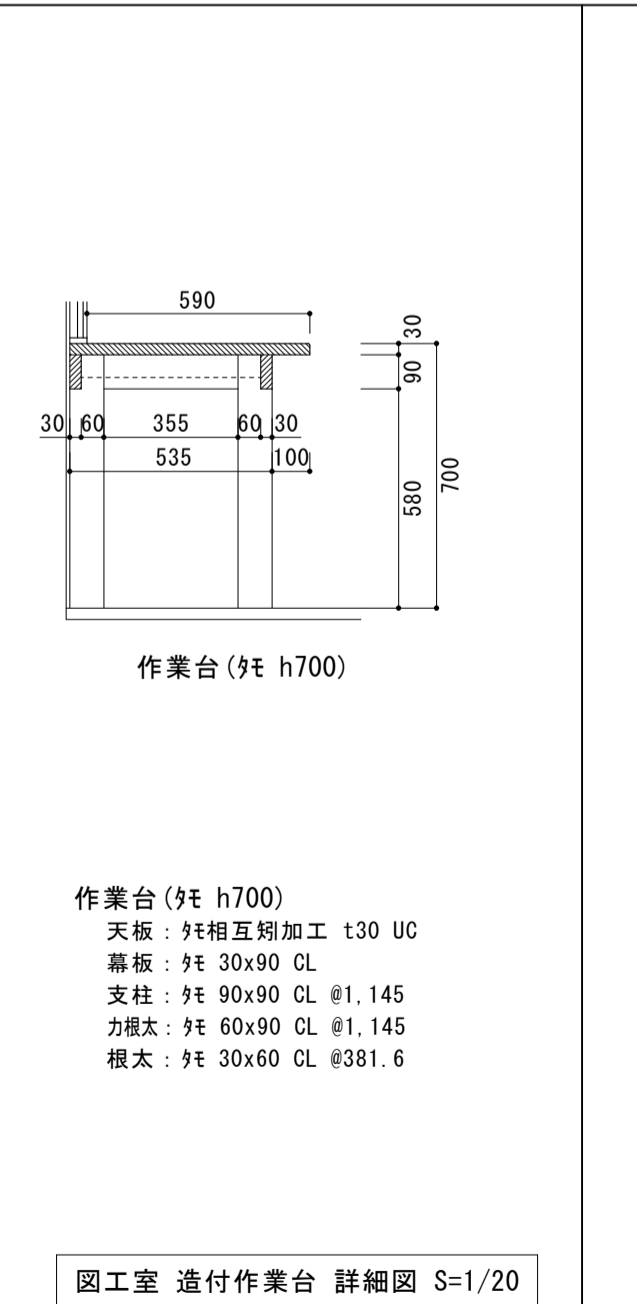
児童用ロッカー (ｽｽﾞ h700)
天板: ｽｽﾞ 相互期加工 t25 UC
側板: ｽｽﾞ 相互期加工 t20 CL (露出部分)
地板: ｽｽﾞ 化粧板ﾌﾗｯｼﾞ t20
棚板: ｽｽﾞ 化粧板 t4
背板: ｽｽﾞ 化粧板 t4
小口 (地板 棚板): ｽｽﾞ t4 CL
巾木: ｽｽﾞ 相互期加工 t20 CL

特別支援教室 造付児童用ロッカー 詳細図 S=1/20



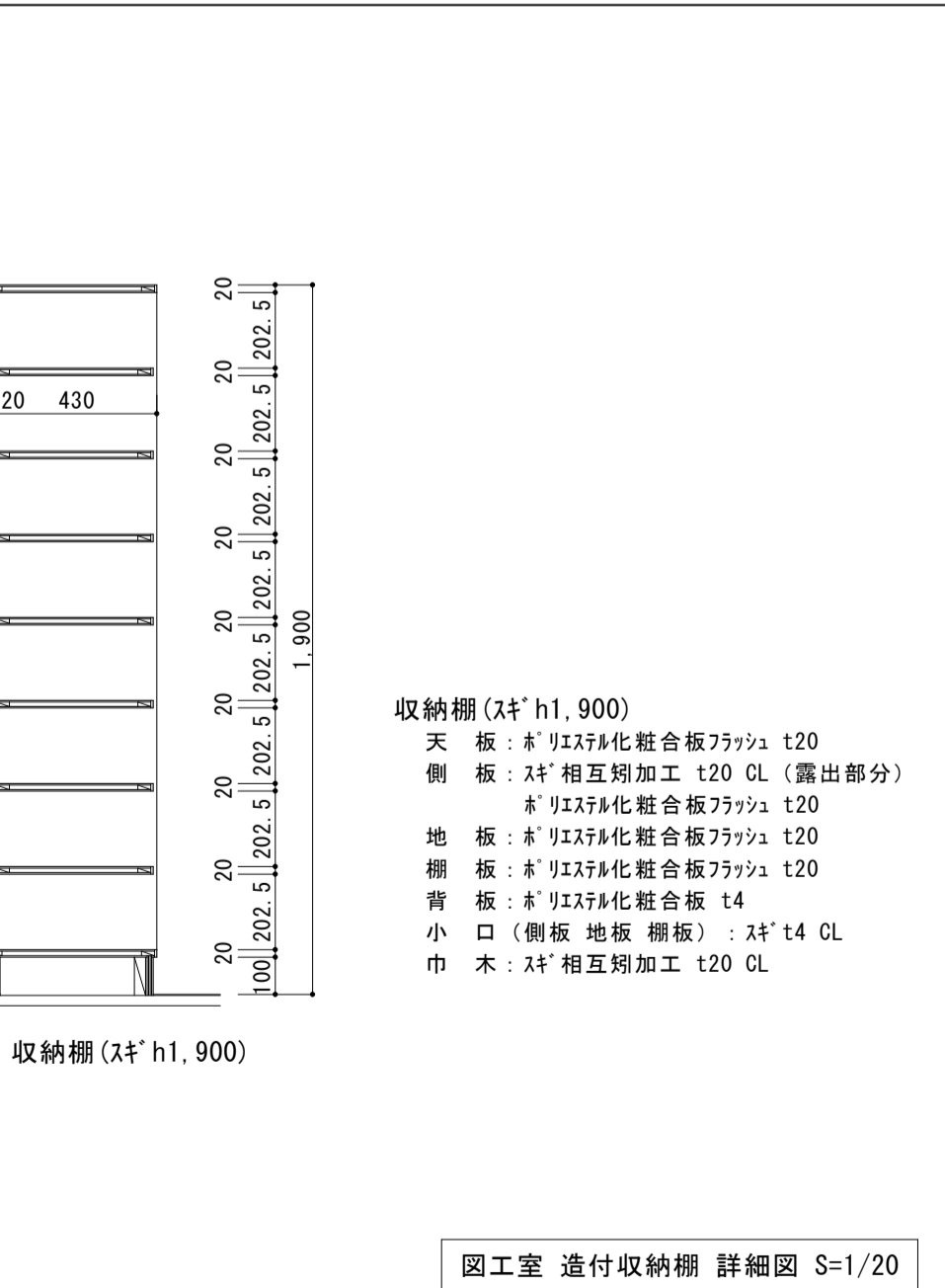
掃除用具入 (ｽｽﾞ h2,000)
天板: ｽｽﾞ 化粧板ﾌﾗｯｼﾞ t20
側板: ｽｽﾞ 相互期加工 t20 CL
地板: ｽｽﾞ 化粧板ﾌﾗｯｼﾞ t20
棚板: ｽｽﾞ 化粧板 t4
巾木: ｽｽﾞ 相互期加工 t20 CL
扉: ｽｽﾞ 相互期加工 t20
金物: SUSﾌﾟﾚｰﾄﾞ 丁番 ｽｽﾞ ｷｯﾄ+ﾌﾗｯｼﾞ
SUSﾌﾟﾚｰﾄﾞ ｼｰﾄﾞ 425
ｽﾌﾟﾘﾝｸﾞ 巾掛 ｲﾝﾃﾞﾙ L300x3
SUS S理x5 SUS水受皿

掃除用具入 (ｽｽﾞ) 詳細図 S=1/20



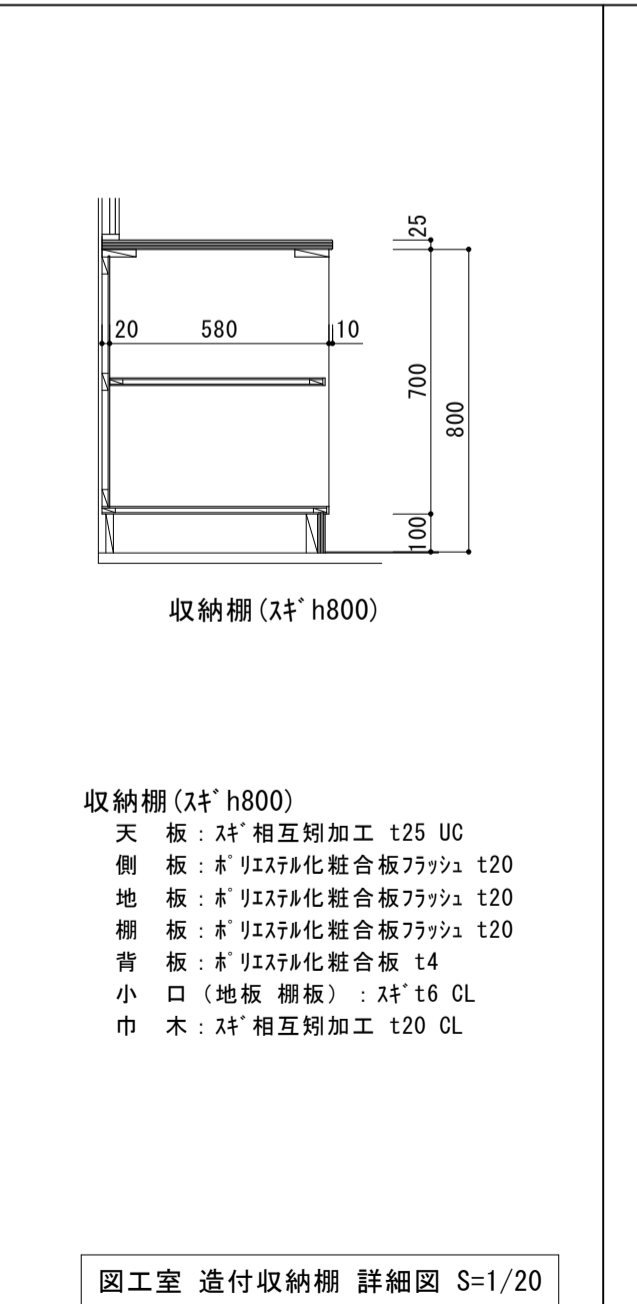
作業台 (ﾌﾟﾚｰﾄﾞ h700)
天板: ｸﾞﾗｽﾞ 相互期加工 t30 UC
扉板: ｸﾞﾗｽﾞ 90x90 CL
支柱: ｸﾞﾗｽﾞ 90x90 CL #1,145
力腿: ｸﾞﾗｽﾞ 60x90 CL #1,145
根元: ｸﾞﾗｽﾞ 30x60 CL #381.6

図工室 造付作業台 詳細図 S=1/20



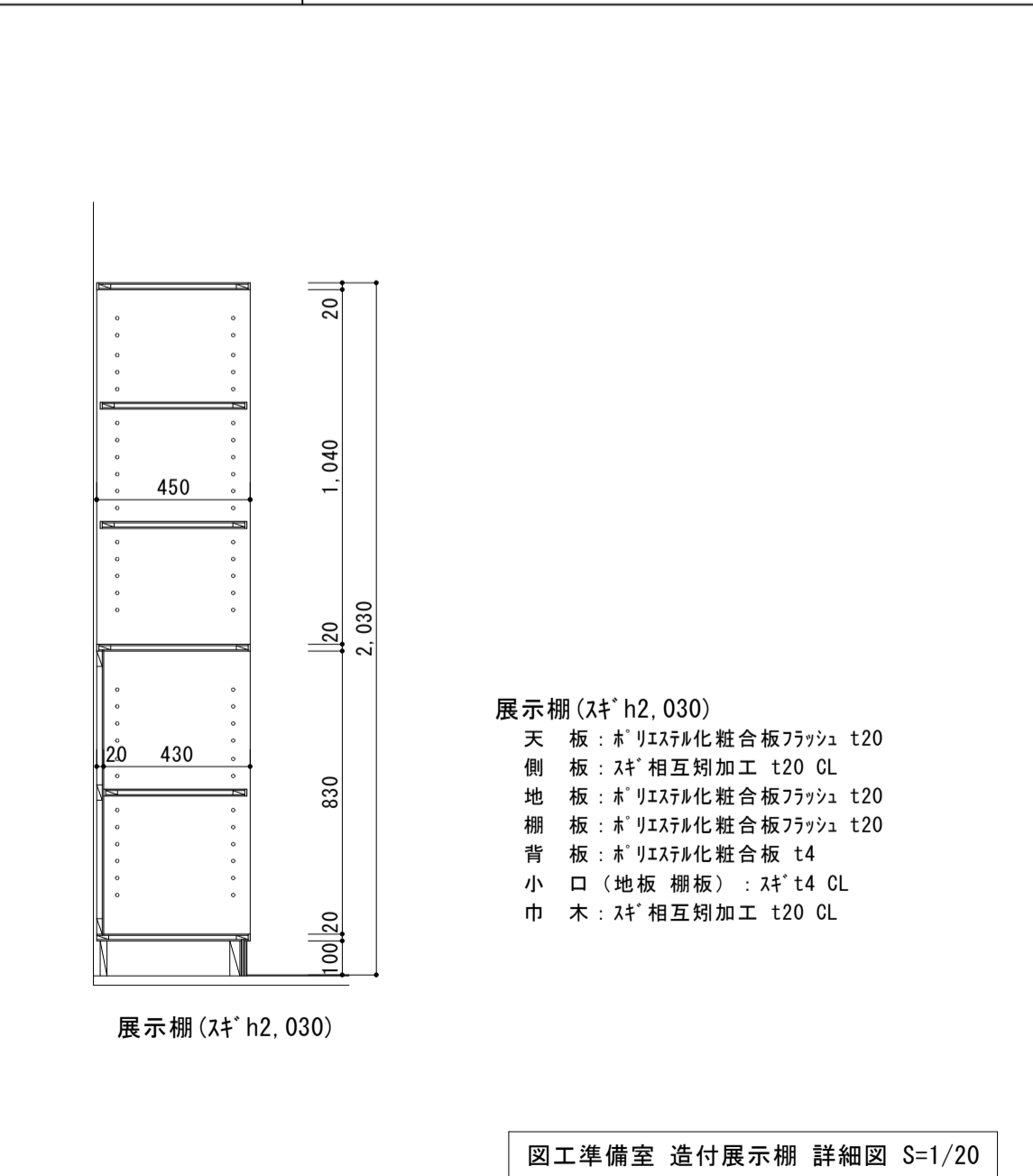
収納棚 (ｽｽﾞ h1,900)
天板: ｽｽﾞ 化粧板ﾌﾗｯｼﾞ t20
側板: ｽｽﾞ 相互期加工 t20 CL (露出部分)
地板: ｽｽﾞ 化粧板ﾌﾗｯｼﾞ t20
棚板: ｽｽﾞ 化粧板 t4
背板: ｽｽﾞ 化粧板 t4
小口 (側板 地板 棚板): ｽｽﾞ t4 CL
巾木: ｽｽﾞ 相互期加工 t20 CL

図工室 造付収納棚 詳細図 S=1/20



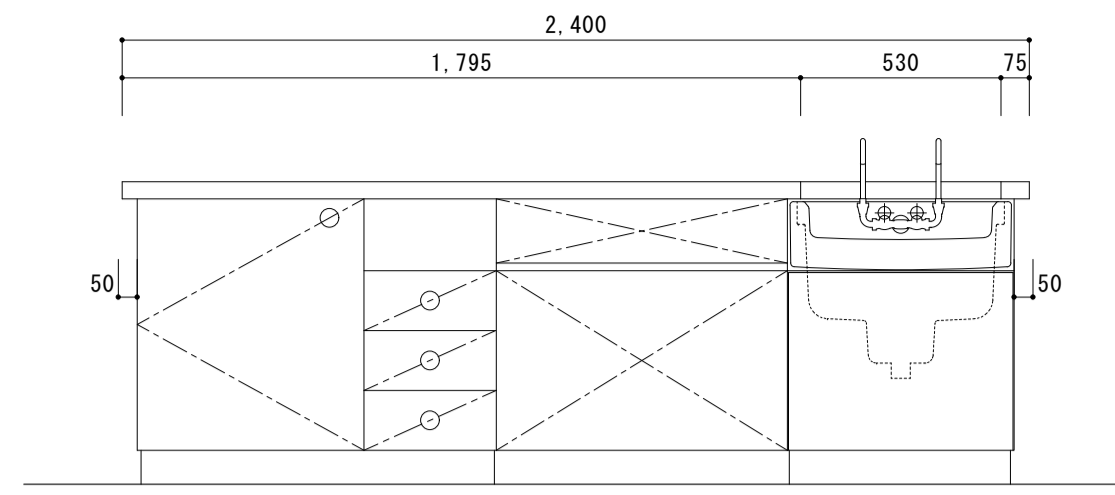
収納棚 (ｽｽﾞ h800)
天板: ｽｽﾞ 相互期加工 t25 UC
側板: ｽｽﾞ 相互期加工 t20 CL
地板: ｽｽﾞ 化粧板ﾌﾗｯｼﾞ t20
棚板: ｽｽﾞ 化粧板 t4
背板: ｽｽﾞ 化粧板 t4
小口 (地板 棚板): ｽｽﾞ t4 CL
巾木: ｽｽﾞ 相互期加工 t20 CL

図工室 造付収納棚 詳細図 S=1/20

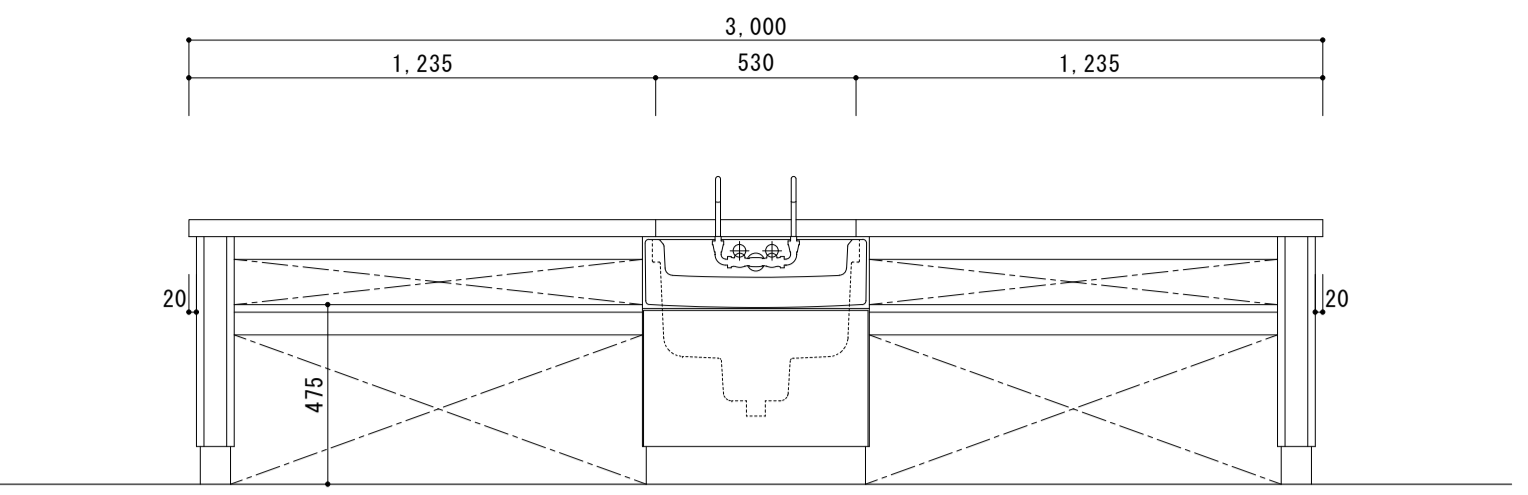


展示棚 (ｽｽﾞ h2,030)
天板: ｽｽﾞ 化粧板ﾌﾗｯｼﾞ t20
側板: ｽｽﾞ 相互期加工 t20 CL
地板: ｽｽﾞ 化粧板ﾌﾗｯｼﾞ t20
棚板: ｽｽﾞ 化粧板 t4
背板: ｽｽﾞ 化粧板 t4
小口 (地板 棚板): ｽｽﾞ t4 CL
巾木: ｽｽﾞ 相互期加工 t20 CL

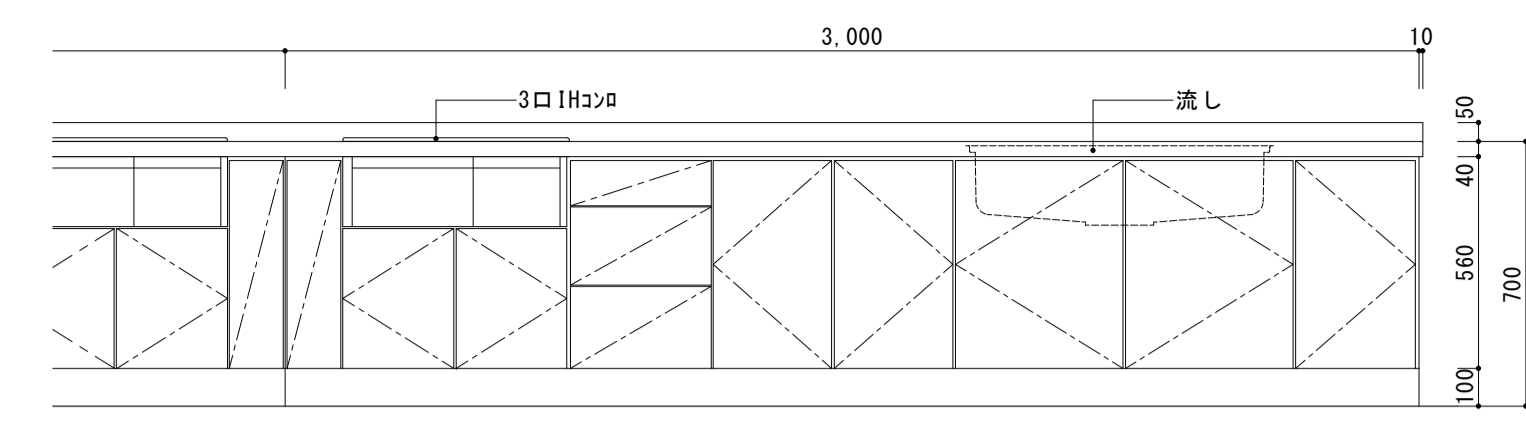
図工準備室 造付展示棚 詳細図 S=1/20



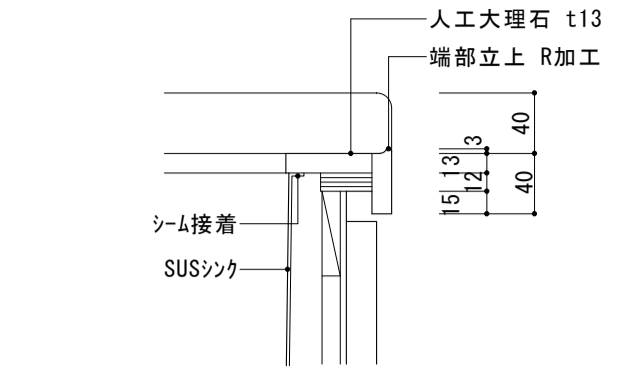
教師用実験台 立面図



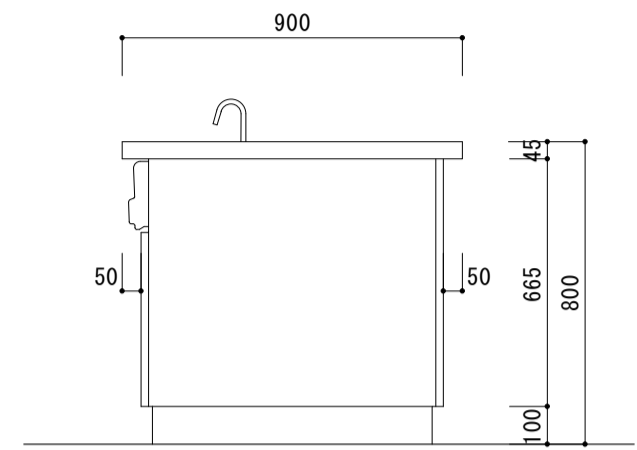
児童用実験台 立面図



調理実習台 立面図



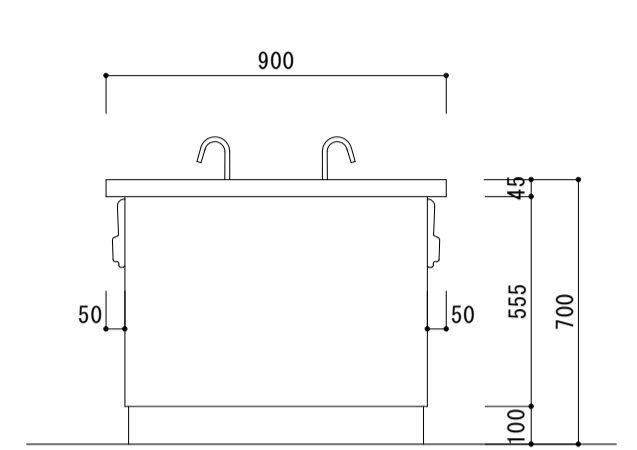
天板 人工大理石 端部立上 (R加工) 詳細図 S=1/5



教師用実験台 立面図

教師用実験台

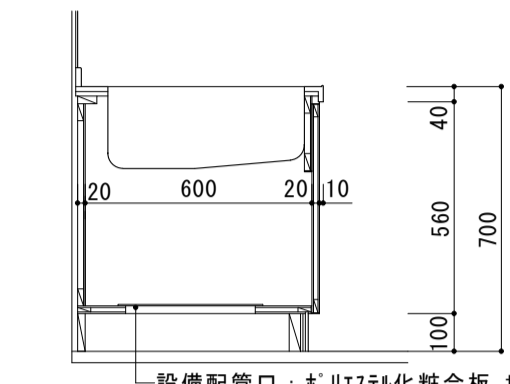
- 天板: フッ素樹脂貼 (小口: 専用樹脂カバー)
- 側板: #12強化複合板 75mm t20
- 地盤: #12強化複合板 75mm t20
- 棚板: #12強化複合板 75mm t20
- 背板: #12強化複合板 t4
- 巾木: #5強化複合板 t20
- 扉: #12強化複合板 75mm t20
- 樹脂成形引手
- 引出: #12強化複合板 75mm t20
- 樹脂成形引手
- 内箱: #12強化複合板 t12
- 底板: #12強化複合板 t4
- 流し: 陶器 蓋付 (天板同材)
- 金物: SUS316L 丁番, SUS316L-ル, SUS# #50
- 他: 折りたたみ化学水栓 2口 ACコンネット (2口 7-ス付)



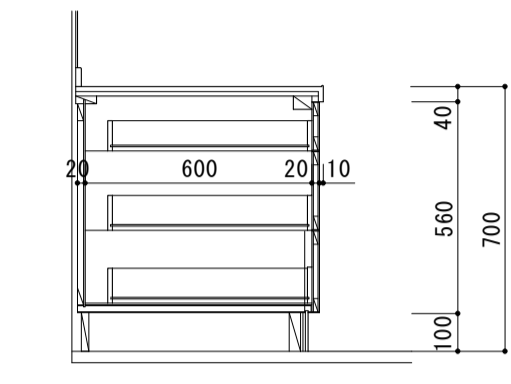
児童用実験台 立面図

児童用実験台

- 天板: フッ素樹脂貼 (小口: 専用樹脂カバー)
- 側板: #12強化複合板 75mm t20
- 地盤: #12強化複合板 75mm t20
- 棚板: #12強化複合板 75mm t20
- 背板: #12強化複合板 t4
- 巾木: #5強化複合板 t20
- 流し: 陶器 蓋付 (天板同材)
- 他: 折りたたみ化学水栓 2口 ACコンネット (2口 7-ス付) X2



調理実習台 (流し) 断面図



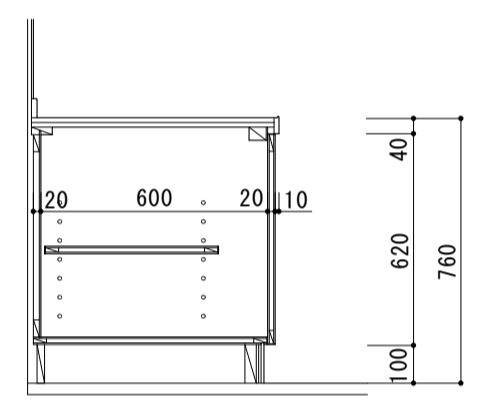
調理実習台 (引出し) 断面図

調理実習台

- 天板: 人工大理石 t13 (下地 耐水合板 t12)
- 側板: #12強化複合板 75mm t20
- 地盤: #12強化複合板 75mm t20
- 棚板: #12強化複合板 75mm t20
- 背板: #12強化複合板 t4
- 巾木: #5強化複合板 t20
- 扉: #12強化複合板 75mm t20, SUS# #50
- 引出: #12強化複合板 75mm t20, SUS引手
- 内箱: #12強化複合板 t12
- 底板: #12強化複合板 t4
- 流し: ステン304 10.8 HL
- 金物: SUS316L 丁番, SUS316L-ル, SUS# #50, 排水トラップ
- 他: 3口IHコック

家庭科室 調理実習台 詳細図 S=1/20

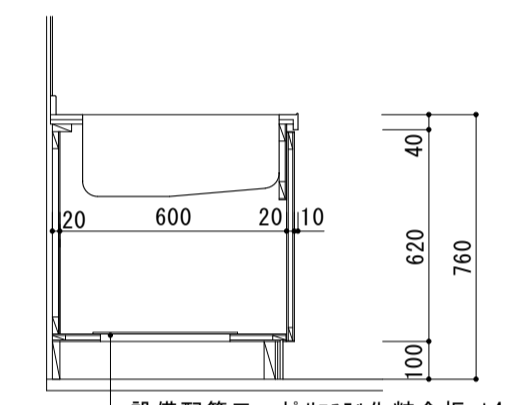
理科室 実験台 詳細図 S=1/20



収納戸棚 (#リ h760)

- 天板: 人工大理石 t13 (下地 耐水合板 t12)
- 側板: #12強化複合板 75mm t20
- 地盤: #12強化複合板 75mm t20
- 棚板: #12強化複合板 75mm t20
- 背板: #12強化複合板 t4
- 巾木: #5強化複合板 t20
- 扉: #12強化複合板 75mm t20, SUS# #50

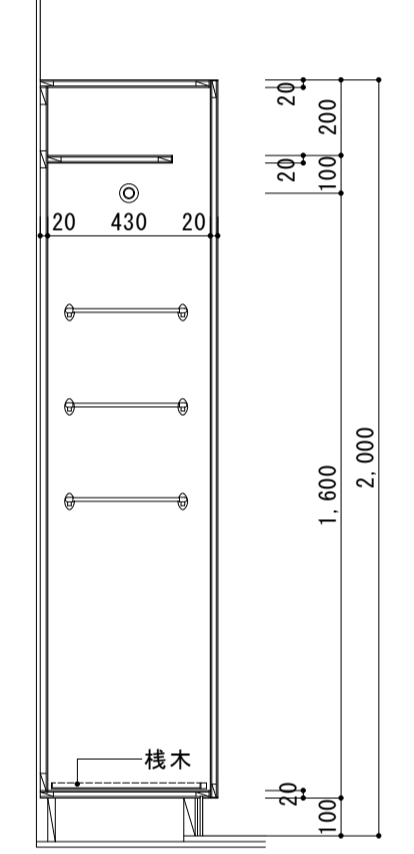
家庭科室 造付収納戸棚 詳細図 S=1/20



流し (#リ h760)

- 天板: 人工大理石 t13 (下地 耐水合板 t12)
- 側板: #12強化複合板 75mm t20
- 地盤: #12強化複合板 75mm t20
- 棚板: #12強化複合板 75mm t20
- 背板: #12強化複合板 t4
- 巾木: #5強化複合板 t20
- 扉: #12強化複合板 75mm t20, SUS# #50
- 流し: ステン304 10.8 HL
- 金物: SUS316L 丁番, 排水トラップ

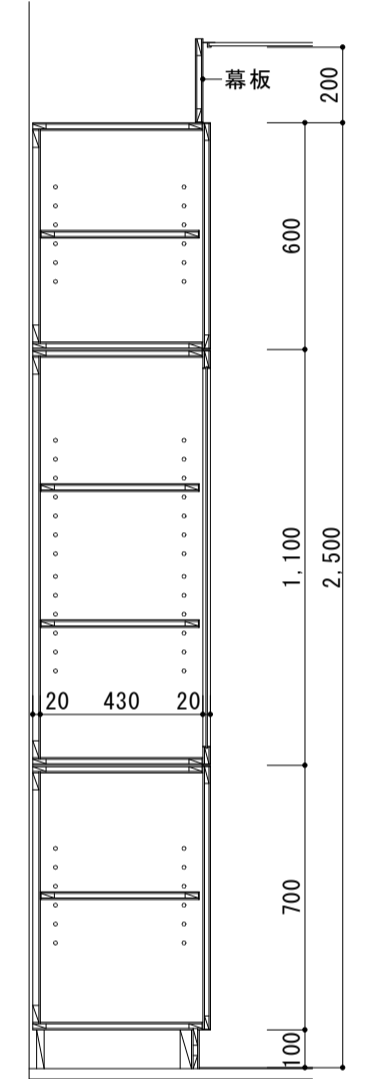
家庭科室 造付流し 詳細図 S=1/20



掃除用具入 (#リ h2,000)

- 天板: #12強化複合板 75mm t25
- 側板: #12強化複合板 75mm t20
- 地盤: #12強化複合板 75mm t20
- 棚板: #12強化複合板 75mm t20
- 背板: #12強化複合板 t4
- 巾木: #5強化複合板 t20
- 扉: #12強化複合板 75mm t20
- SUS取手
- 通気穴 上部 φ60x3, 下部 φ45x4
- 金物: SUS316L 丁番 2ヶ, SUS# #50
- SUS# #50
- ステン304 10.8 HL
- ステン304 10.8 HL
- SUS 5mm x5 SUS水受皿

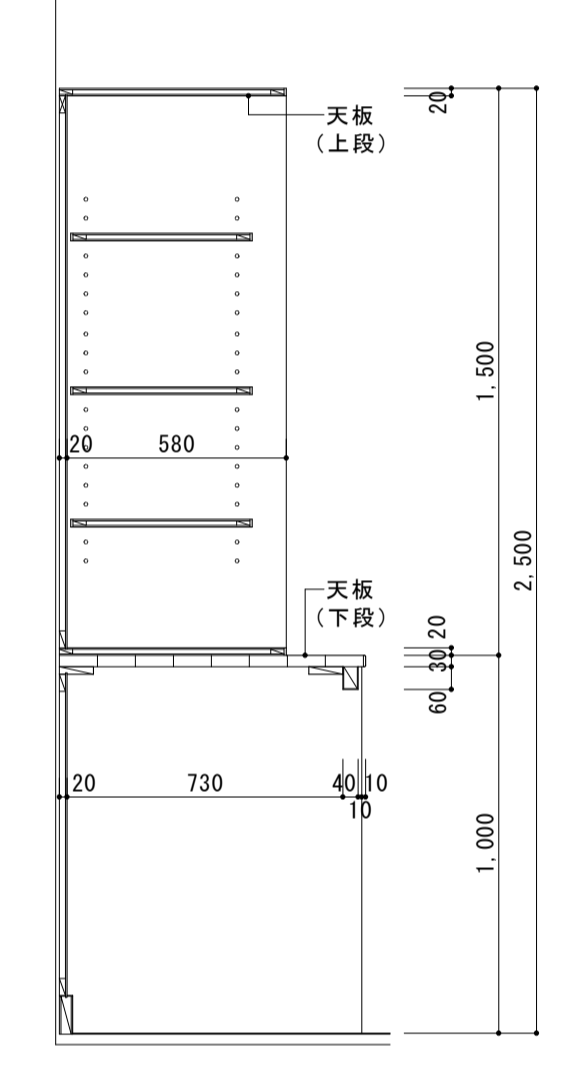
家庭科室 音楽室 掃除用具入 詳細図 S=1/20



収納戸棚 (#リ h2,500)

- 天板: #12強化複合板 75mm t20
- 側板: #12強化複合板 75mm t20
- 地盤: #12強化複合板 75mm t20
- 棚板: #12強化複合板 75mm t20
- 背板: #12強化複合板 t4
- 巾木: #5強化複合板 t20
- 扉: #12強化複合板 75mm t20
- SUS取手
- 樹脂成形引手
- 強化ガラス t4 樹脂成形引手
- SUS# #50
- 金物: SUS316L 丁番 2ヶ, SUS# #50
- SUS# #50

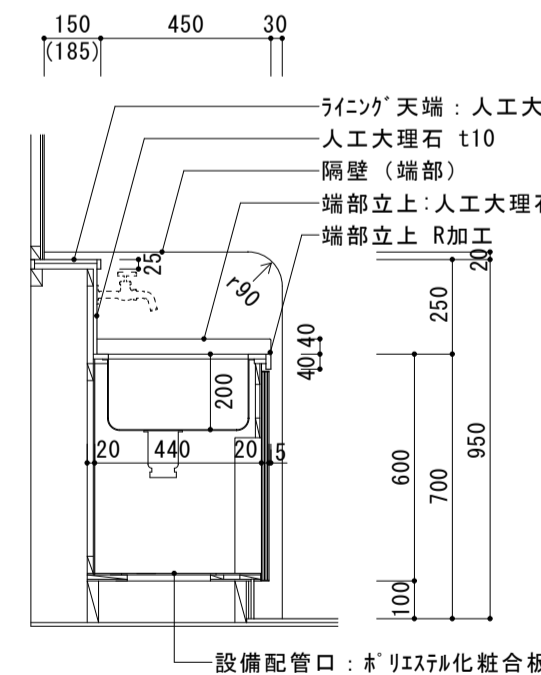
準備室, 教材室 造付収納戸棚 詳細図 S=1/20



楽器収納棚 (#リ h2,500)

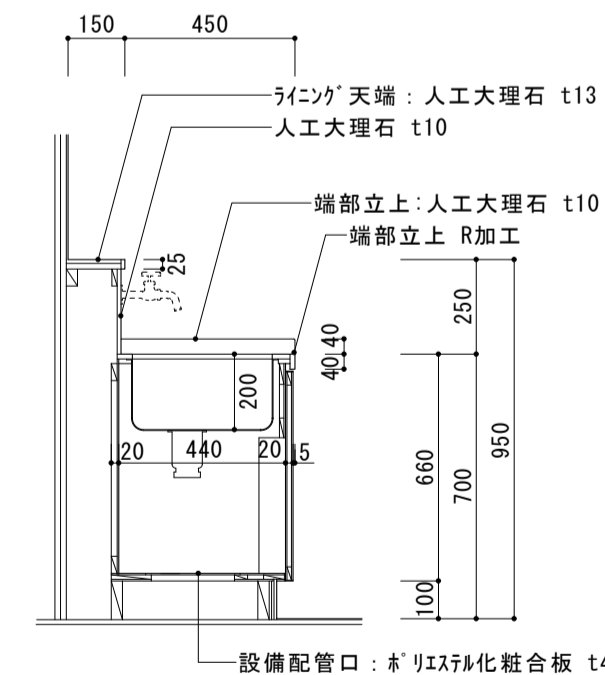
- 天板 (上段): #12強化複合板 75mm t20
- 天板 (下段): #5強化複合板 75mm t30
- 側板: #12強化複合板 75mm t20
- 地盤: #12強化複合板 75mm t20
- 棚板: #12強化複合板 t4
- 巾木: #12強化複合板 75mm t20
- 金物: SUS# #50

音楽準備室 造付楽器収納棚 詳細図 S=1/20



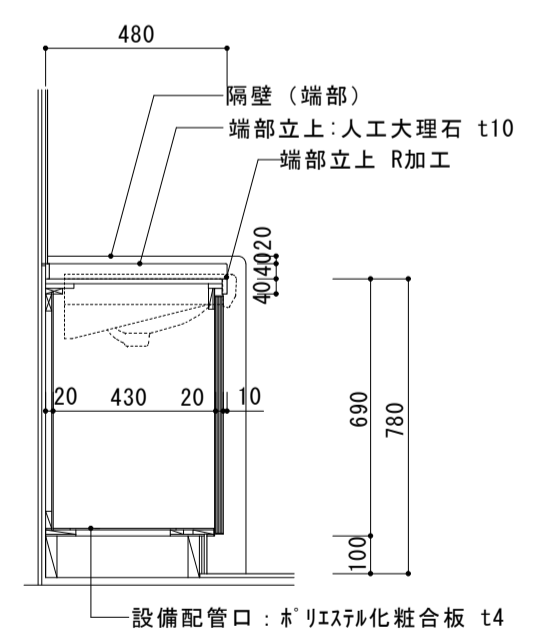
流し (#リ h700)

- 天板: 人工大理石 t13
- シタ: SUS t1.0加工 HL 防露シート裏貼
- 側板: #12強化複合板 75mm t20
- 地盤: #12強化複合板 75mm t20
- 背板: #12強化複合板 t4
- 小口 (側板 地板 隔板): #14 CL
- 巾木: #5強化複合板 t20
- 扉: #12強化複合板 t20 CL, SUS# #50
- 隔壁: #12強化複合板 t30 UC
- 金物: SUS316L 丁番, 排水トラップ



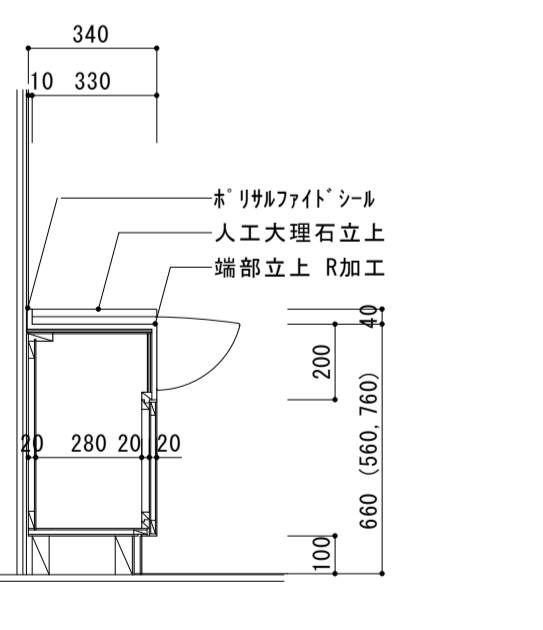
流し (#リ h700)

- 天板: 人工大理石 t13
- シタ: SUS t1.0加工 HL 防露シート裏貼
- 側板: #12強化複合板 75mm t20 (露出部分)
- 地盤: #12強化複合板 75mm t20
- 背板: #12強化複合板 t4
- 扉: #12強化複合板 t4
- 巾木: #5強化複合板 t20, SUS# #50
- 金物: SUS316L 丁番, 排水トラップ



手洗かたけ (#リ h780)

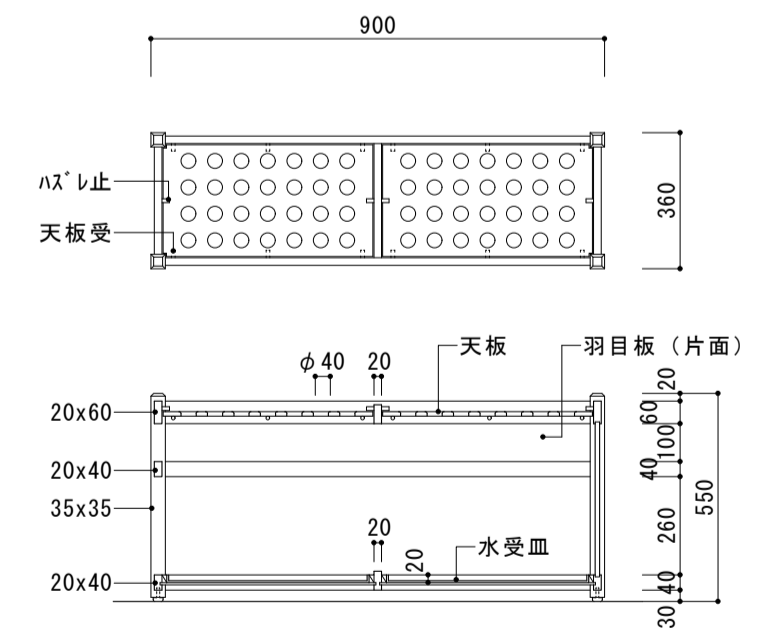
- 天板: 人工大理石 t13
- 側板: #12強化複合板 75mm t20
- 地盤: #12強化複合板 75mm t20
- 背板: #12強化複合板 t4
- 小口 (側板 地板 隔板): #14 CL
- 巾木: #5強化複合板 t20
- 扉: #12強化複合板 t20 CL, SUS# #50
- 隔壁: #12強化複合板 t20 UC
- 金物: SUS316L 丁番



手洗かたけ (#リ 660・560・760)

- 天板: 人工大理石 t13
- 側板: #12強化複合板 75mm t20
- 地盤: #12強化複合板 75mm t20
- 背板: #12強化複合板 t4
- 巾木: #5強化複合板 t20
- 扉: #5強化複合板 75mm t20 (ツラシ)
- 隔壁: #12強化複合板 t20 UC
- 金物: SUS316L 丁番

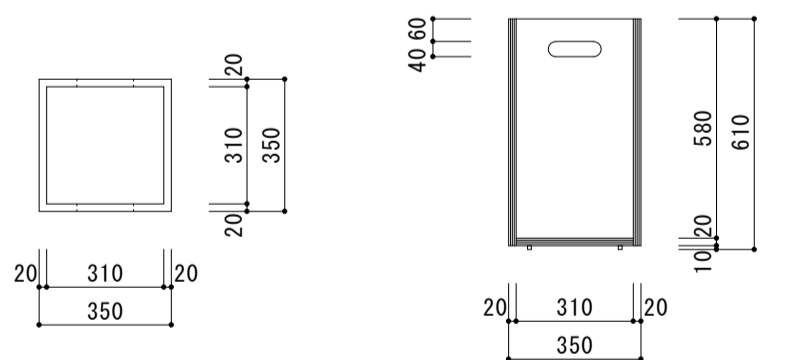
造付流し, 造付手洗かたけ 詳細図 S=1/20



傘立

- 傘立: #12強化複合板 75mm t20
- 天板: 人工大理石 t12
- 扉: 耐水シート 7 t6 UC
- 羽目板: 片面 #12強化複合板 t20
- 金物: SUS# #50, SUS水受皿

昇降口設置家具 詳細図 S=1/20



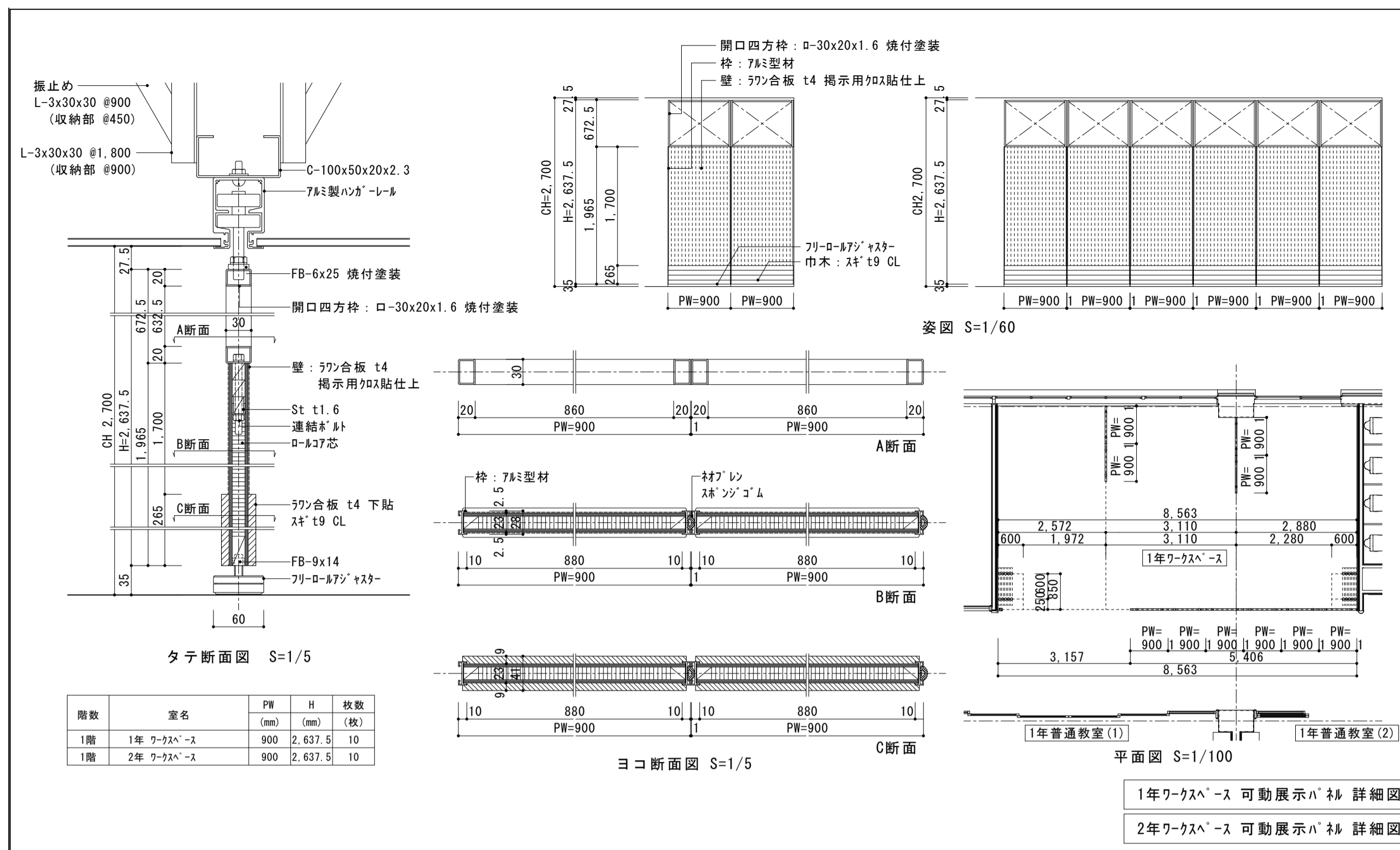
置き傘入

- 側板: #12 CL
- 底板: #5強化複合板 t20
- 他: 3ヶ足付

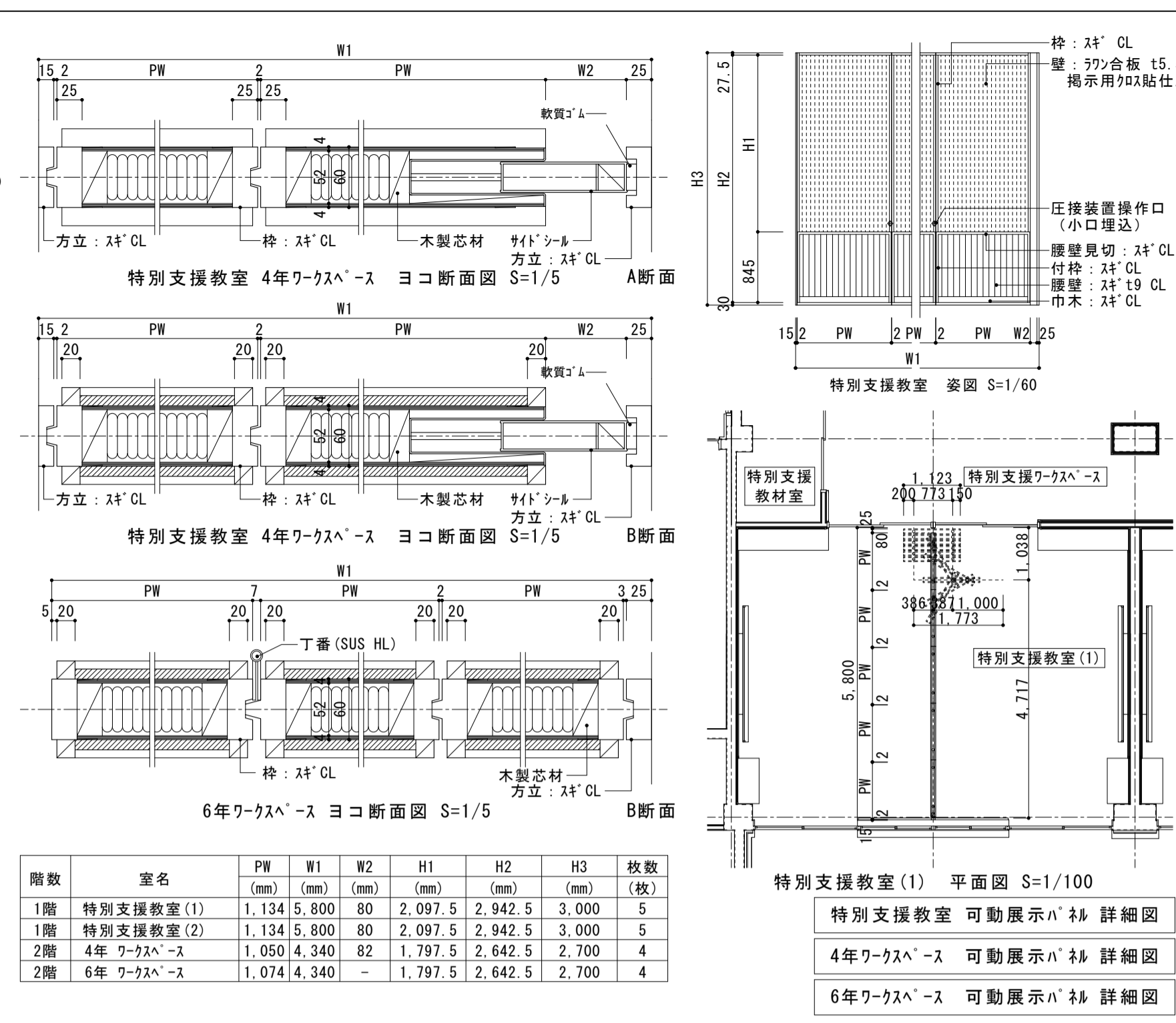
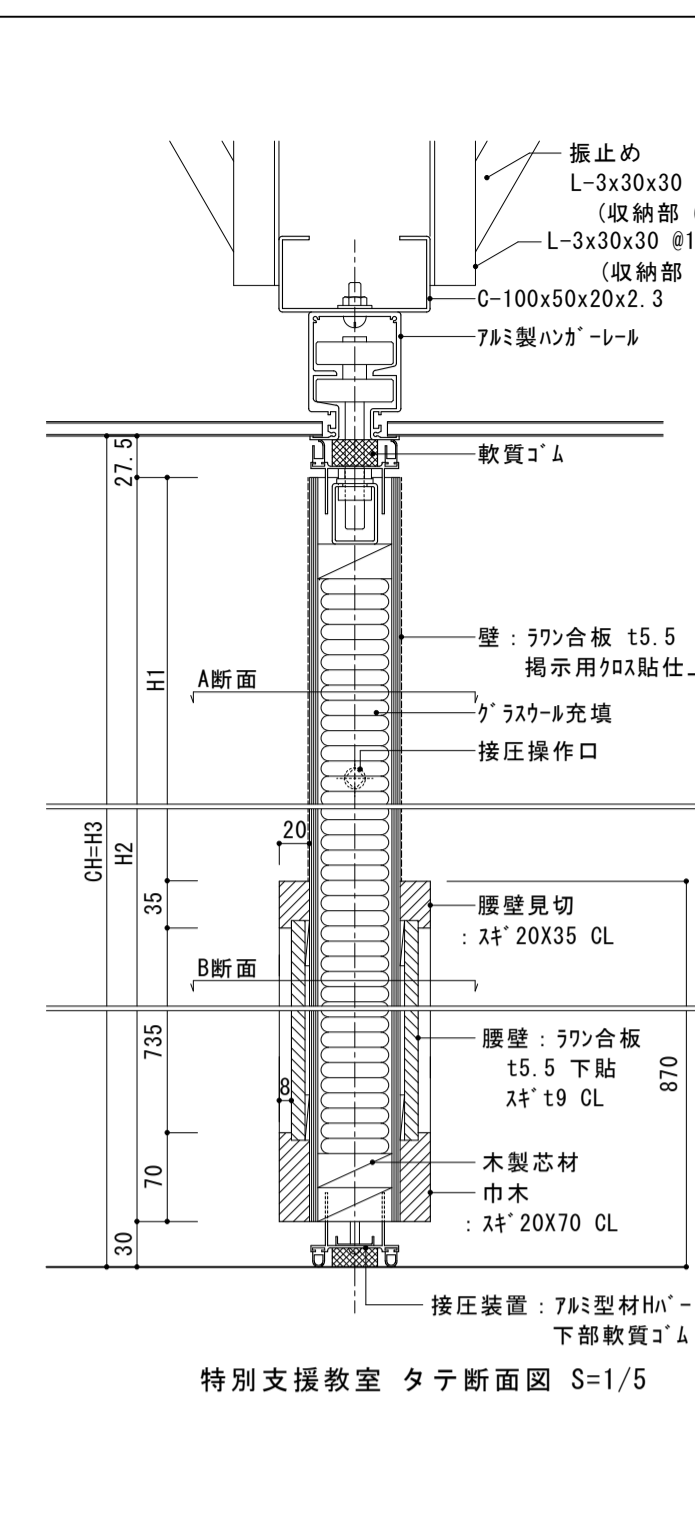
置き傘入 詳細図 S=1/20

註.	1. 家具に用いる主要な材料は横瀬町町有林材(支給品)による燻煙乾燥材(帝國器材 同等以上)とする。	6. #12強化複合板 75mmの天板、扉、及び見掛けとなる側板、地板、棚板らの小口は、樹脂加工 (ASB t2)とする。	横瀬小学校校舎建築工事
	2. 高圧#5強化複合板MDF材は#12強化 (7ヶ 同等以上)とする。	7. #12強化複合板 75mmの上記以外の小口は、樹脂加工 (ASB t0.5)とする。	雑詳細図 (3)
	3. 人工大理石は#5強化樹脂系人工大理石 (Artspan 同等以上)とする。	8. 扉に使用する#12は強化#5とする。	S=1/20 20/09/25
	4. 合板類の#5の放散量の区分はF☆☆☆☆とする。	9. 根太、芯材の#5は35以下とする。	大宇根建築設計事務所
	5. 接着剤・塗料は室内濃度指針値 (厚生労働省)の対象物質を含まないものとする。		

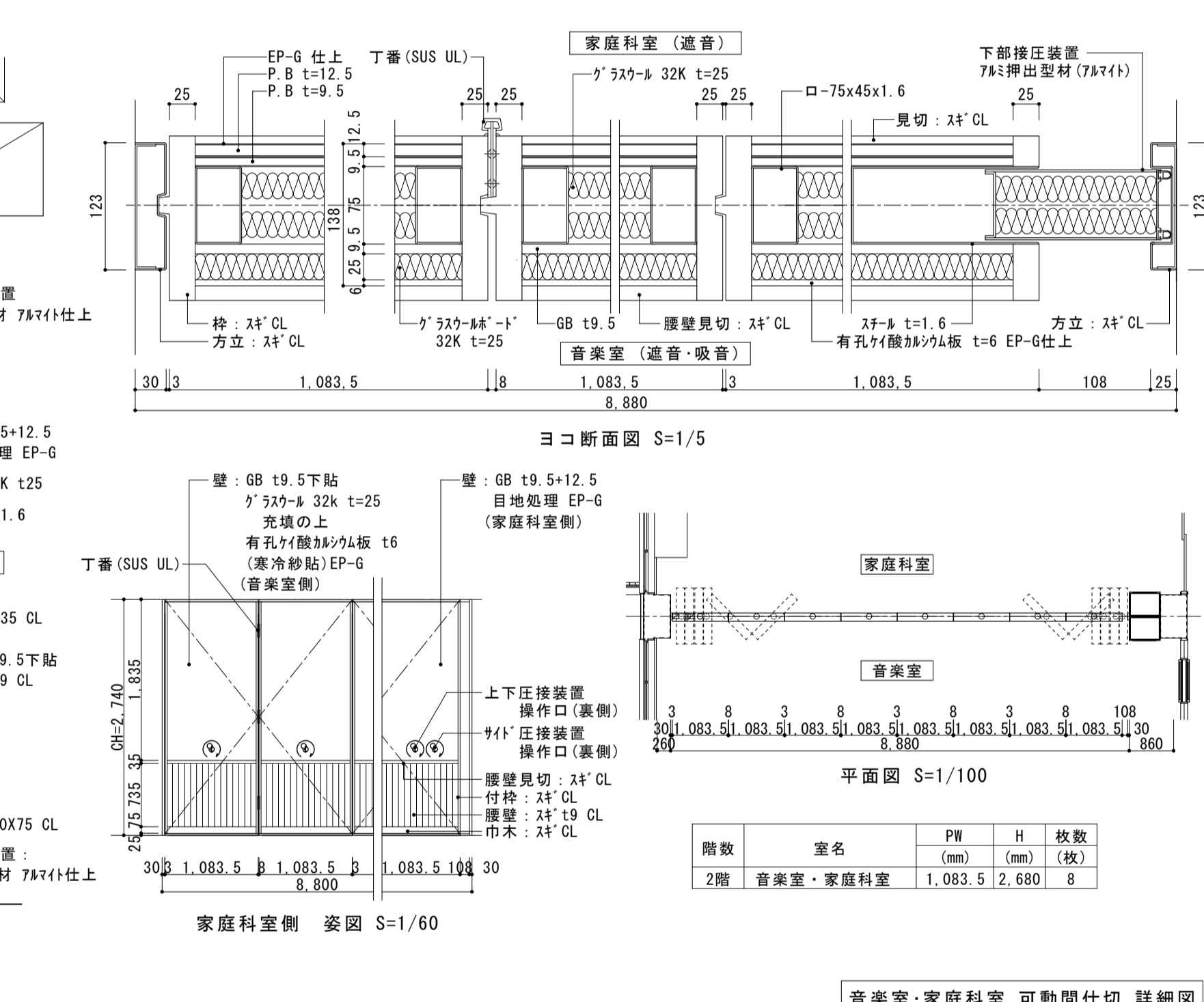
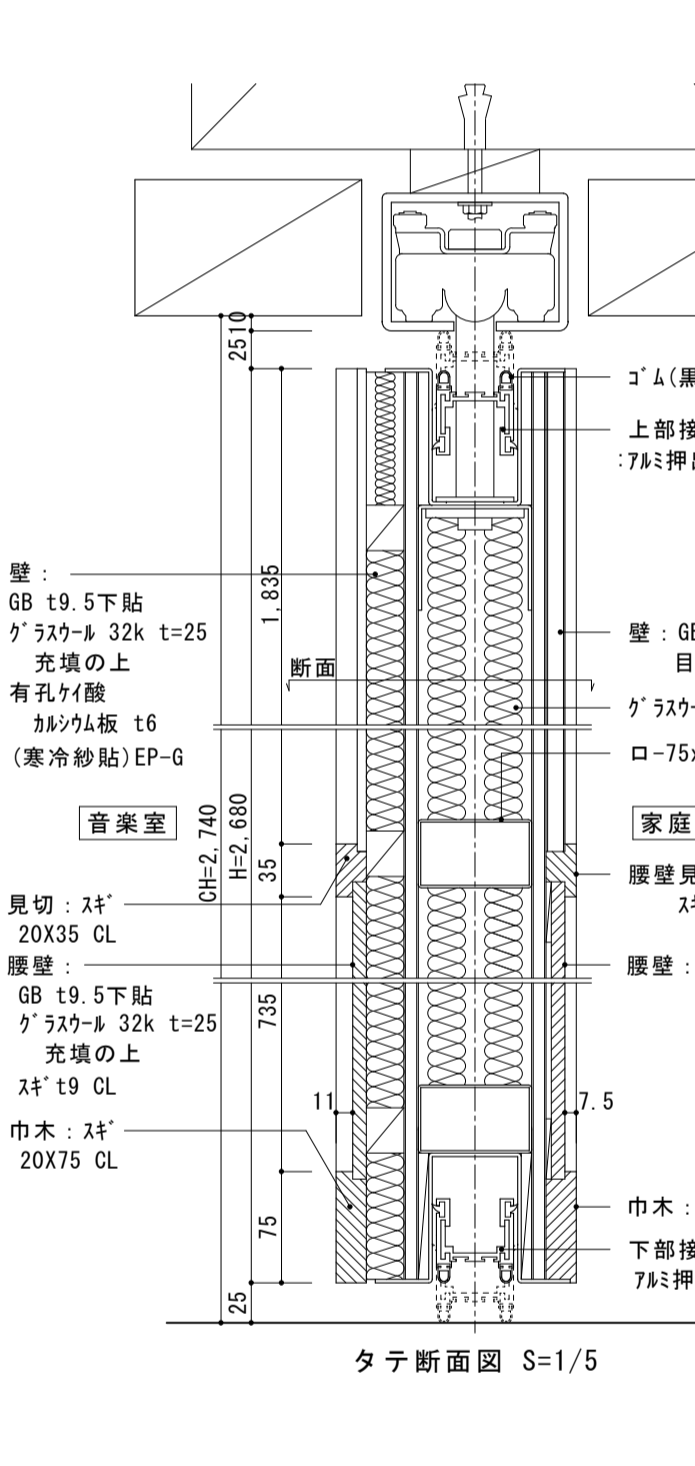
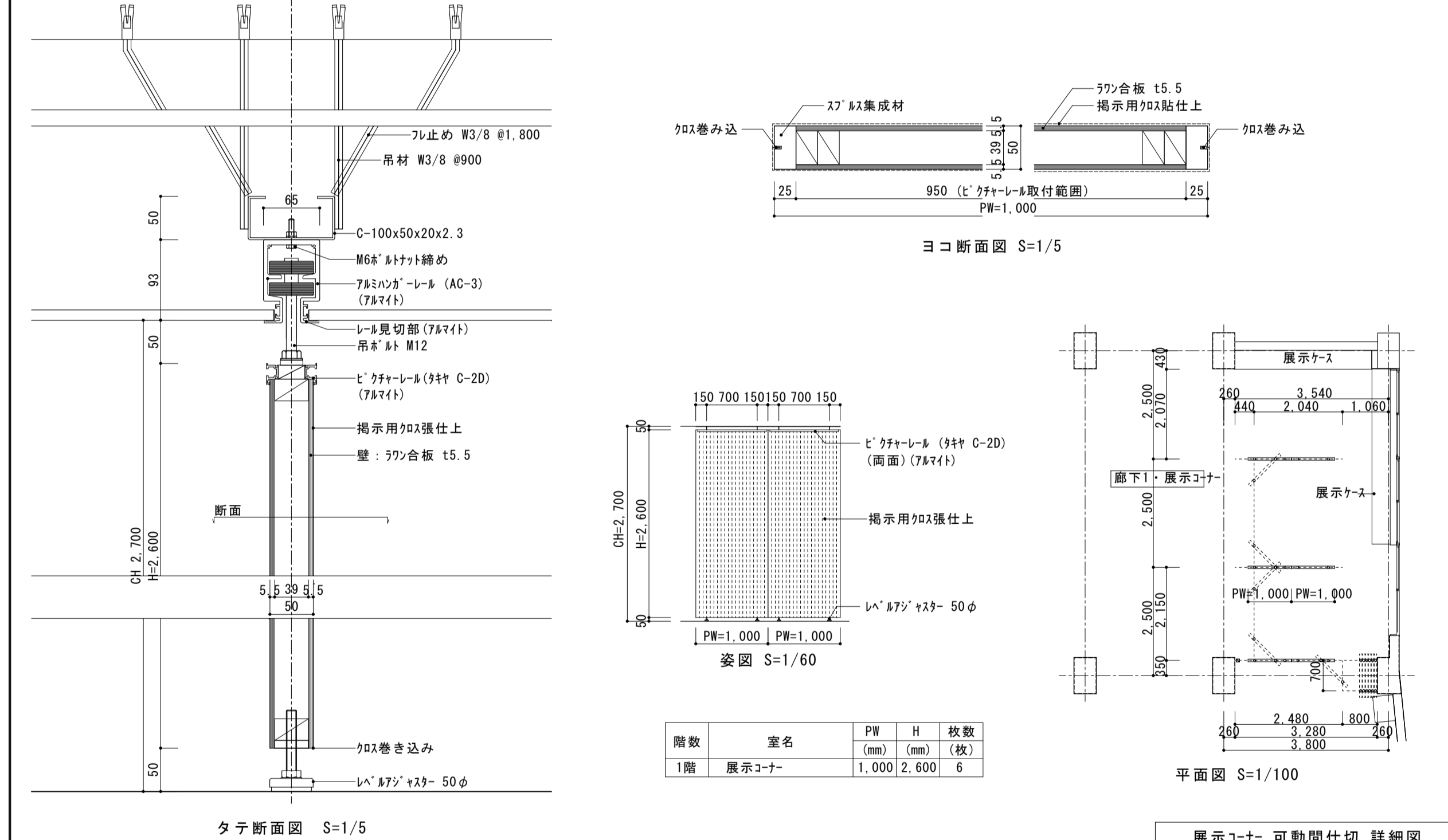
A055



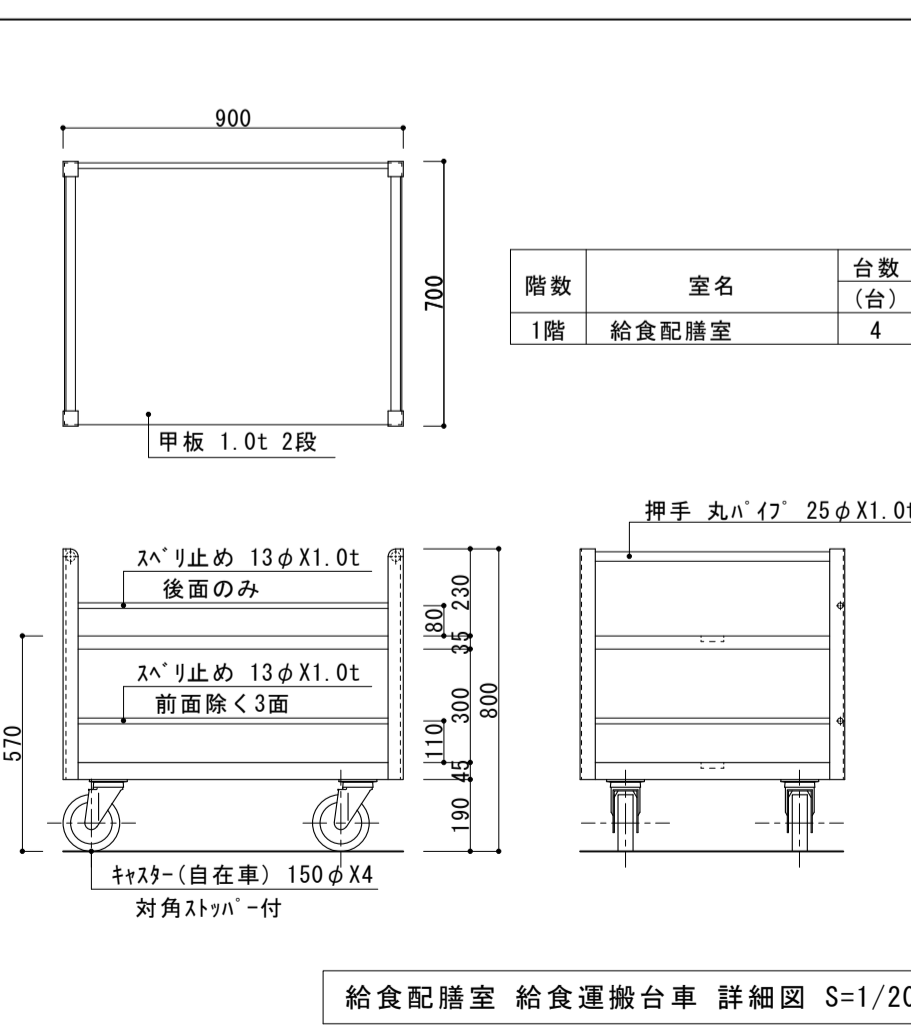
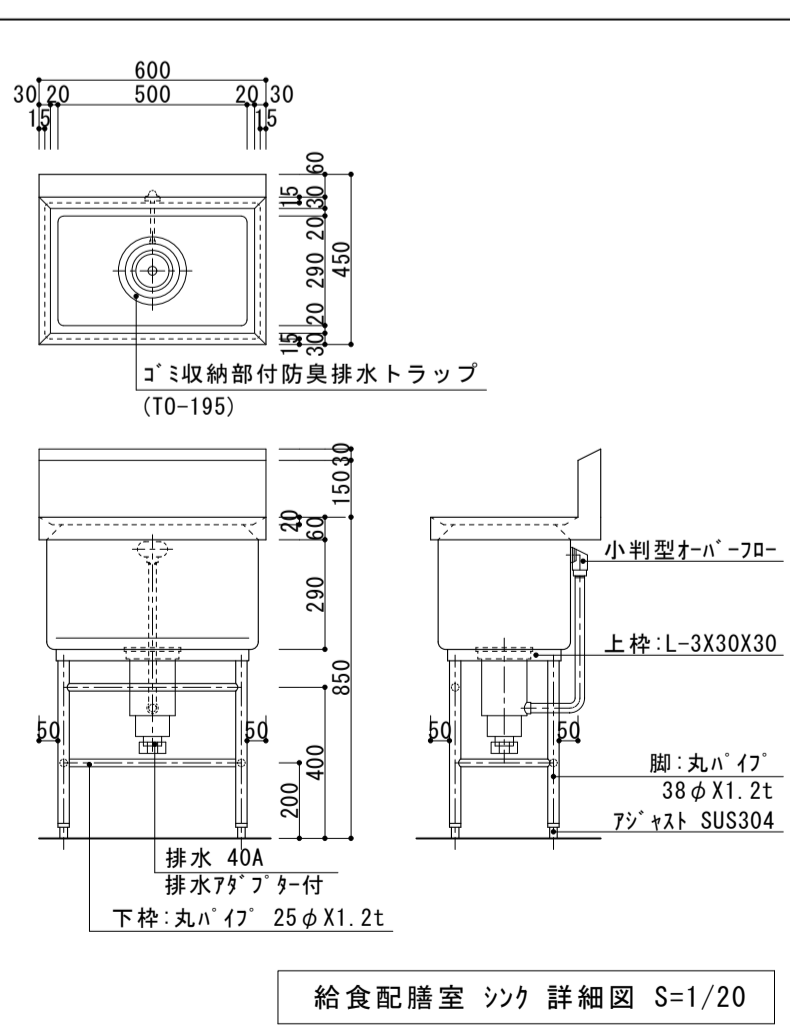
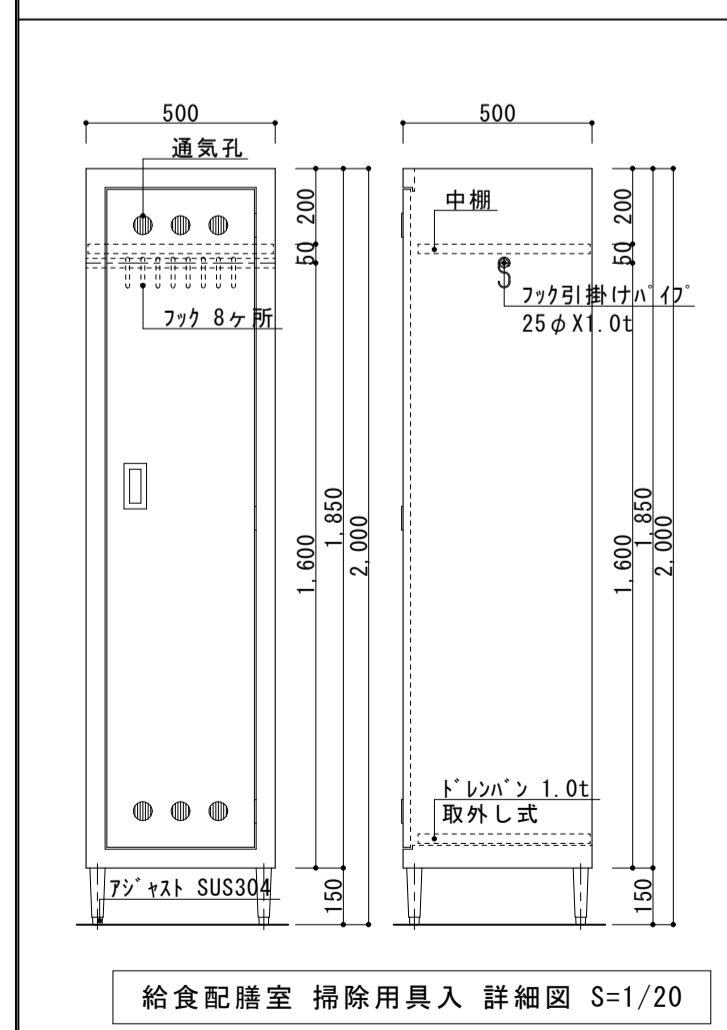
1年ワクスヘ-ス 可動展示パネル詳細図
2年ワクスヘ-ス 可動展示パネル詳細図



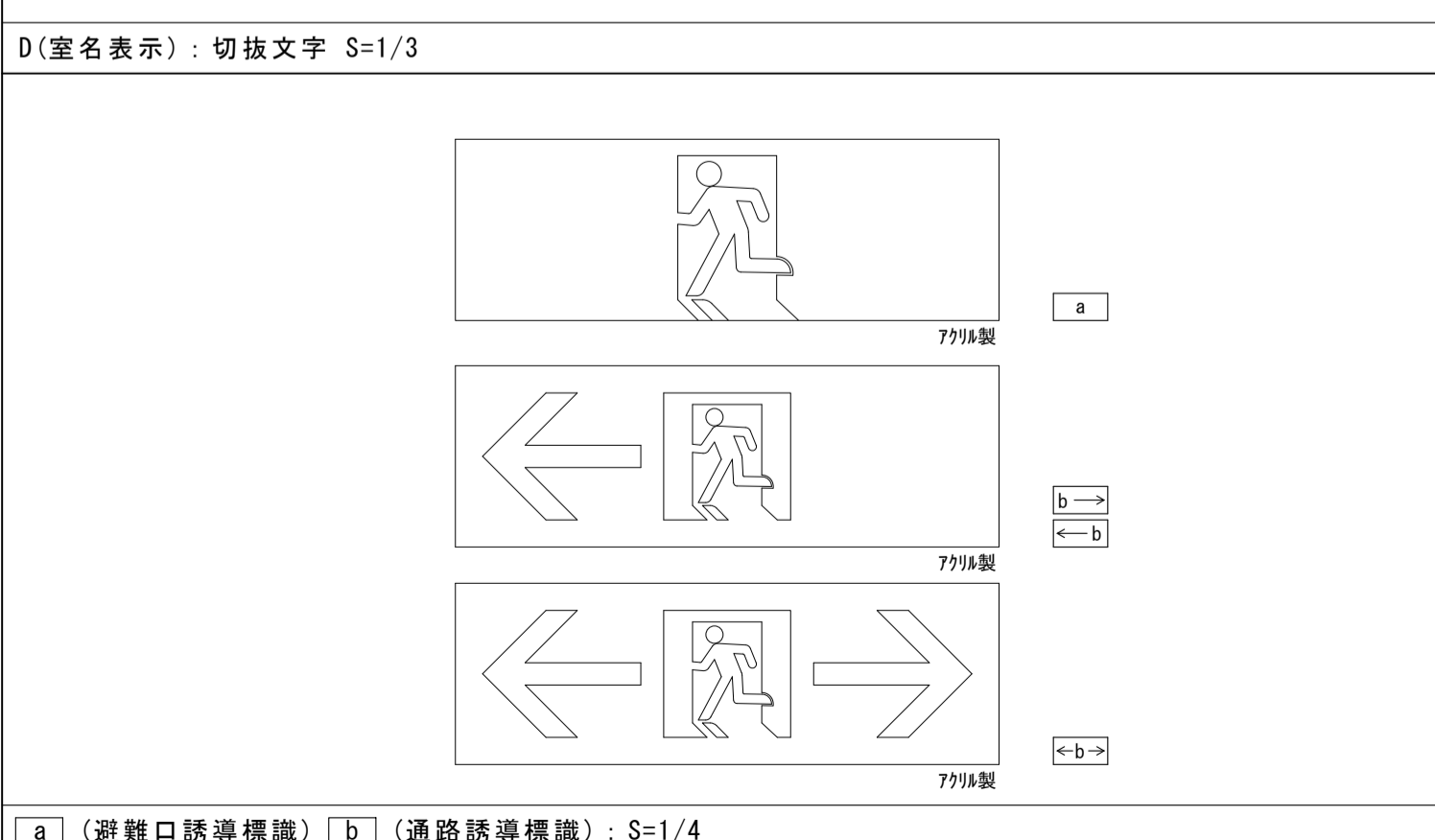
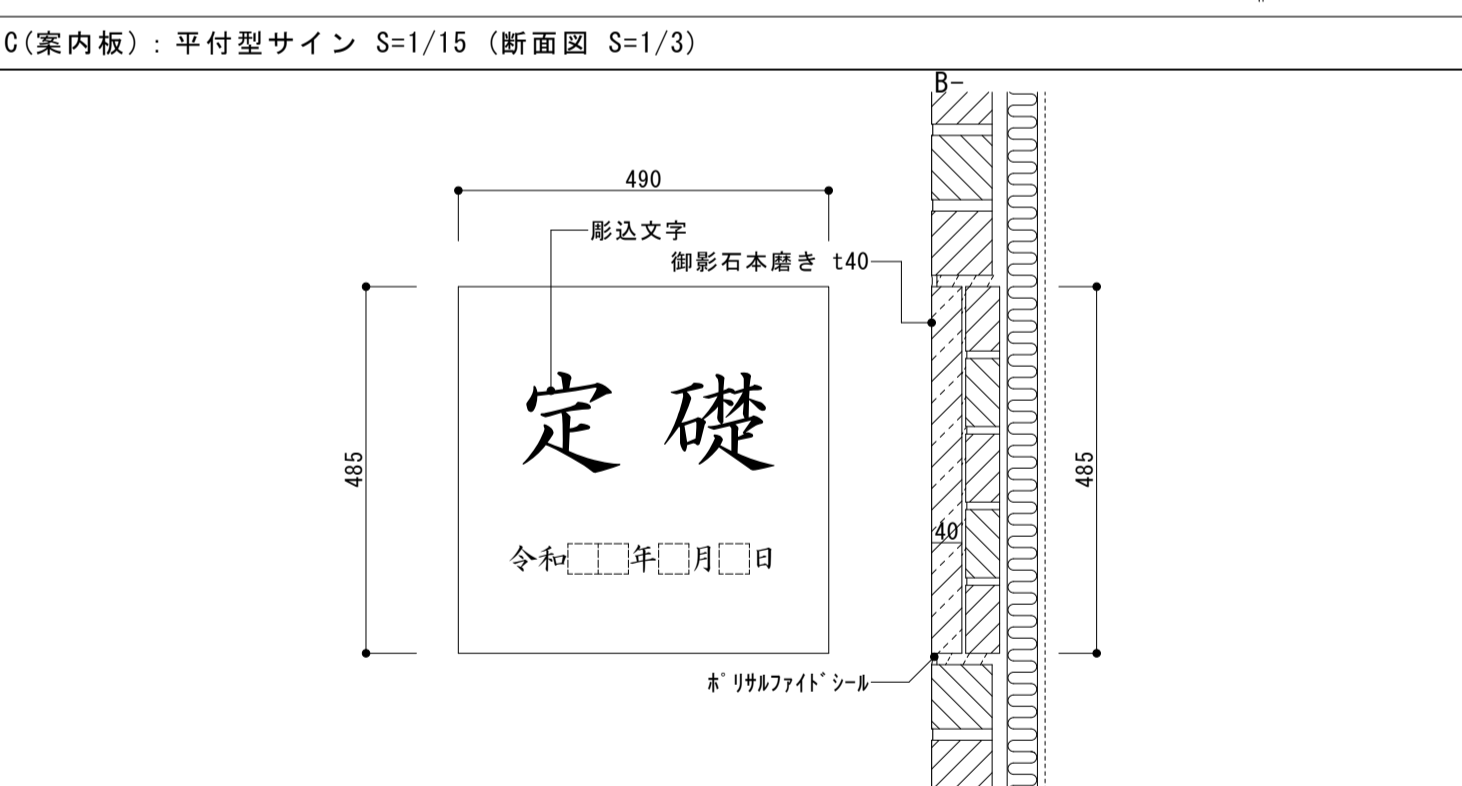
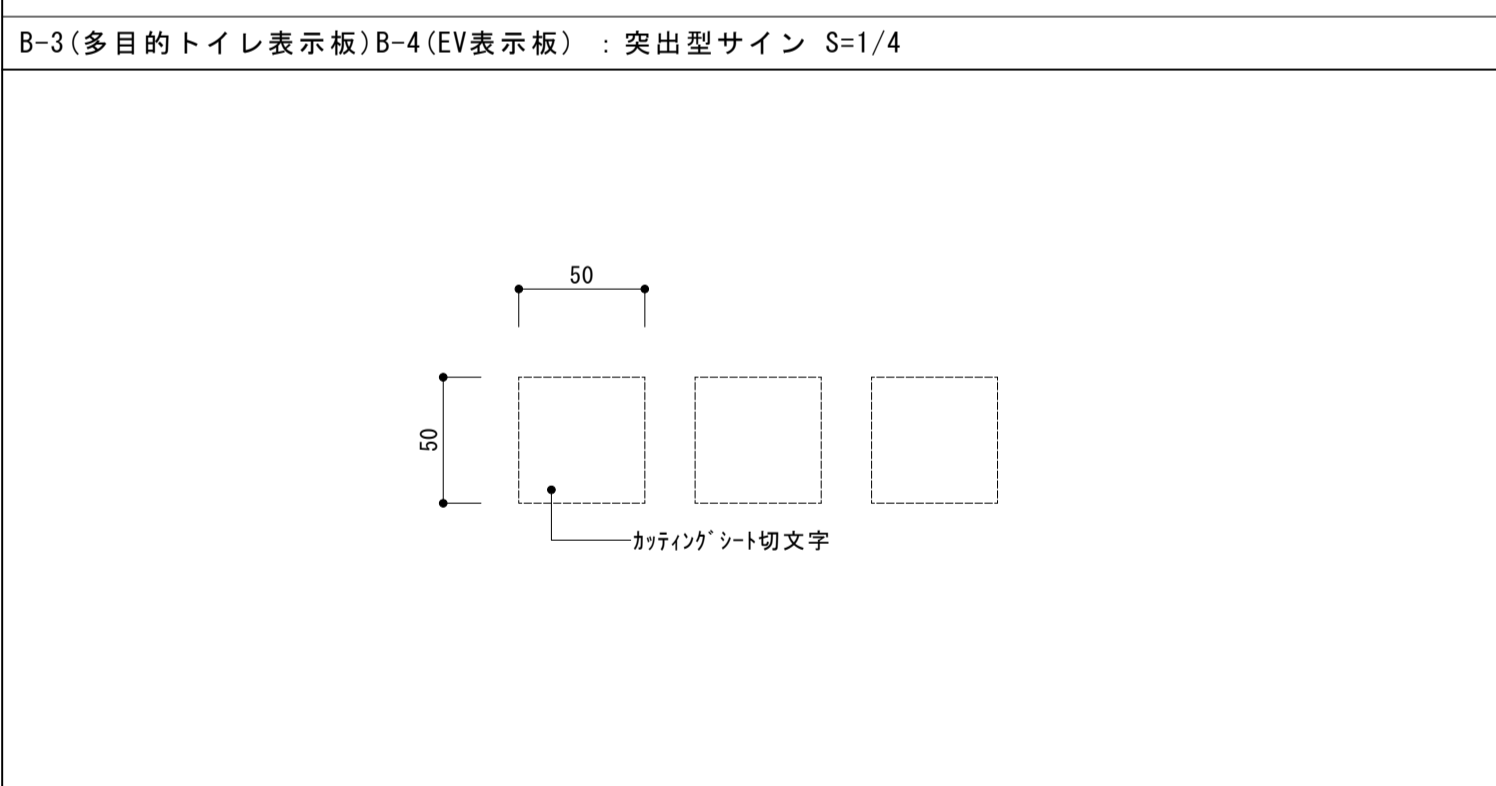
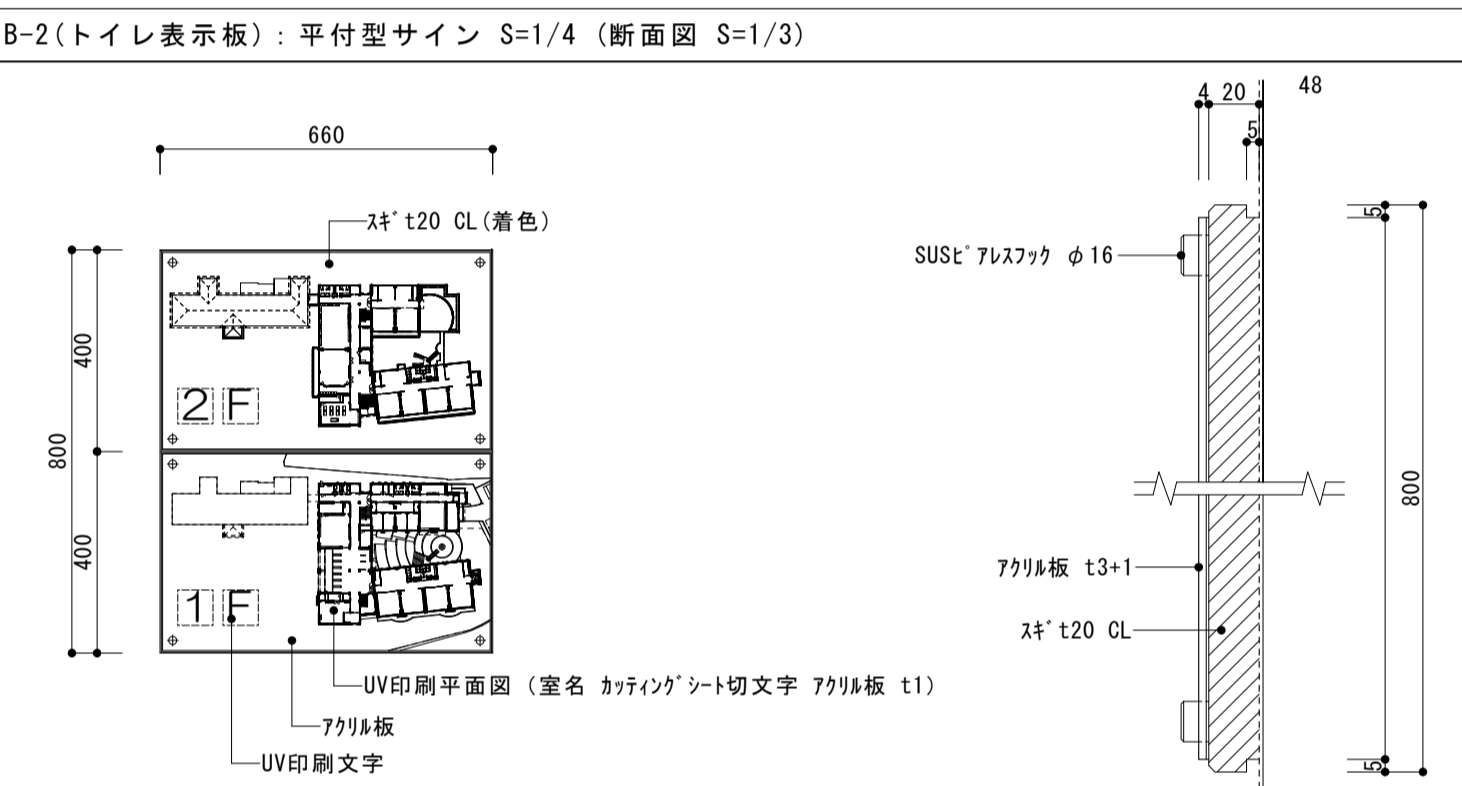
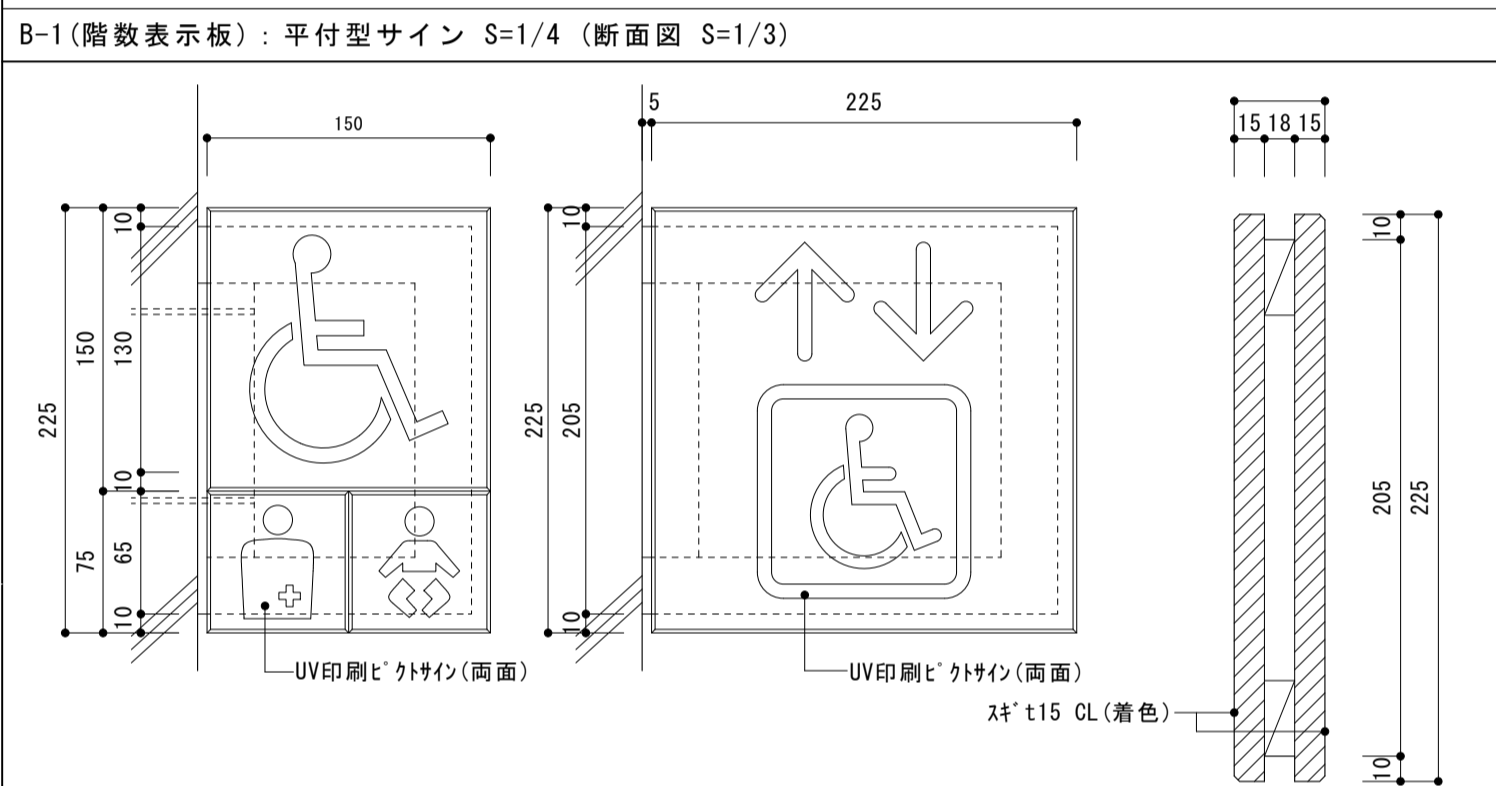
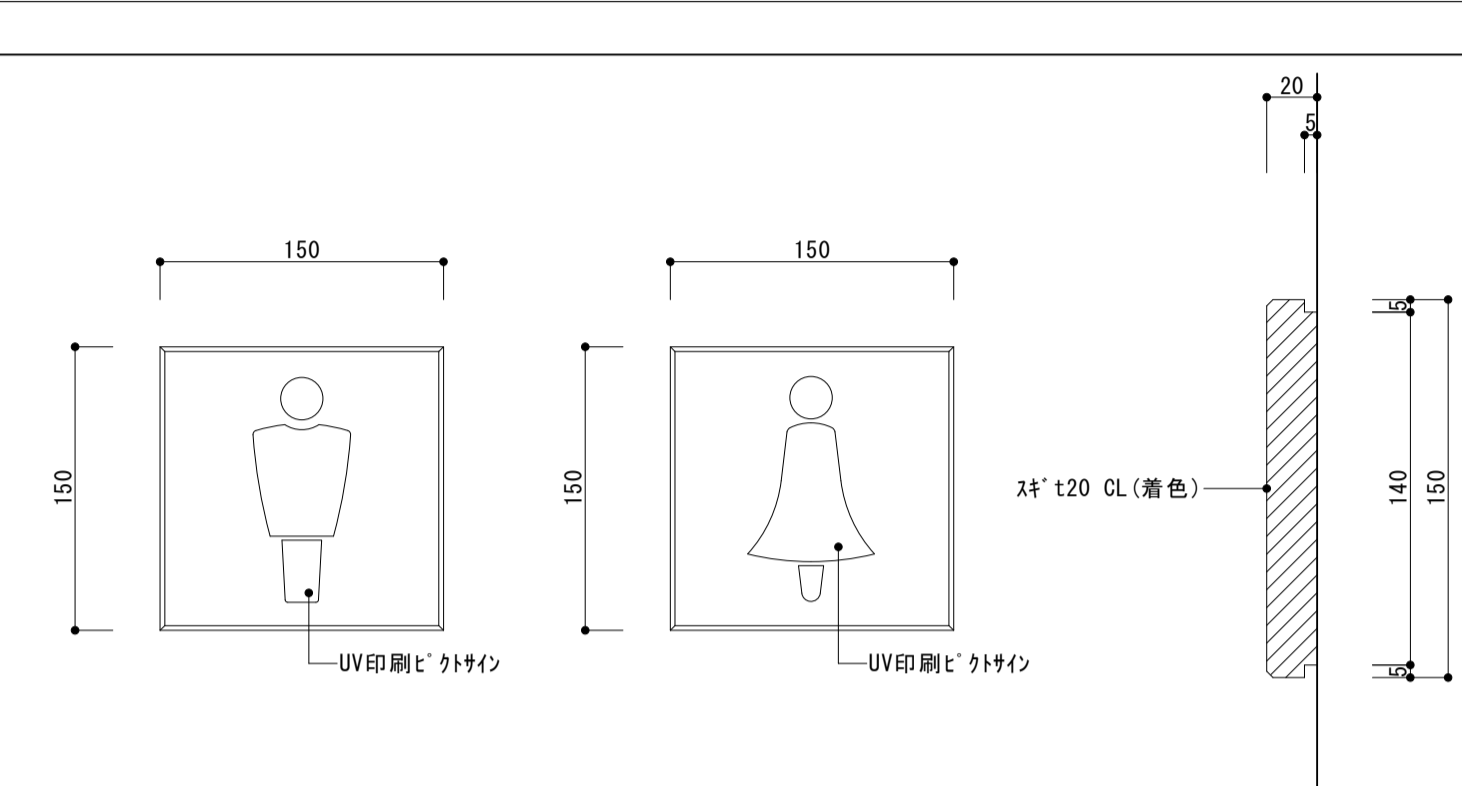
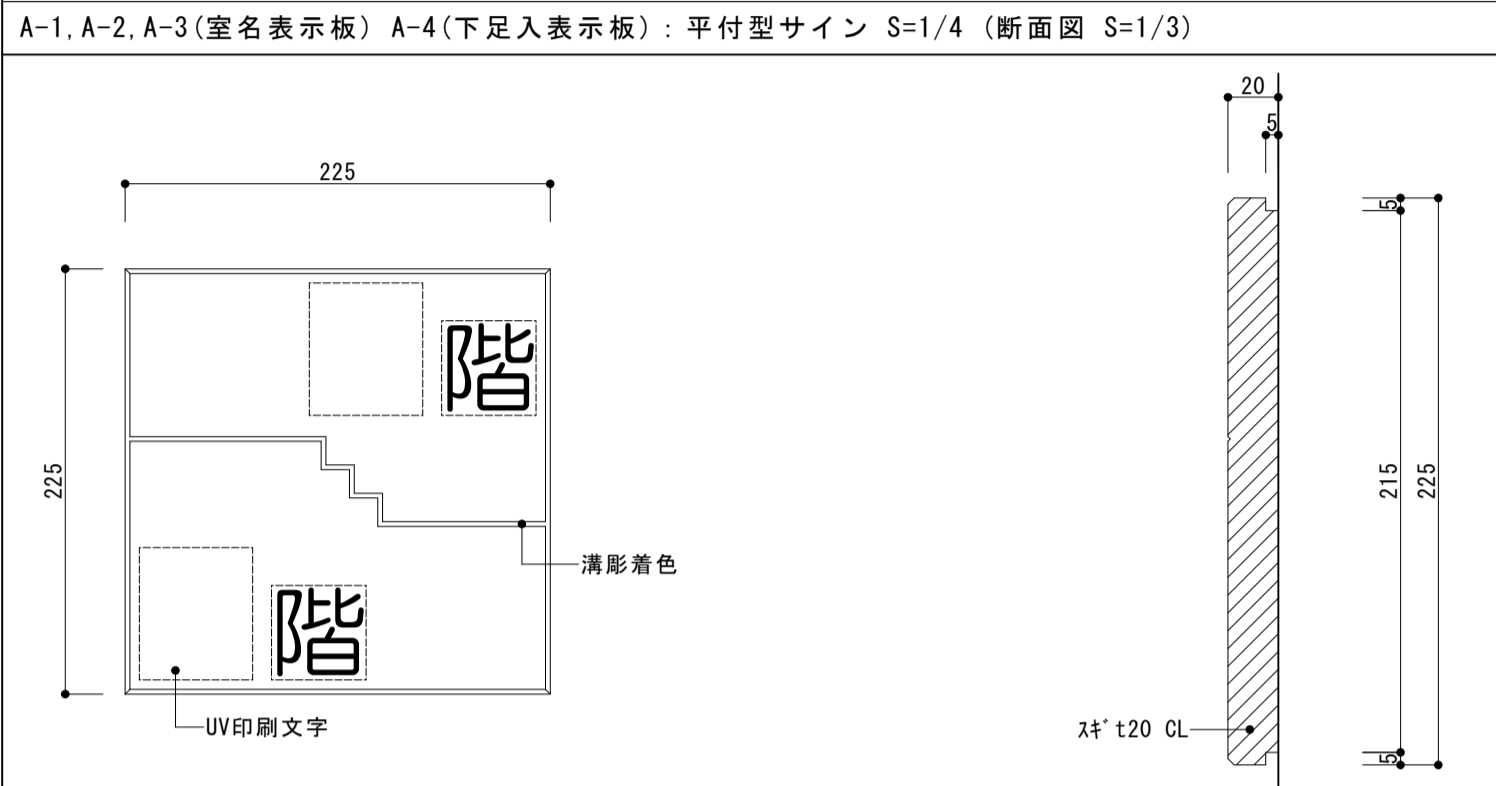
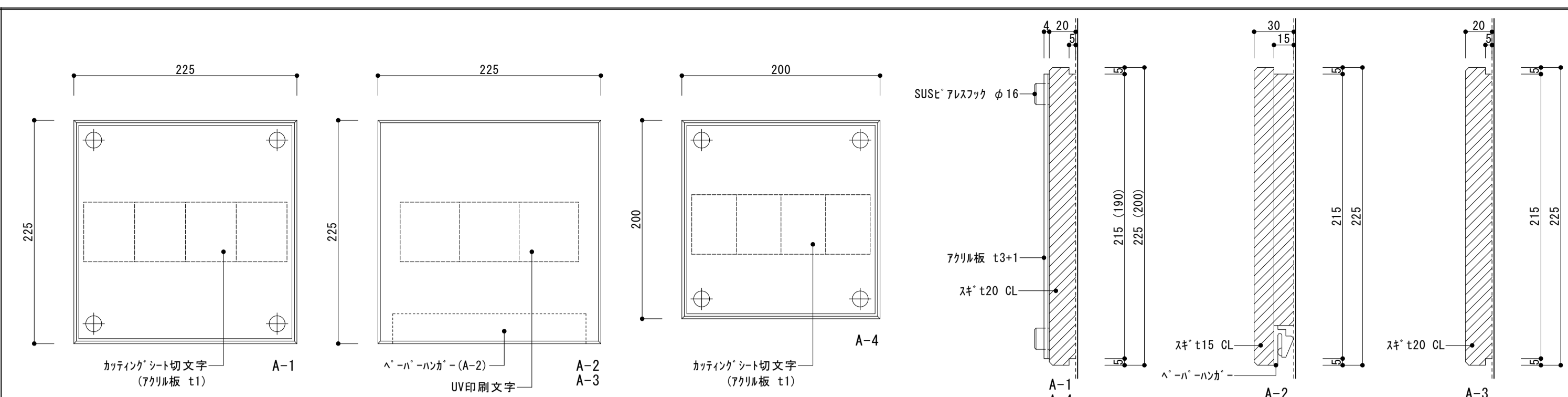
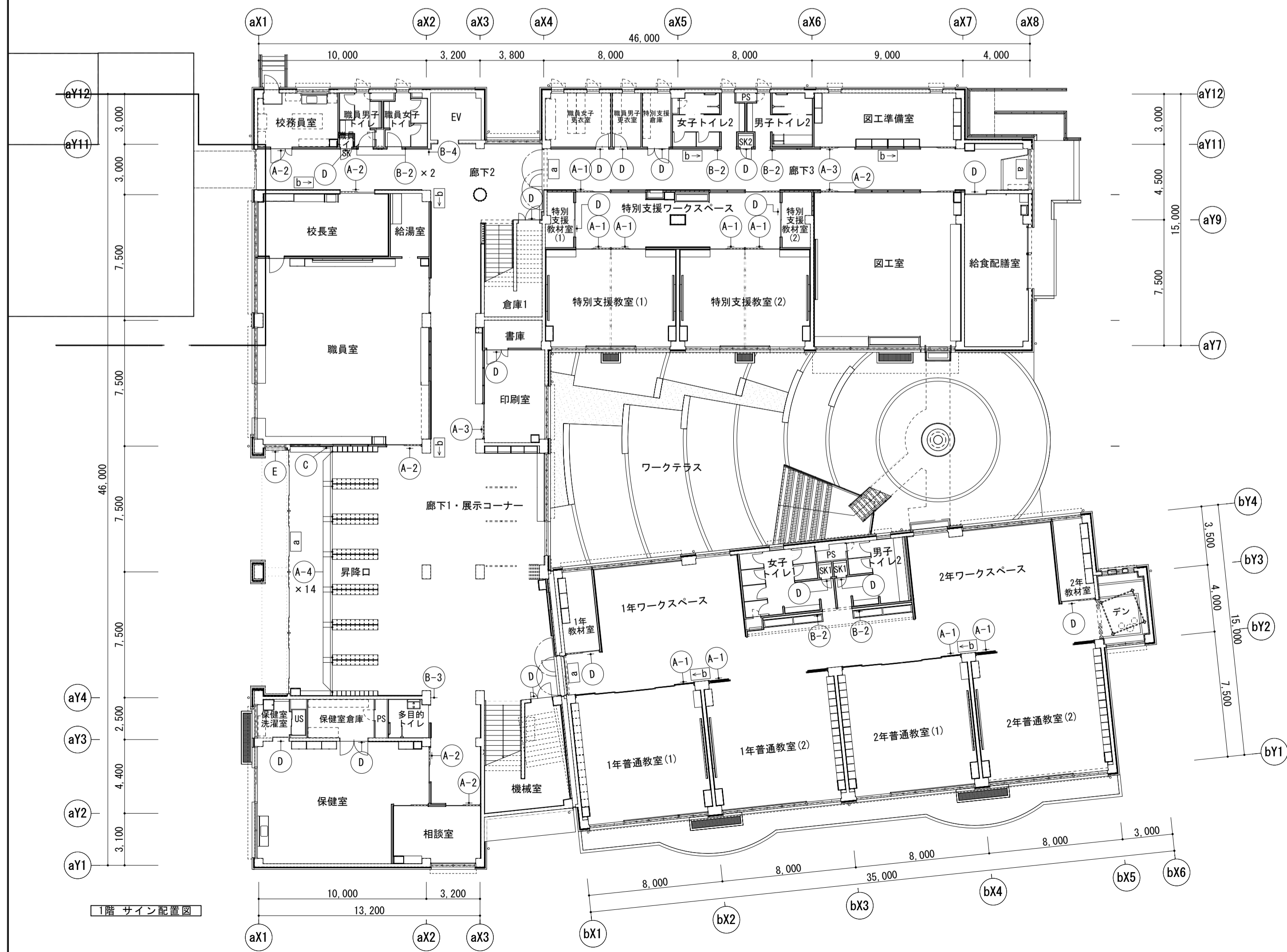
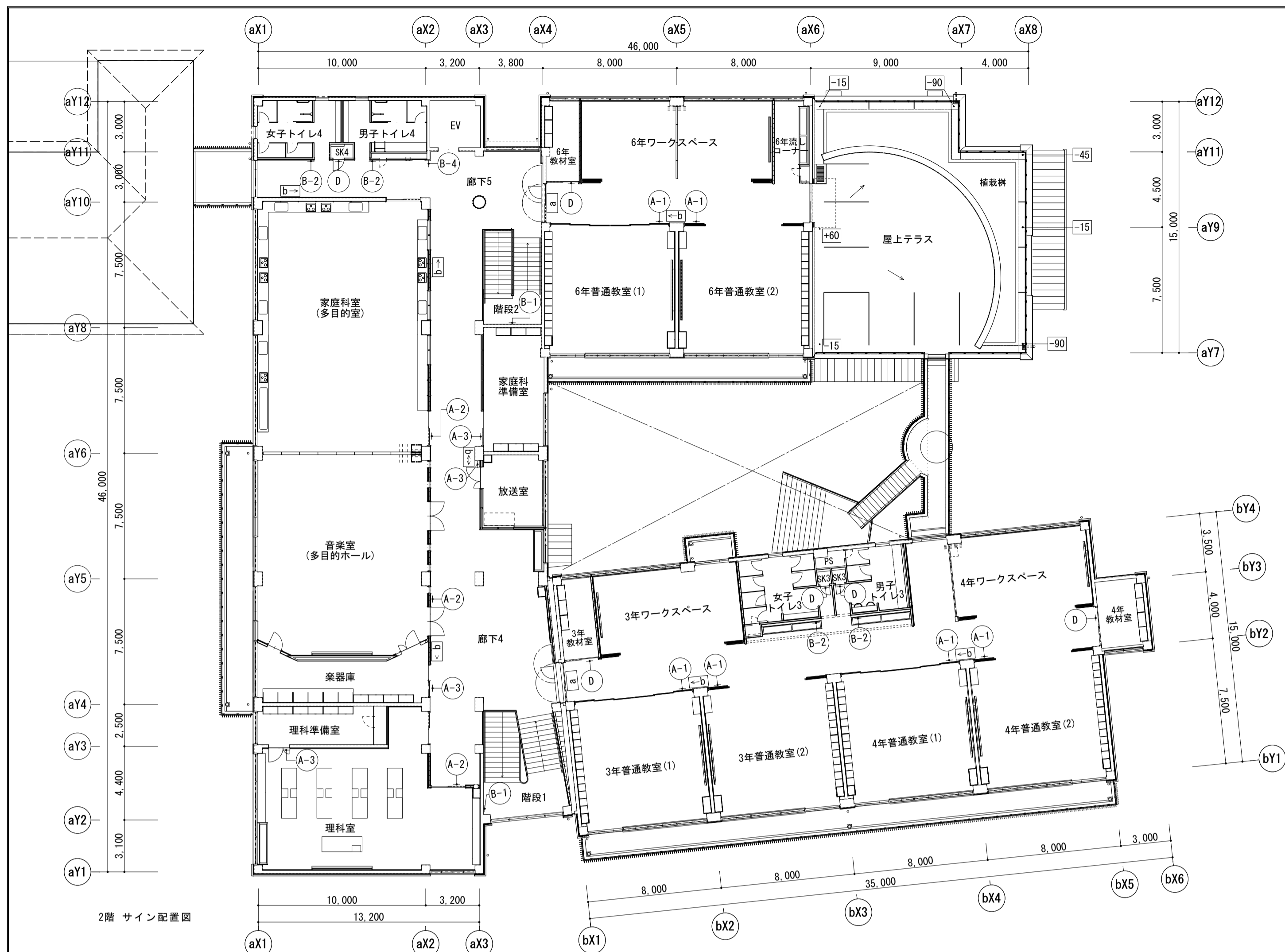
開口部手摺詳細図 S=1/20



地流し詳細図 S=1/20



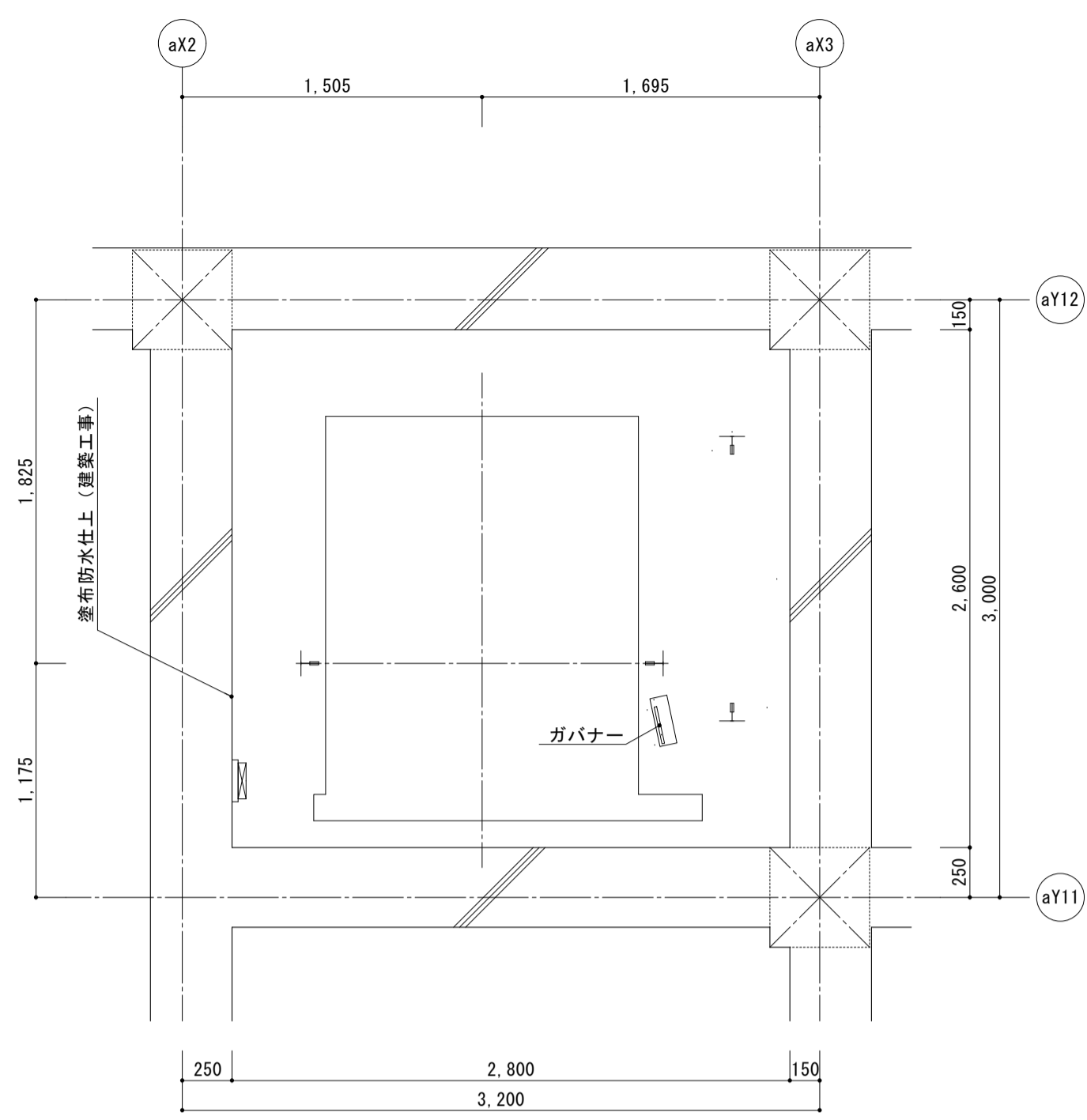
階数	室名	分類	黒板・ホワイトボード		映写スクリーン		備考
			枠・受皿	サイズ	分類	スクリーンタイプ	
1階	職員室	上下式ホワイトボード (予定要録入)	78x		-	-	-
	1年普通教室(1),(2)	スライド黒板 (黒板灯付)	スライド黒板	W3,600 X H1,800	-	-	-
	2年普通教室(1),(2)	スライド黒板 (黒板灯付)	スライド黒板	W3,600 X H1,200 (x2)	-	-	-
	特別支援教室(1),(2)	スライド黒板 (黒板灯付)	スライド黒板	W2,700 X H1,200 (x4)	-	-	-
2階	図工室	上下式黒板	スライド黒板	W3,600 X H1,800	-	-	-
	3年普通教室(1),(2)	スライド黒板 (黒板灯付)	スライド黒板	W3,600 X H1,200 (x2)	-	-	-
	3年ワクスヘ-ス	スライド黒板 (黒板灯付)	スライド黒板	W2,700 X H1,200	-	-	-
	4年普通教室(1),(2)	スライド黒板 (黒板灯付)	スライド黒板	W3,600 X H1,200 (x2)	-	-	-
	4年ワクスヘ-ス	スライド黒板 (黒板灯付)	スライド黒板	W2,700 X H1,200	-	-	-
	6年普通教室(1),(2)	スライド黒板 (黒板灯付)	スライド黒板	W3,600 X H1,200 (x2)	-	-	-
	6年ワクスヘ-ス	スライド黒板 (黒板灯付)	スライド黒板	W2,700 X H1,200	-	-	-
	音楽室	上下式ホワイトボード (五線譜入)	スライド黒板	W3,600 X H1,800	-	-	-
理科室	上下式黒板	スライド黒板	W3,600 X H1,800	手動巻上式 W2,400 X 1,800	スライド黒板	-	



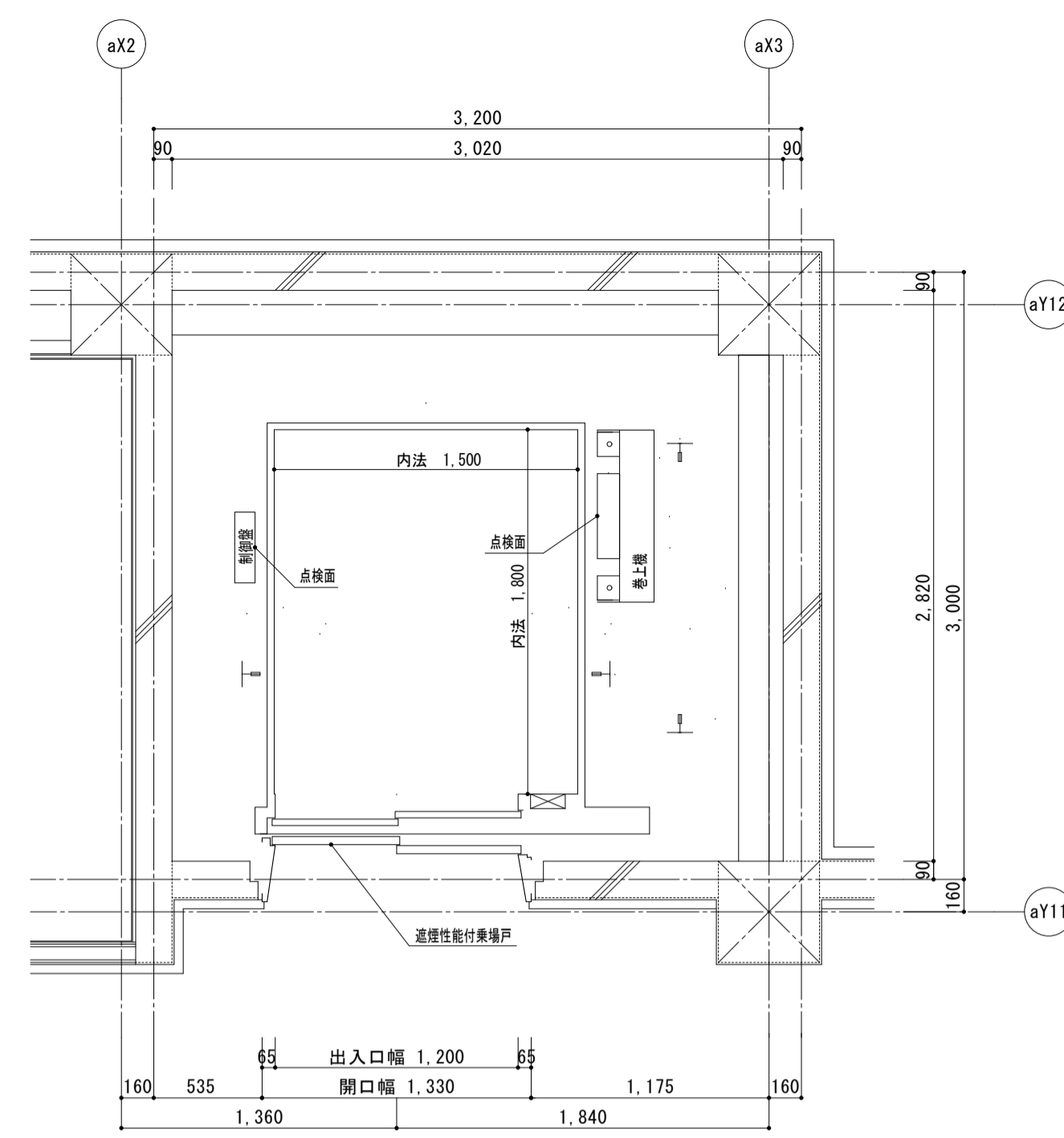
サインリスト表

番号	名称	表示内容	1階	2階	外部	合計
A-1	平付型サイン	室名表示板	9	6	-	15
A-2	平付型サイン	室名表示板	6	3	-	9
A-3	平付型サイン	室名表示板	2	4	-	6
A-4	平付型サイン	下足入表示板	14	-	-	14
B-1	平付型サイン	階数表示板	-	2	-	2
B-2	平付型サイン	トイレ表示板	6	4	-	10
B-3	突出型サイン	多目的トイレ表示板	1	-	-	1
B-4	突出型サイン	EV表示板	1	1	-	2
C	平付型サイン	案内板	1	-	-	1
D	切抜文字	室名表示	17	6	-	23
E	定礎板		-	-	1	1
a	避難口誘導標識		4	2	-	6
b	通路誘導標識		7	7	-	14

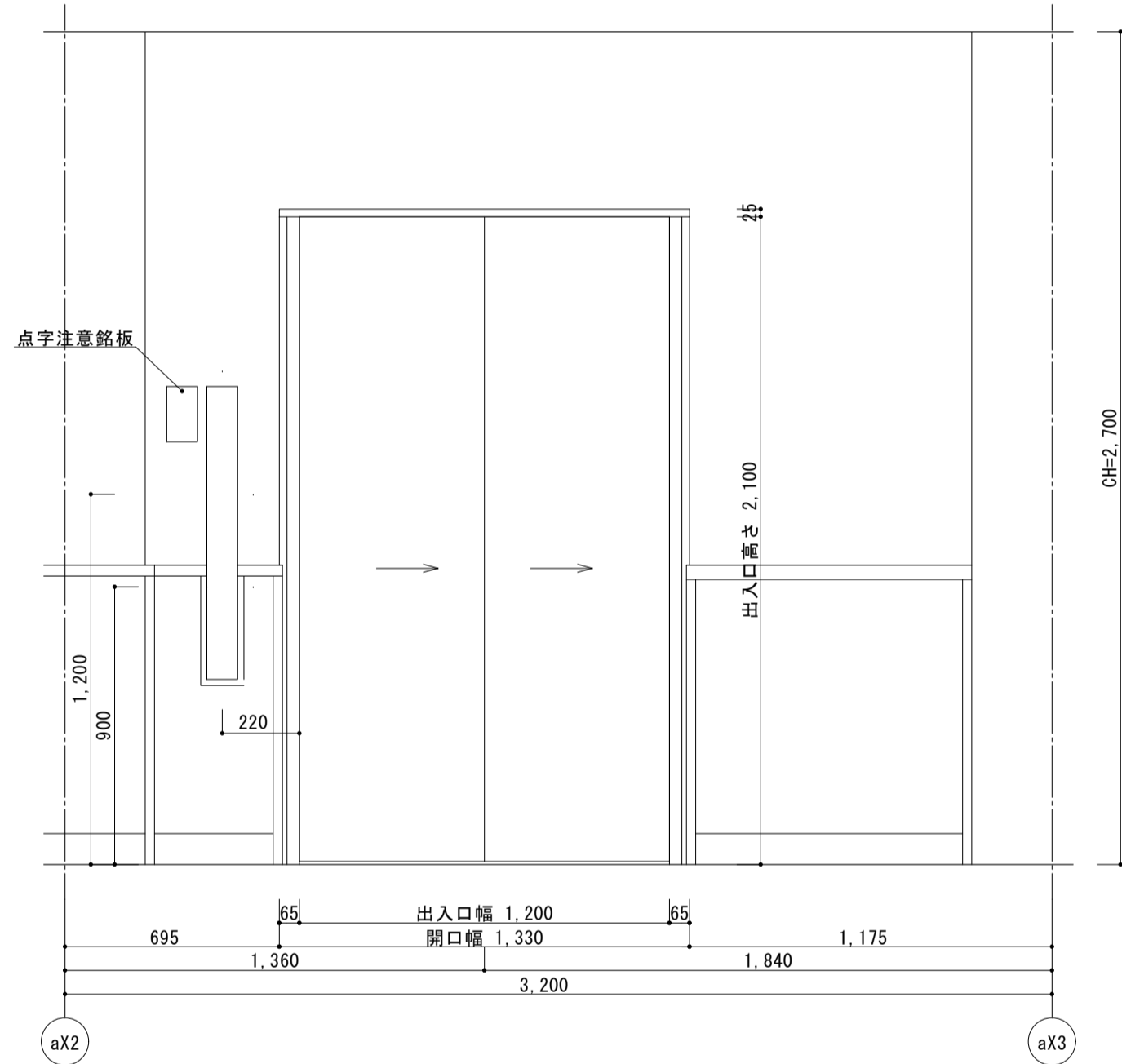
注. 1. サインに用いる主要な St 材は横瀬町町有林材(支給品)による燻煙乾燥材(帝國器材 同等以上)とする。
 2. 合板類のホルムアルデヒド放散量の区分はF☆☆☆☆とする。
 3. 接着剤・塗料は室内濃度指針値(厚生労働省)の対象物質を含まないものとする。
 4. 室名及び案内板の表示内容は、監督員と打合せの上決定する。
 5. 誘導標識、代替進入口表示の規格及び設置位置は建築基準法、消防法に準ずる。



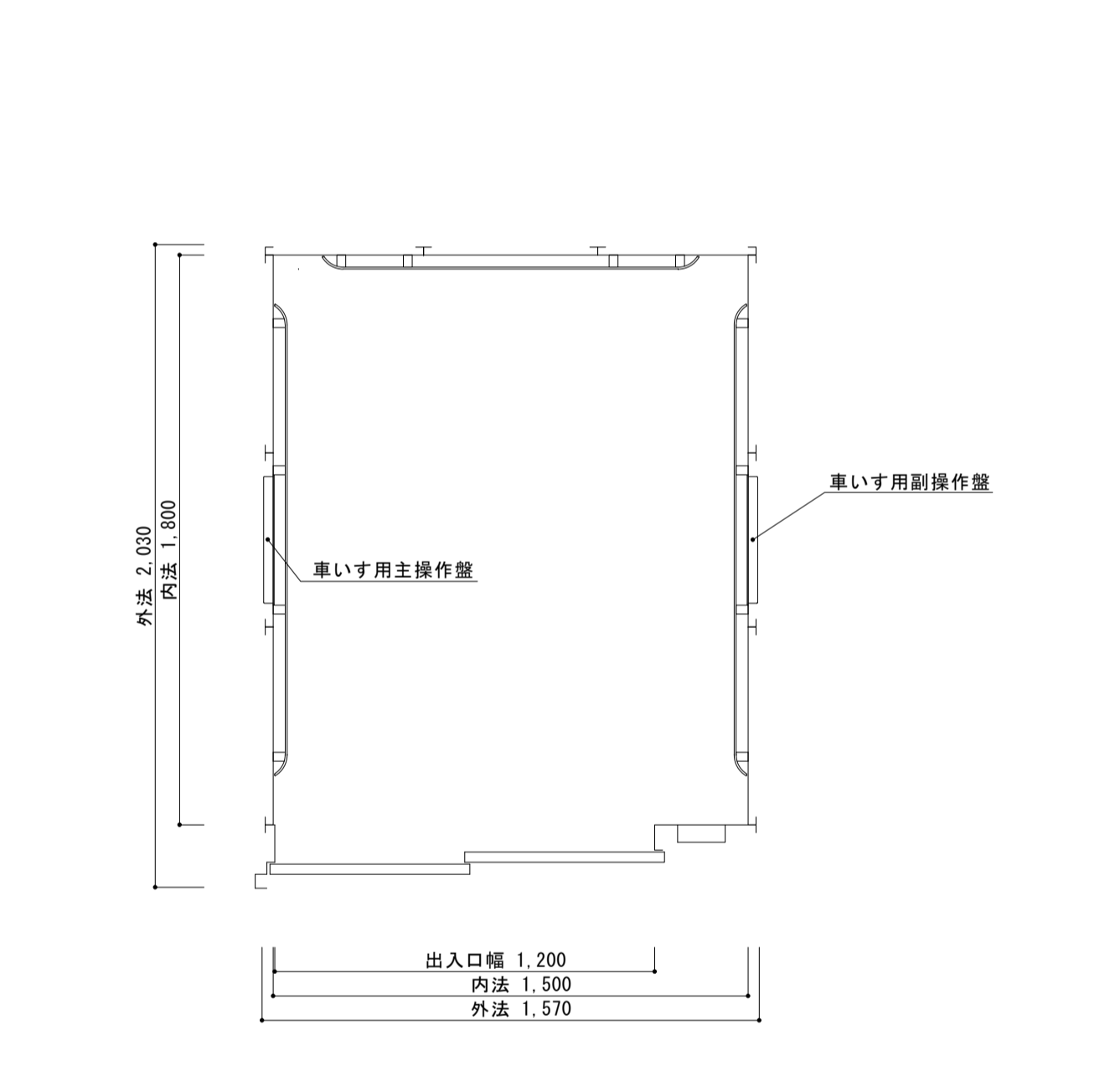
ビット平面図 1/30



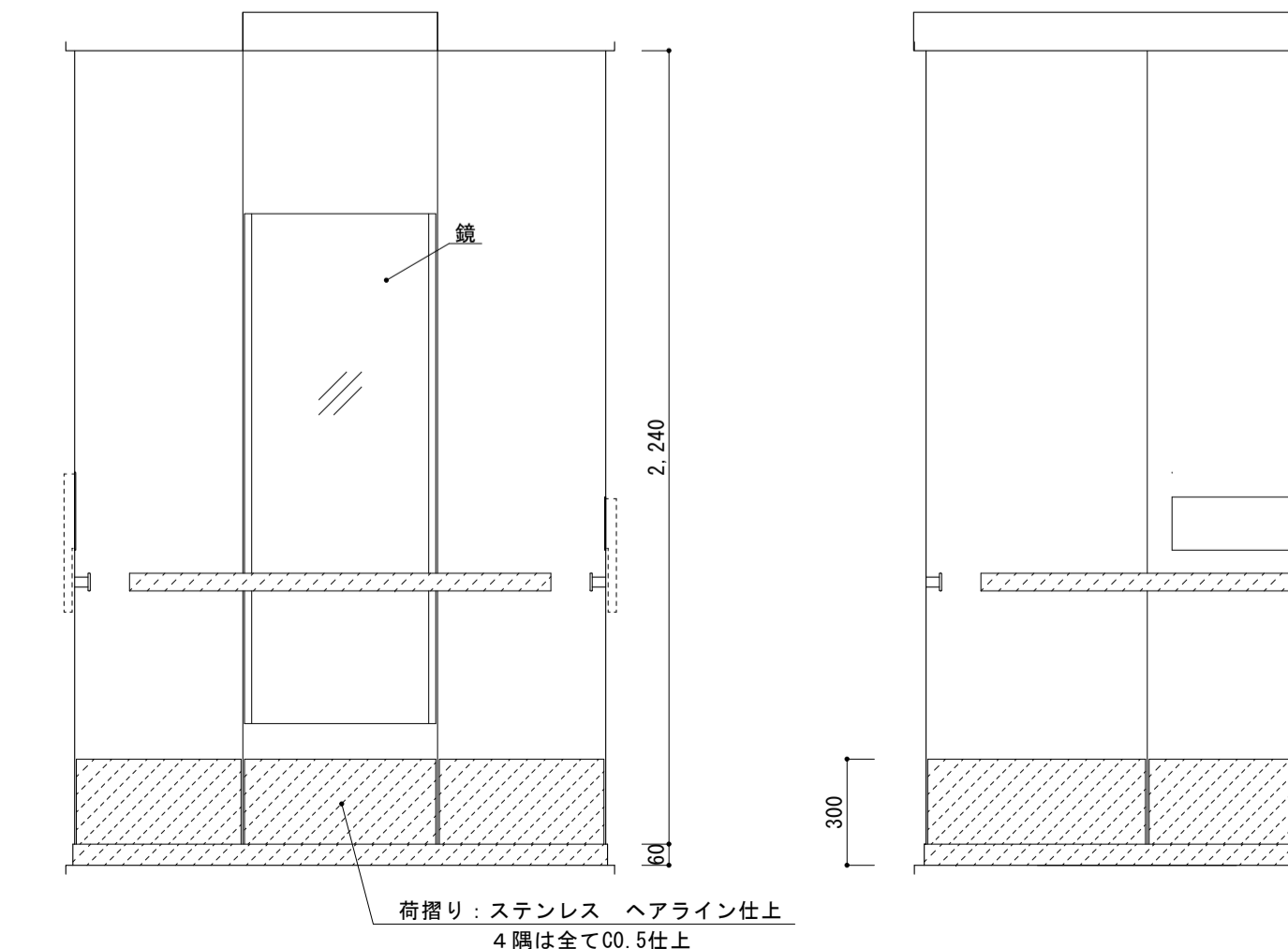
昇降路平面図 1/30



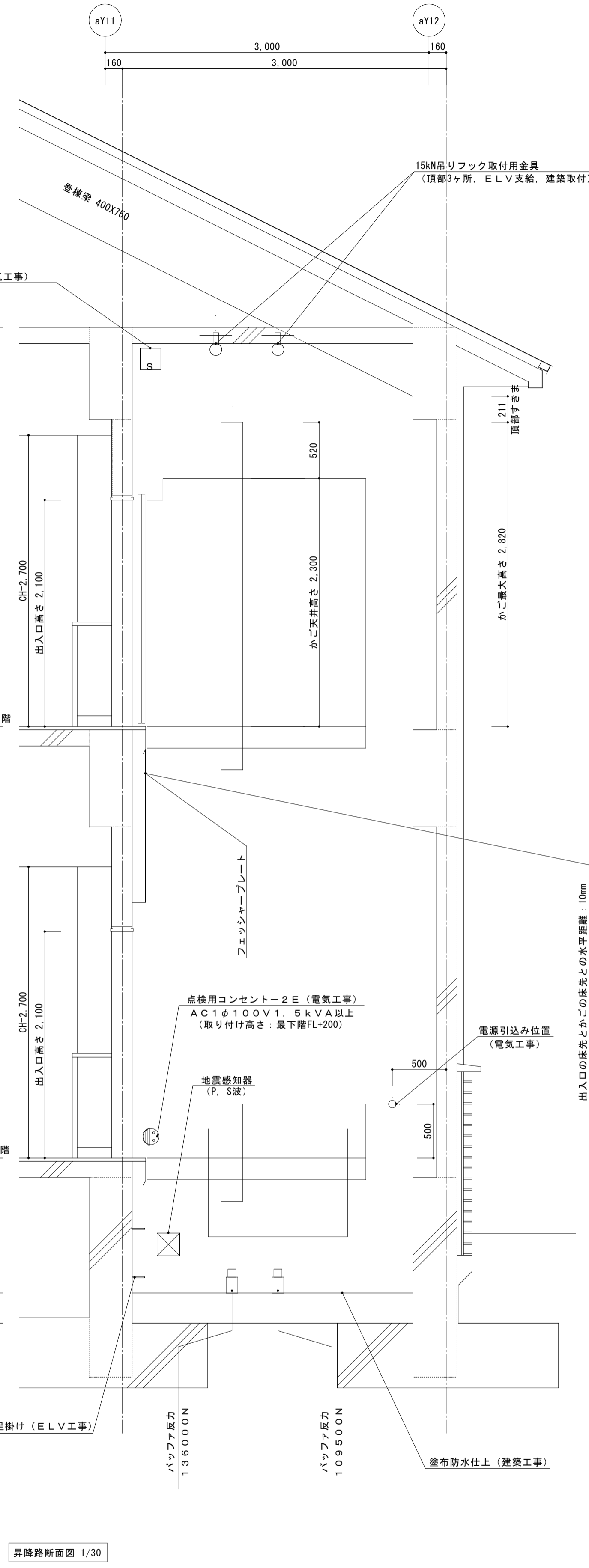
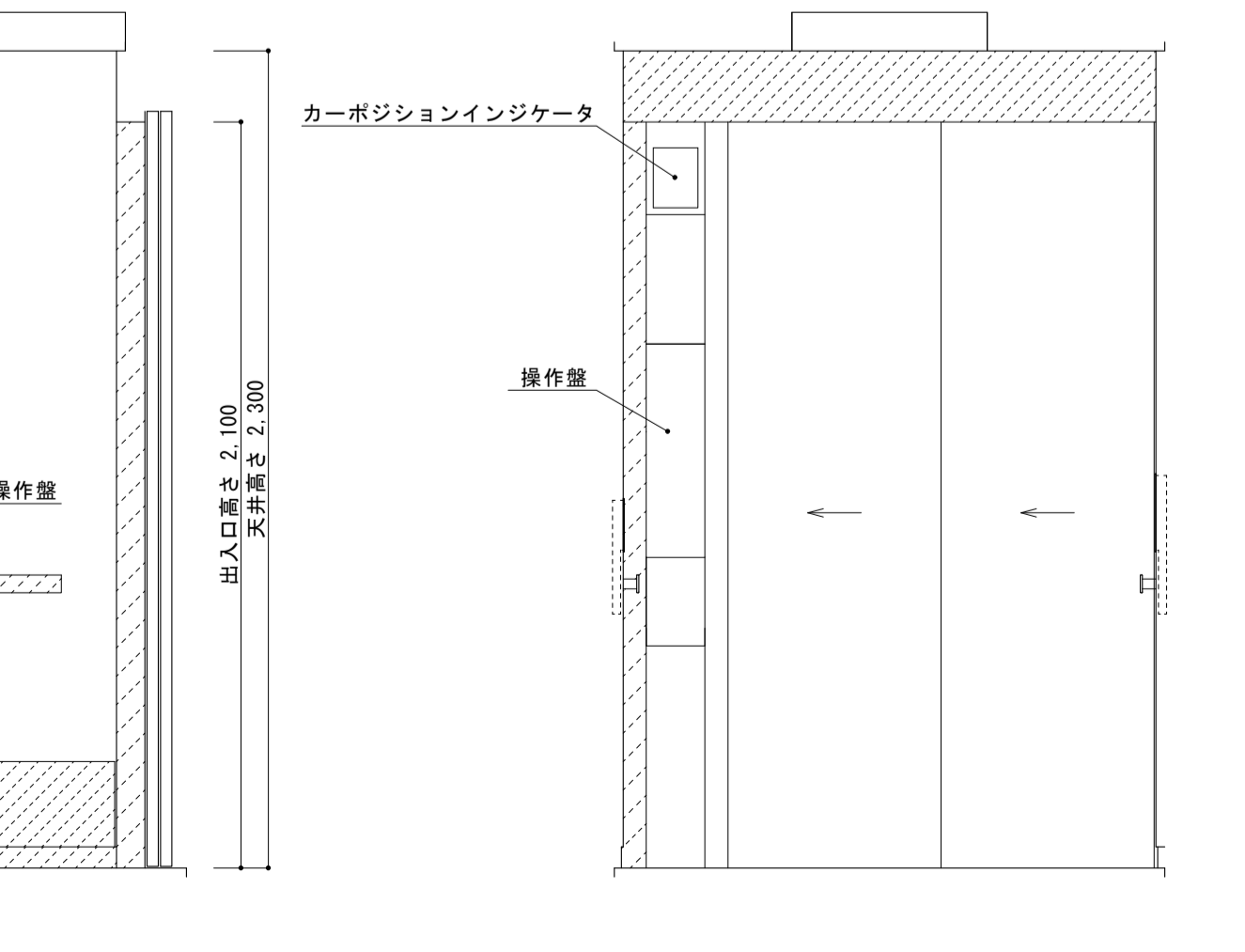
乗り場正面図 1/20



かご内平面図 1/20



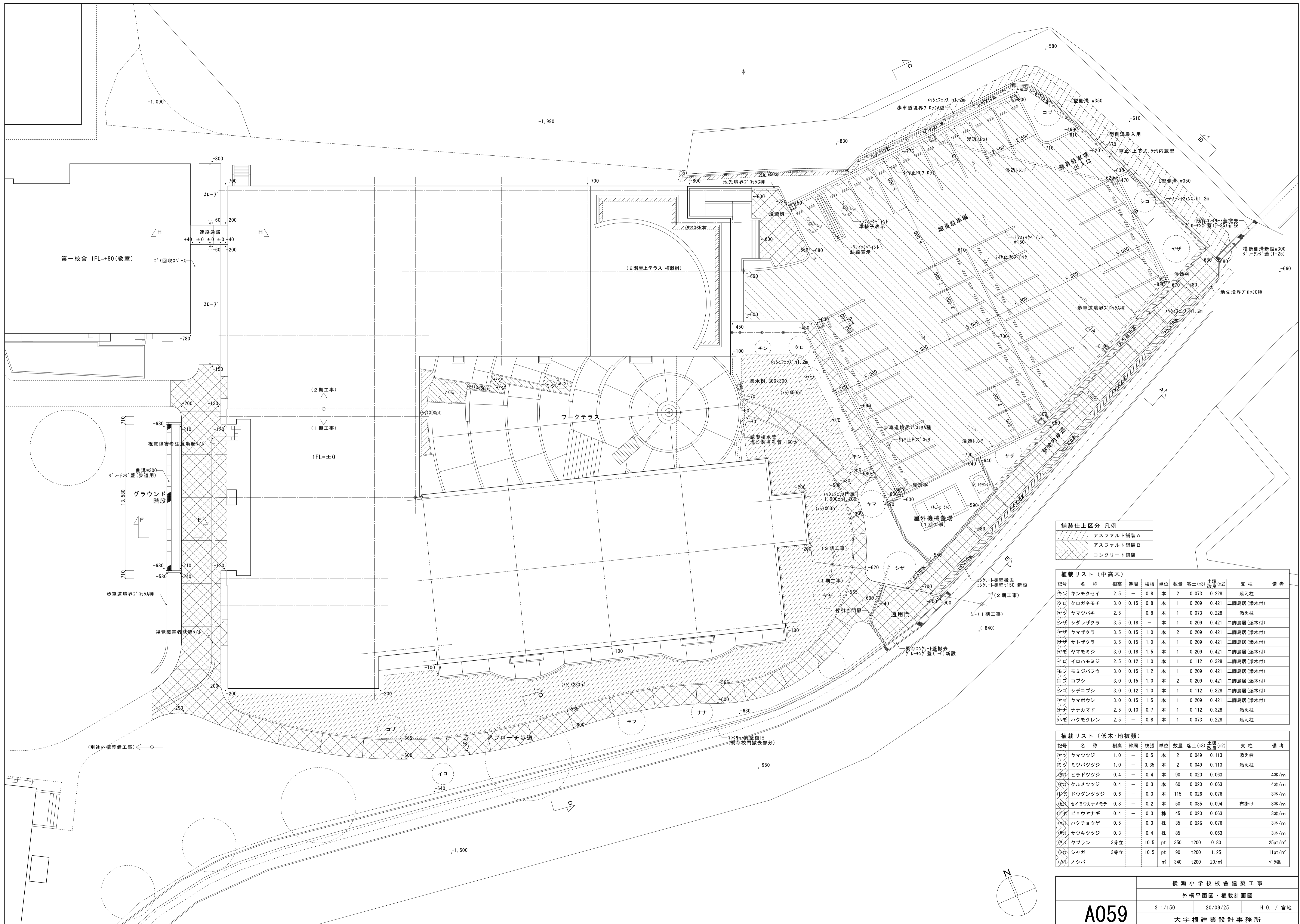
かご展開図 1/20



昇降路断面図 1/30

エレベーター仕様	
用途	人荷共用兼車いす用
定格積載質量/定員	1150kg/17人乗
定格速度	45m/min
運転方式	乗合全自動方式(専用運転付き)(乗り捨て方式)
制御方式	インバータ制御方式(マイコン制御)
停止階	2箇所(1.2階)
かご寸法	開口1,500mm 奥行1,800mm 天井高さ2,300mm
出入口寸法	幅1,200mm 高さ2,100mm
戸型式	2枚戸片開き
電動機	AC 5.3kW
動力用電源	AC 3φ 200V 50Hz
照明用電源	AC 1φ 100V 50Hz
連絡装置	同時通話式インターホン
監視装置	リモートメンテナンスインターフェース付
管制運転	地震 有り (P波およびS波感知) (リスタート機能付) 火災 有り (火報と連動した接点による自動式) 停電 有り 自家発電 無し
備考	多光軸ドアセンサー 乗り場側利用者検知機能付 遅延性能付乗場戸(大臣認定品)(火災、停電付)(全階) 車いす仕様付 視覚障がい者仕様付(全ての操作盤と乗場ボタンに点字銘板付) 音声案内装置付 非常放送用スピーカー付(かご天井上) かご内荷揚げ付(床面より300mm) 戸開き時間延長ボタン かご側板保護マット(高さ1800mm) かご床保護マット 荷役条件 500kg/回
乗場仕様	三方枠 1.2階 大枠 ステンレスヘアライン仕上 乗場戸 1.2階 鋼板単色塗装仕上 幕板 1.2階 無し 敷居 1.2階 ステンレス製 ホールランタン 1.2階 無し インジケータ 1.2階 縦型デジタル表示 ホールボタン 1.2階 抗菌凸文字ボタン(φ50)(SIAA認証) インジケータに組込
天井	スタンダード(メーカー標準)(天井照明色:白色光)
前側板	ステンレスヘアライン仕上
側板	化粧鋼板
戸	化粧鋼板
出入口上部	ステンレスヘアライン仕上
床	ゴムタイル(6T)
幅木	ステンレスヘアライン仕上
敷居	ステンレス製
操作盤	抗菌凸文字ボタン(φ35)(SIAA認証) カバー:ステンレスヘアライン仕上
インジケータ	カラー液晶表示(背景色:白) 前側板に組込
車いす用操作盤	抗菌凸文字ボタン(SIAA認証) カバー:ステンレスヘアライン仕上
鏡	ステンレス製
ハンドレール	ステンレスヘアライン仕上(フラット, 3方向)
監視盤	無し
耐震クラス	A14

電気設備工事	
号機名	NO.1
動力用電源	AC 3φ 200V 50Hz 線サイズ×1回路(CVT)/台 線サイズ(mm ²) 8.0 14.0 22.0 最大引込距離(m) 54 92 141 M C B容量 40A/台 トランス容量 6kVA/台 起動kVA 19kVA/台
照明用電源	AC 1φ 100V 50Hz 2mm ² × 1回路 2.0kVA/台
アース線	3.5mm ² (D種)/台
インターホン用配管配線	FGPEV 0.9-5P
リモートメンテナンス用配管配線	CPEV 0.9-1P, 配管サイズφ25
ビット点検用コンセント	AC 100V 1.5kVA以上 × 1個/台 (最下階FL+200の出入口付近に設置)
火災報知信号無電圧α接点支給及び配管配線	印加電圧 DC24V 接点容量 1A/台
非常放送用スピーカー用配管配線	HP 1.2-3C/台
注意事項	上記の配管配線はエレベーター制御盤から各設備ならびに機器の設置場所まで引込み 上記の配管配線はエレベーターの着工前までに本設配線で引込み



舗装仕上区分 凡例

[Pattern]	アスファルト舗装A
[Pattern]	アスファルト舗装B
[Pattern]	コンクリート舗装

植栽リスト (中高木)

記号	名称	樹高	幹周	枝張	単位	数量	客土(m3)	土壌改良(m2)	支柱	備考
キン	キンモクセイ	2.5	-	0.8	本	2	0.073	0.228	添え柱	
クロ	クロガネモチ	3.0	0.15	0.8	本	1	0.209	0.421	二脚鳥居(添木付)	
ヤツ	ヤマツバキ	2.5	-	0.8	本	1	0.073	0.228	添え柱	
シザ	シダレザクラ	3.5	0.18	-	本	1	0.209	0.421	二脚鳥居(添木付)	
ヤザ	ヤマザクラ	3.5	0.15	1.0	本	2	0.209	0.421	二脚鳥居(添木付)	
サザ	サトザクラ	3.5	0.15	1.0	本	1	0.209	0.421	二脚鳥居(添木付)	
ヤマ	ヤマモミジ	3.0	0.18	1.5	本	1	0.209	0.421	二脚鳥居(添木付)	
イロ	イロハモミジ	2.5	0.12	1.0	本	1	0.112	0.328	二脚鳥居(添木付)	
モフ	モミジバフウ	3.0	0.15	1.2	本	1	0.209	0.421	二脚鳥居(添木付)	
コブ	コブシ	3.0	0.15	1.0	本	2	0.209	0.421	二脚鳥居(添木付)	
シコ	シデコブシ	3.0	0.12	1.0	本	1	0.112	0.328	二脚鳥居(添木付)	
ヤマ	ヤマボウシ	3.0	0.15	1.5	本	1	0.209	0.421	二脚鳥居(添木付)	
ナナ	ナナカマド	2.5	0.10	0.7	本	1	0.112	0.328	添え柱	
ハモ	ハクモクレン	2.5	-	0.8	本	1	0.073	0.228	添え柱	

植栽リスト (低木・地被類)

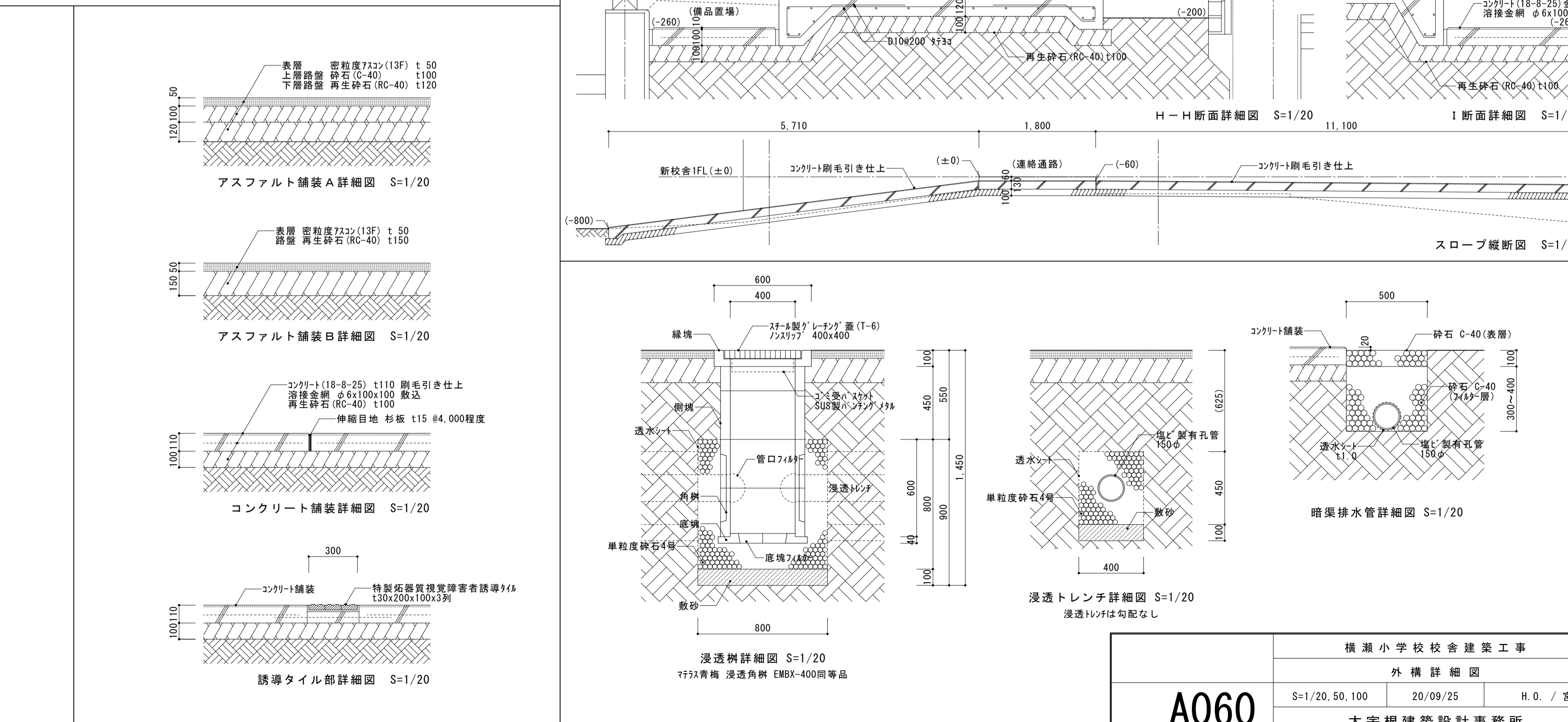
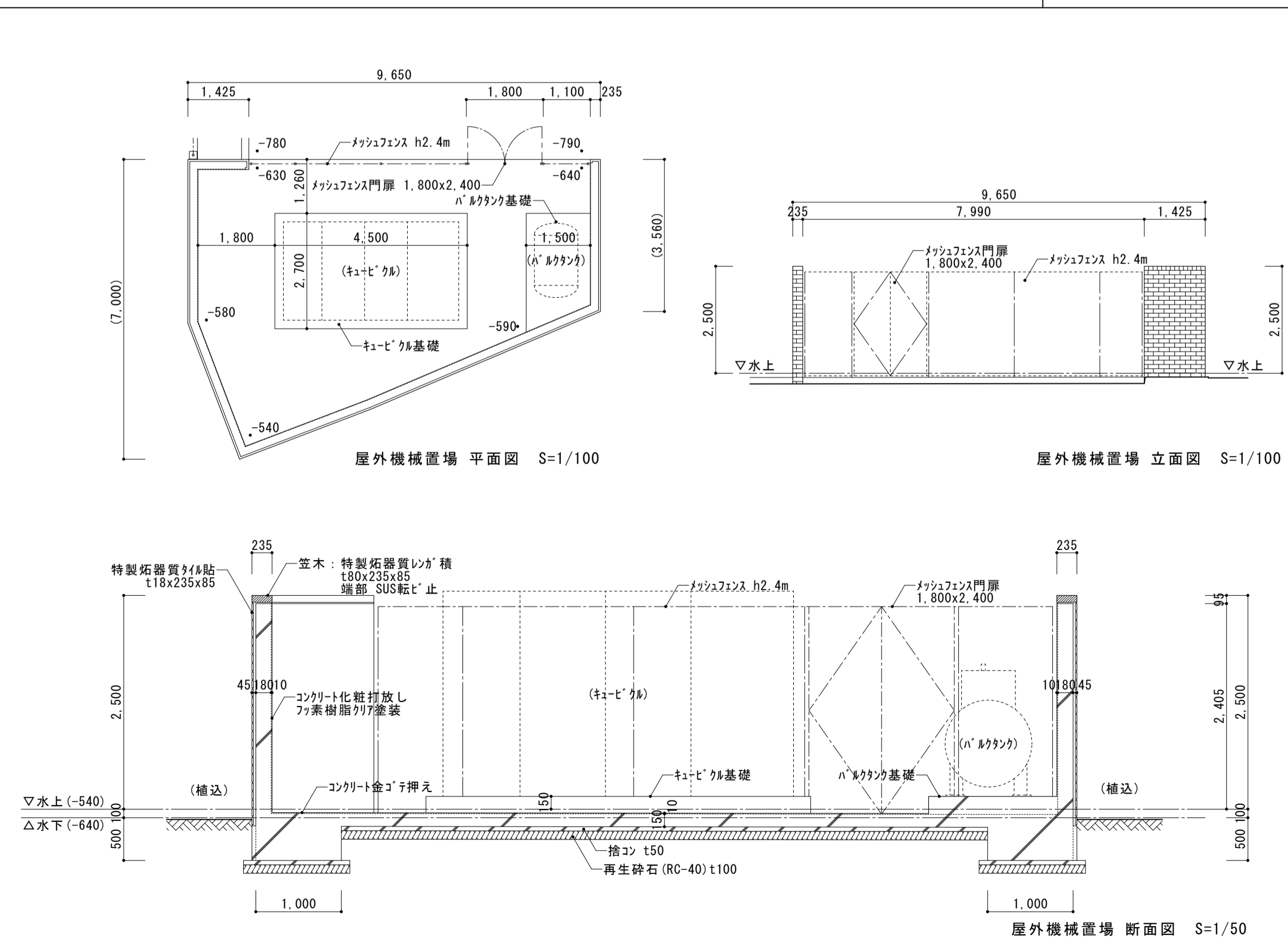
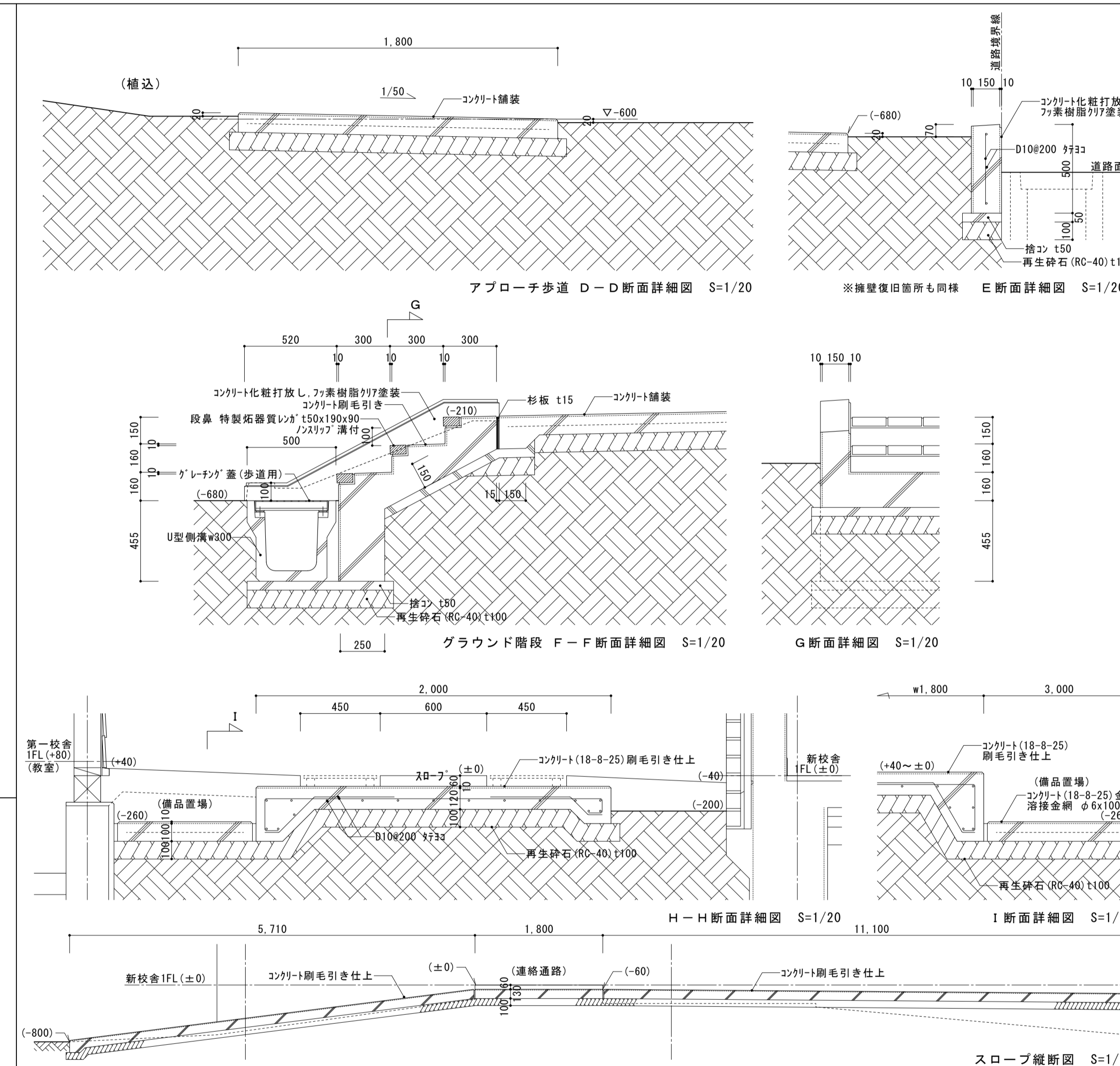
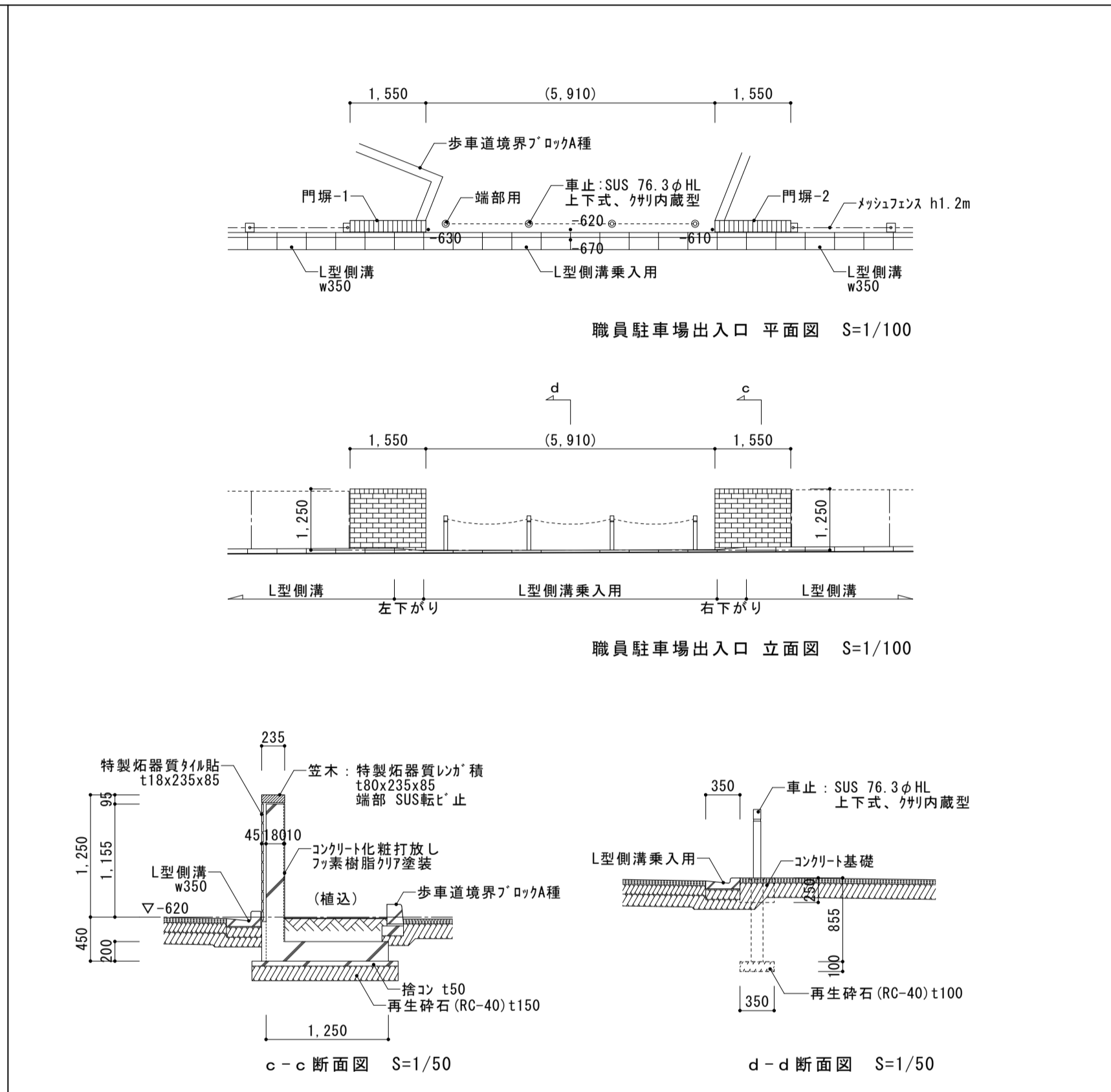
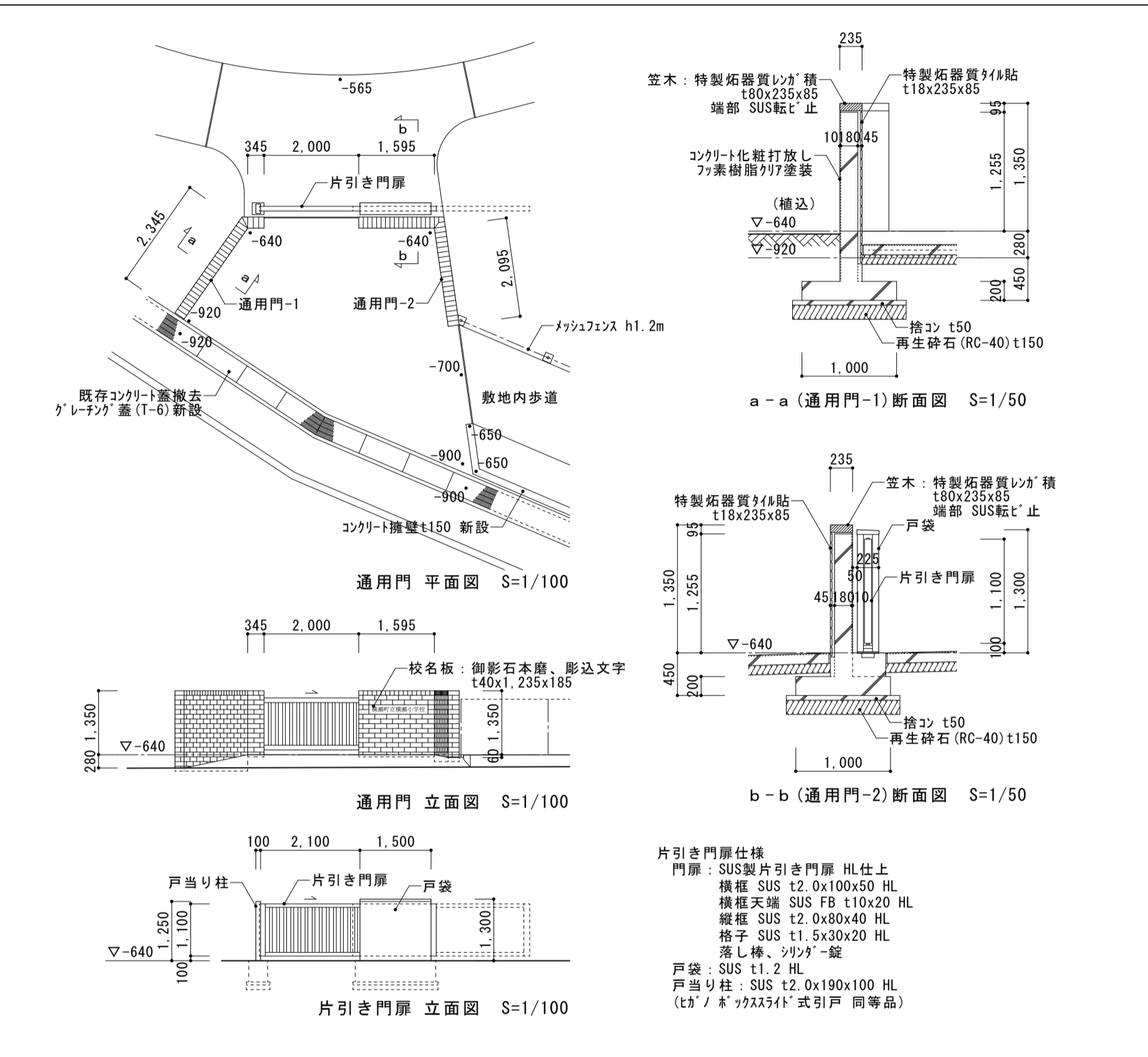
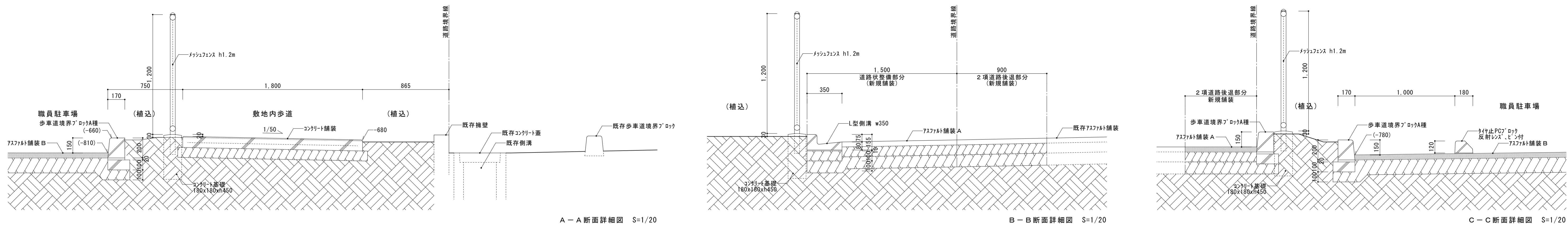
記号	名称	樹高	幹周	枝張	単位	数量	客土(m3)	土壌改良(m2)	支柱	備考
ヤツ	ヤマツツジ	1.0	-	0.5	本	2	0.049	0.113	添え柱	
ミツ	ミツバツツジ	1.0	-	0.35	本	2	0.049	0.113	添え柱	
ヒラ	ヒラドツツジ	0.4	-	0.4	本	90	0.020	0.063		4本/m
クル	クルメツツジ	0.4	-	0.3	本	60	0.020	0.063		4本/m
ドウ	ドウダンツツジ	0.6	-	0.3	本	115	0.026	0.076		3本/m
セイ	セイウカナメモチ	0.8	-	0.2	本	50	0.035	0.094	布掛け	3本/m
ビョ	ビヨウヤナギ	0.4	-	0.3	株	45	0.020	0.063		3本/m
ハク	ハクチョウゲ	0.5	-	0.3	株	35	0.026	0.076		3本/m
サツ	サツキツツジ	0.3	-	0.4	株	85	-	0.063		3本/m
ヤブ	ヤブラン	3芽立	10.5	pt	350	t200	0.80			25pt/m ²
シャ	シャガ	3芽立	10.5	pt	90	t200	1.25			11pt/m ²
ノシ	ノシバ				m ²	340	t200	20/m ²		4'強

横瀬小学校校舎建築工事
外構平面図・植栽計画図

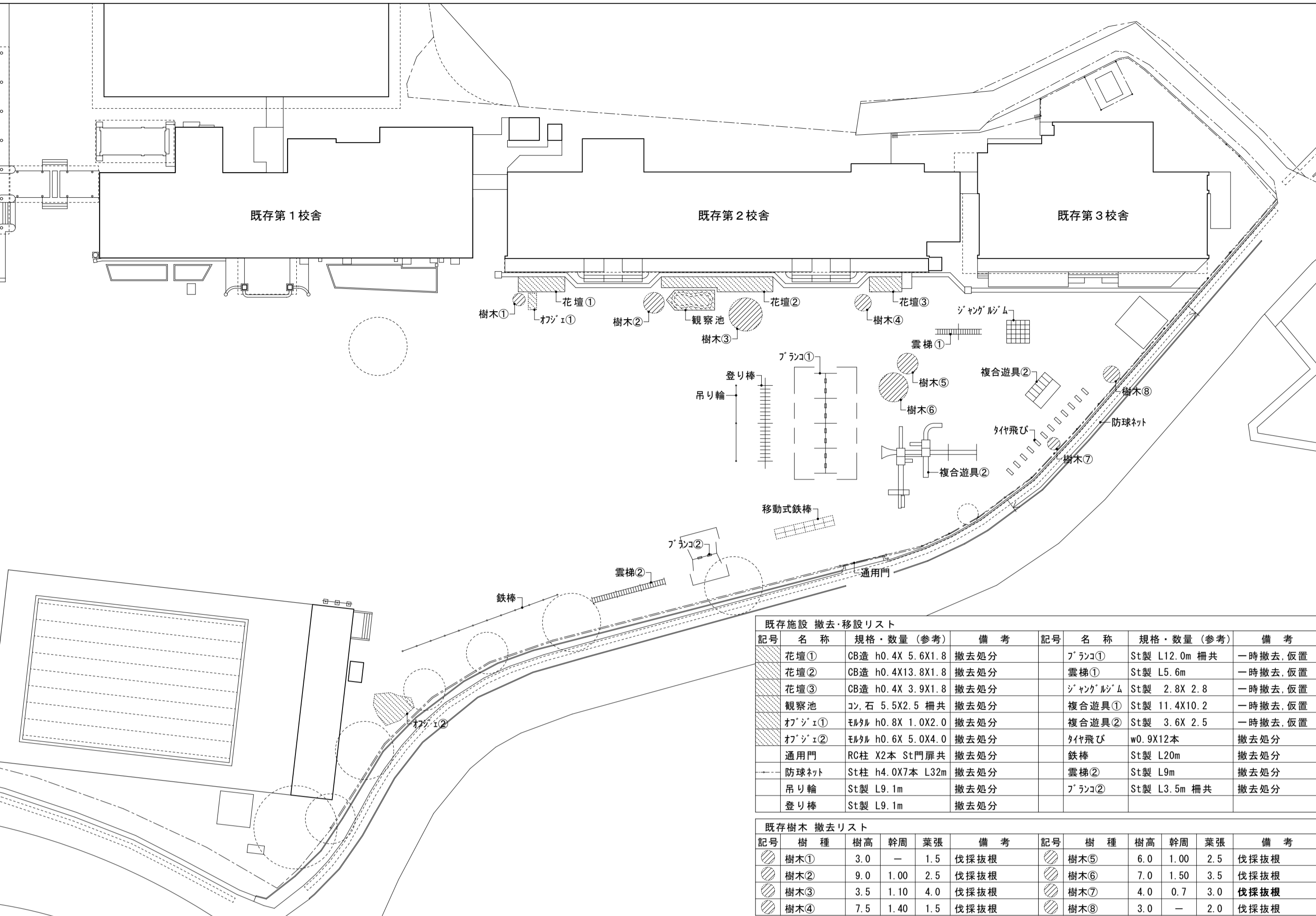
S=1/150 20/09/25 H.O. / 宮地

大宇根建築設計事務所

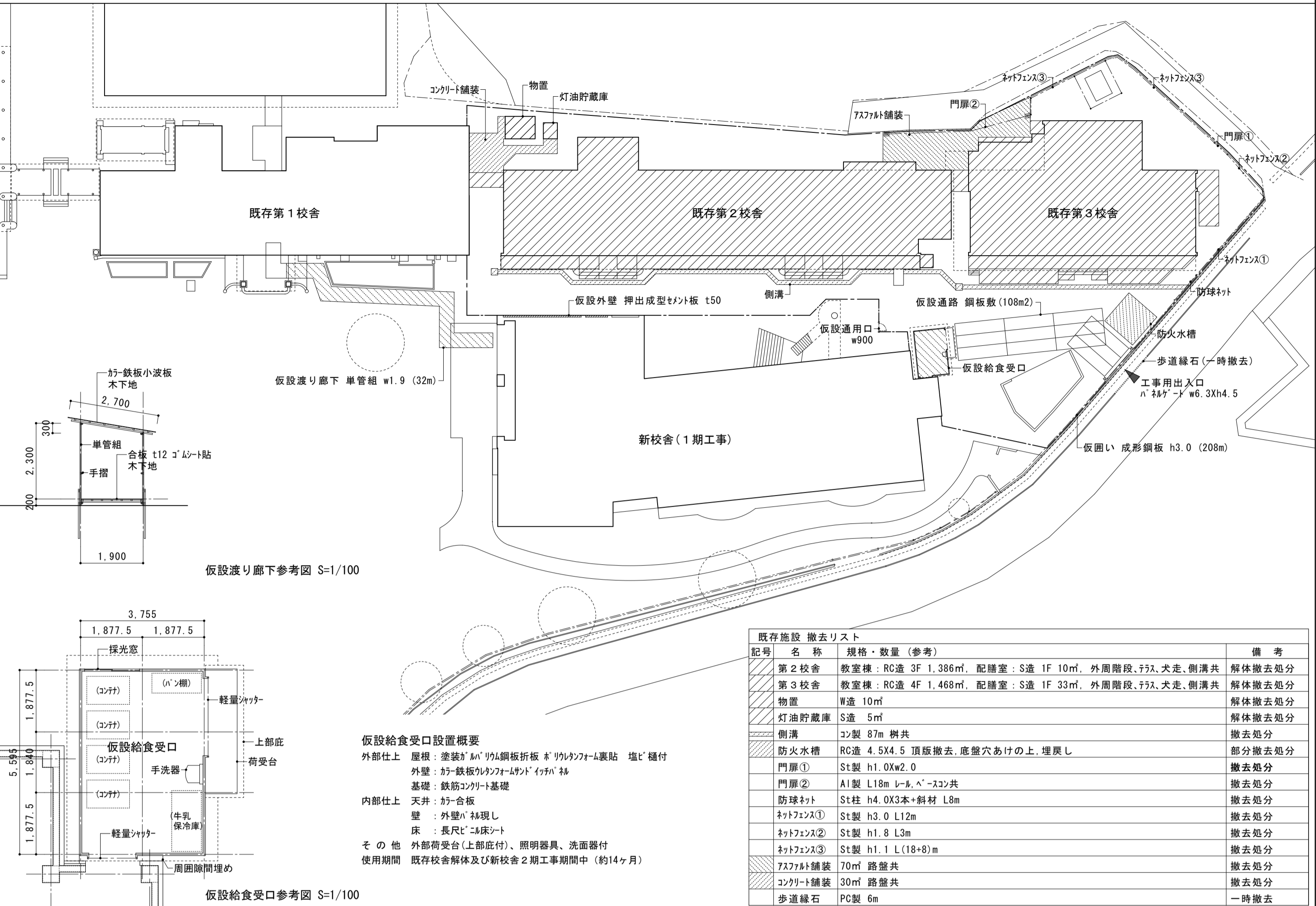
A059



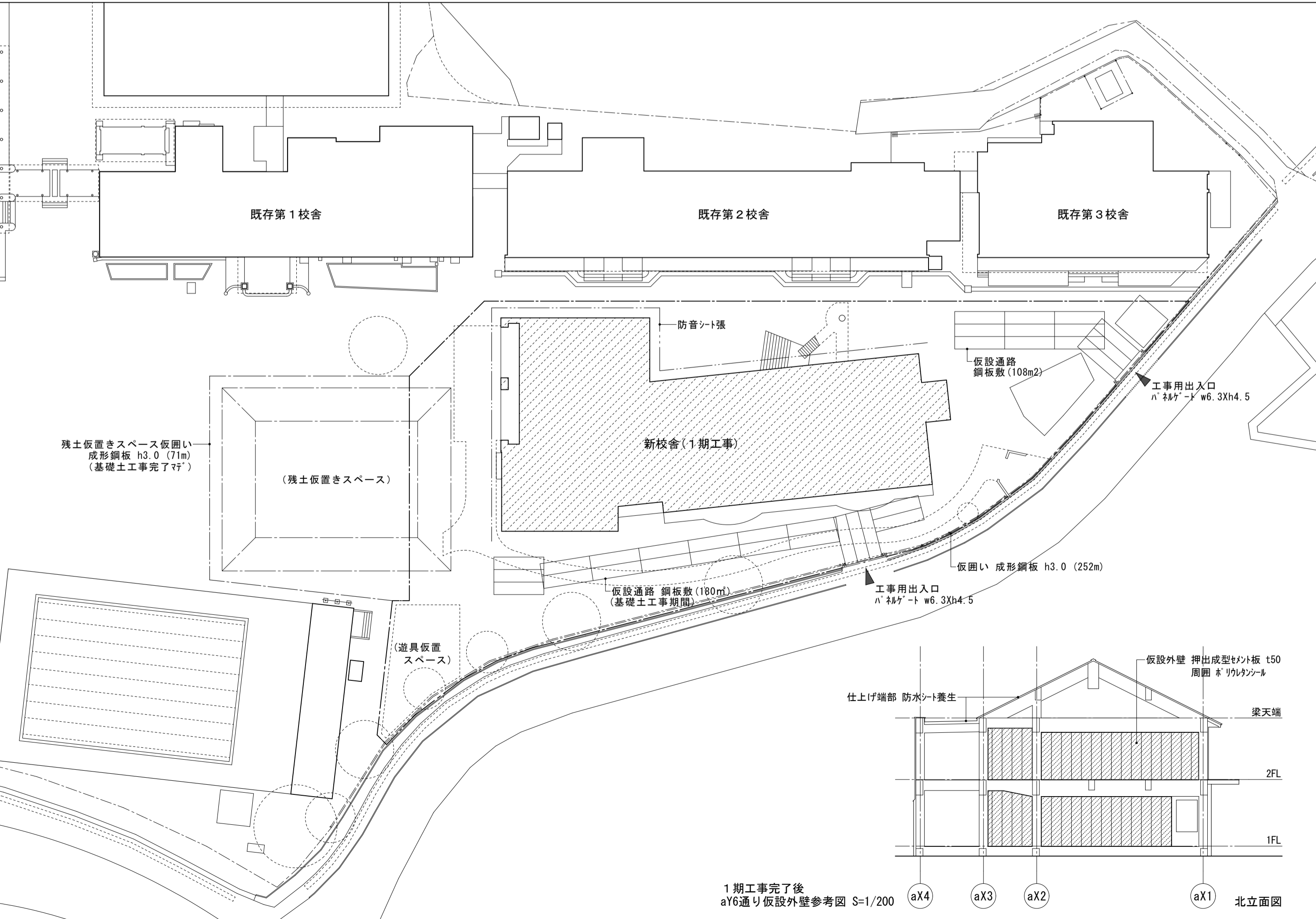
1. 工事着手時 既存移設・撤去図



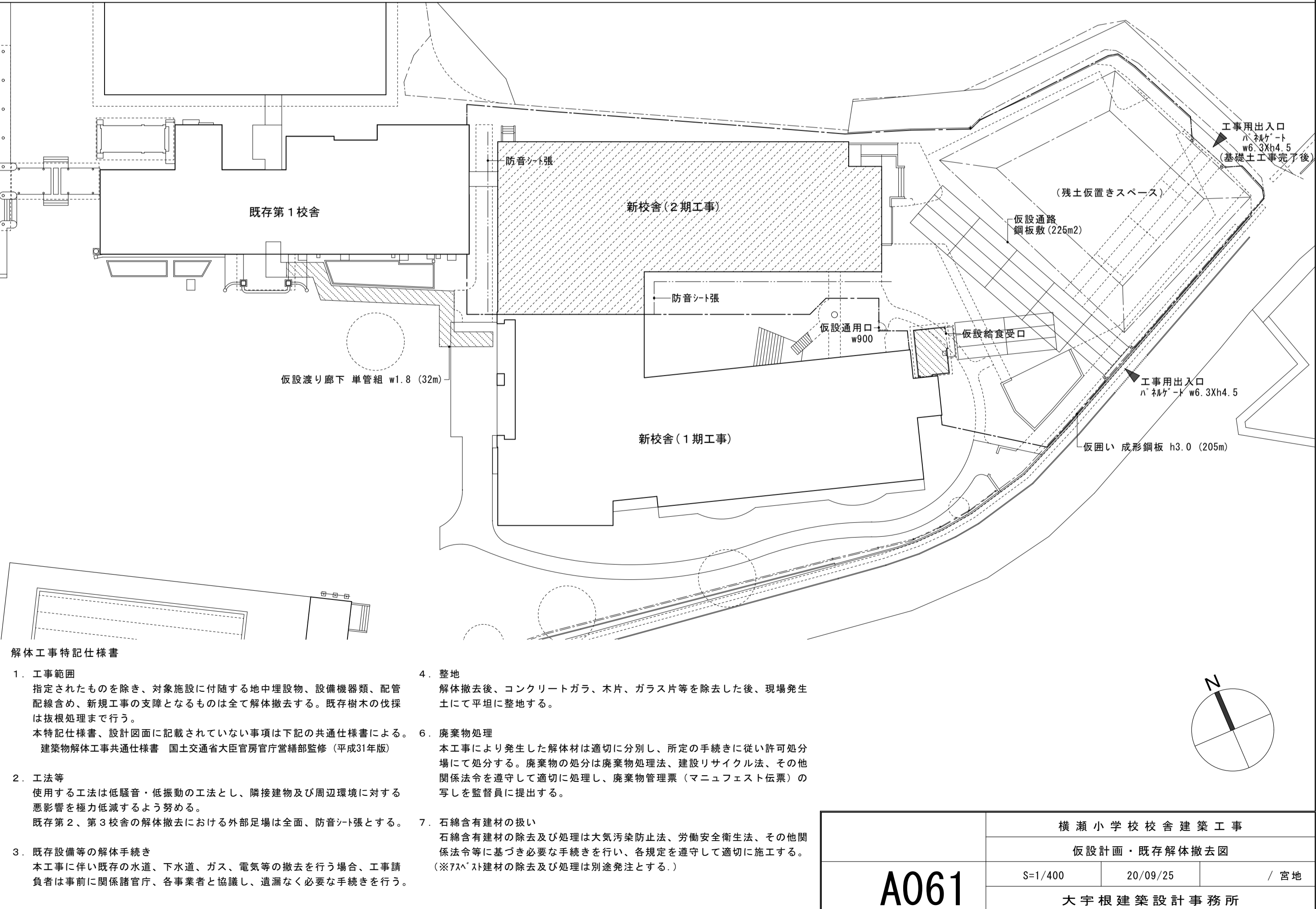
3. 既存校舍 解体撤去図



2. 新校舎 1期工事 仮設計計画図



4. 新校舎 2期工事 仮設計計画図



解体工事特記仕様書

- 工事範囲

指定されたものを除き、対象施設に付随する地中埋設物、設備機器類、配管配線等、新規工事の支障となるものは全て解体撤去する。既存樹木の伐採は抜根処理まで行う。

本特記仕様書、設計図面に記載されていない事項は下記の共通仕様書による。
建築物解体工事共通仕様書 国土交通省大臣官庁官庁建築部監修 (平成31年版)
- 工法等

使用する工法は低騒音・低振動の工法とし、隣接建物及び周辺環境に対する悪影響を極力低減するよう努める。

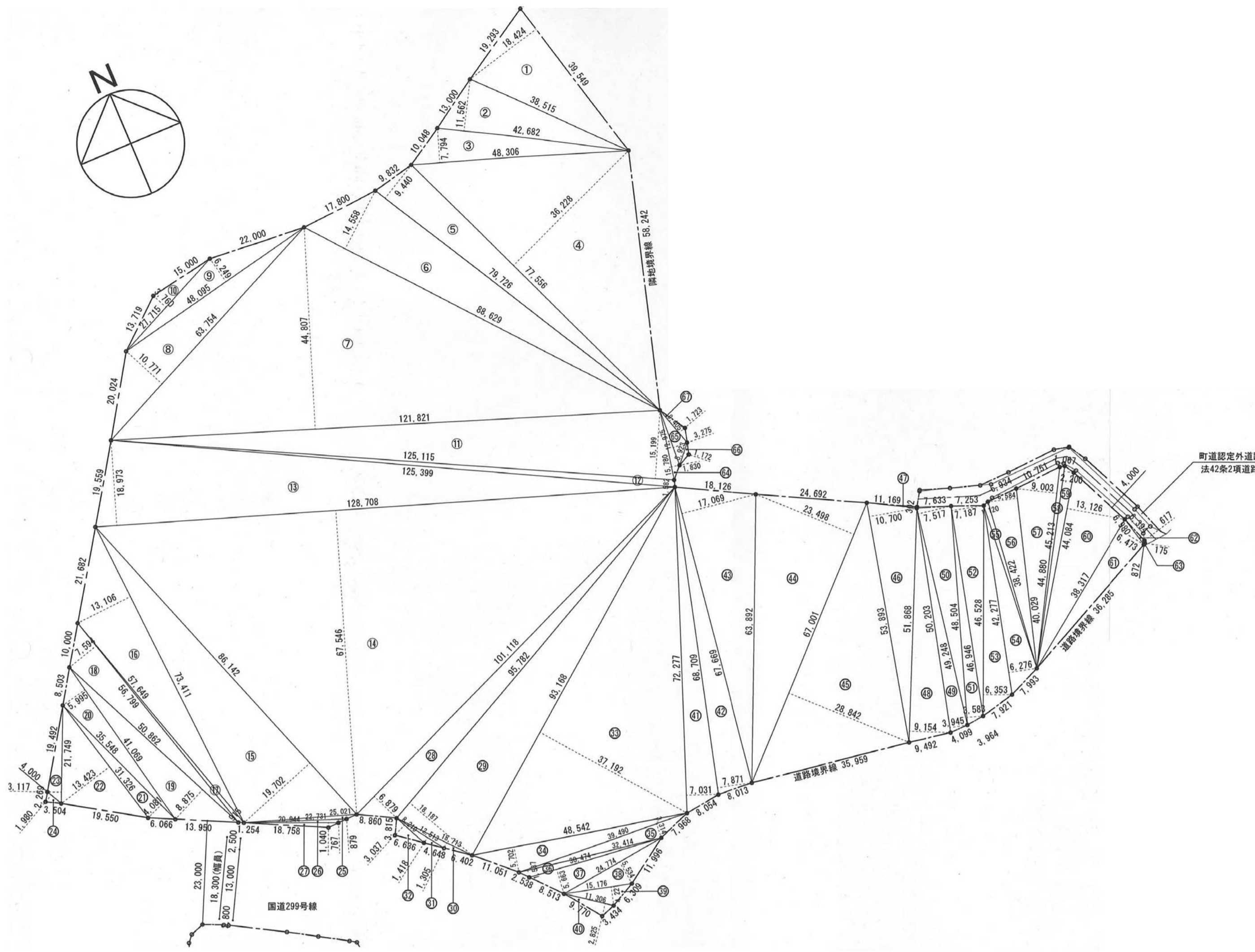
既存第2、第3校舎の解体撤去における外部足場は全面、防音シート張とする。
- 既存設備等の解体手続き

本工事に伴い既存の水道、下水道、ガス、電気等の撤去を行う場合、工事請負者は事前に関係諸官庁、各事業者と協議し、適当な必要な手続きを行う。
- 整地

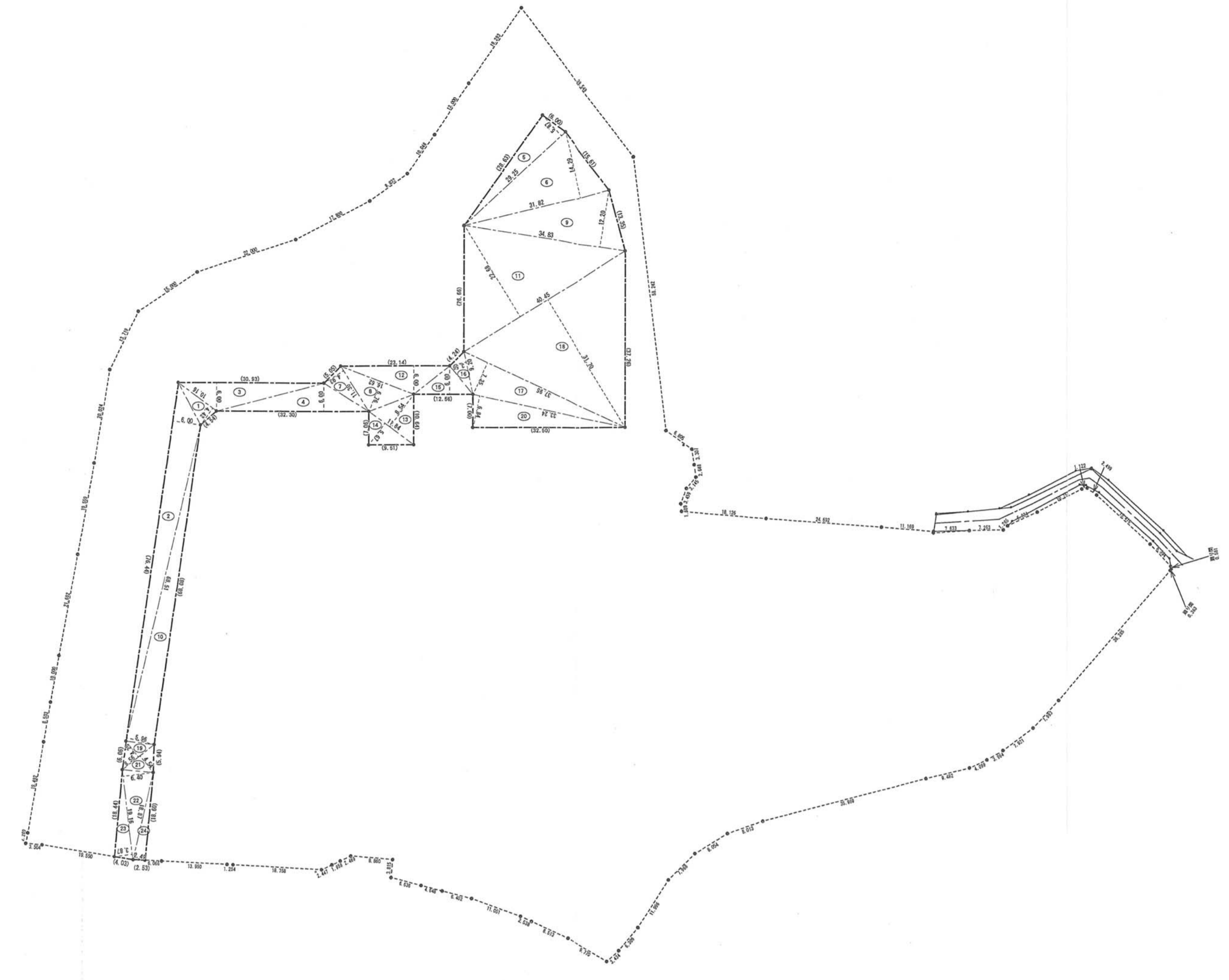
解体撤去後、コンクリートガラ、木片、ガラス片等を除去した後、現場発生土にて平坦に整地する。
- 廃棄物処理

本工事により発生した解体材は適切に分別し、所定の手続きに従い許可処分場にて処分する。廃棄物の処分は廃棄物処理法、建設リサイクル法、その他関係法令を遵守して適切に処理し、廃棄物管理票(マニフェスト伝票)の写しを監督官に提出する。
- 石綿含有建材の扱い

石綿含有建材の除去及び処理は大気汚染防止法、労働安全衛生法、その他関係法令等に基づき必要な手続きを行い、各規定を遵守して適切に施工する。(※7a)建材の除去及び処理は別途発注とする。



従前敷地面積求積図



給食調理場敷地面積求積図

No.	計 算	No.	計 算	No.	計 算
1	39.549 m × 18.424 m = 728.6507 m ²	24	4.000 m × 1.980 m = 7.9200 m ²	46	53.893 m × 10.700 m = 576.6551 m ²
2	42.682 m × 11.562 m = 493.4892 m ²	25	25.021 m × 0.879 m = 21.9934 m ²	47	11.169 m × 0.302 m = 3.3730 m ²
3	48.306 m × 7.794 m = 376.4969 m ²	26	22.731 m × 0.767 m = 17.4346 m ²	48	51.868 m × 9.154 m = 474.7996 m ²
4	77.556 m × 36.228 m = 2809.6987 m ²	27	20.944 m × 1.040 m = 21.7817 m ²	49	50.203 m × 3.945 m = 198.0508 m ²
5	79.726 m × 9.440 m = 752.6134 m ²	28	101.118 m × 6.879 m = 695.5907 m ²	50	49.248 m × 7.517 m = 370.1972 m ²
6	88.629 m × 14.558 m = 1290.2609 m ²	29	95.782 m × 18.187 m = 1741.9872 m ²	51	48.504 m × 3.583 m = 173.7898 m ²
7	121.821 m × 44.807 m = 5458.4335 m ²	30	18.713 m × 1.305 m = 24.4204 m ²	52	46.946 m × 7.187 m = 337.4009 m ²
8	63.754 m × 10.771 m = 686.6943 m ²	31	12.513 m × 1.418 m = 17.7434 m ²	53	46.528 m × 6.353 m = 295.5923 m ²
9	48.095 m × 6.249 m = 300.5456 m ²	32	8.210 m × 3.037 m = 24.9337 m ²	54	42.277 m × 6.276 m = 265.3304 m ²
10	27.715 m × 3.760 m = 104.2084 m ²	33	93.168 m × 37.192 m = 3465.1042 m ²	55	38.422 m × 1.120 m = 43.0326 m ²
11	125.115 m × 15.199 m = 1901.6228 m ²	34	48.542 m × 5.702 m = 276.7864 m ²	56	40.029 m × 6.584 m = 263.5509 m ²
12	125.399 m × 1.582 m = 198.3812 m ²	35	39.490 m × 3.314 m = 130.8698 m ²	57	44.880 m × 9.003 m = 404.0546 m ²
13	128.708 m × 18.973 m = 2441.9768 m ²	36	32.414 m × 1.587 m = 51.4410 m ²	58	45.213 m × 1.067 m = 48.2422 m ²
14	128.708 m × 67.546 m = 8693.7105 m ²	37	30.474 m × 5.663 m = 172.5742 m ²	59	45.213 m × 2.200 m = 99.4686 m ²
15	86.142 m × 19.702 m = 1697.1696 m ²	38	24.774 m × 5.534 m = 137.0993 m ²	60	44.084 m × 13.126 m = 578.6465 m ²
16	73.411 m × 13.106 m = 962.1245 m ²	39	15.176 m × 4.221 m = 64.0578 m ²	61	38.317 m × 6.473 m = 248.0259 m ²
17	57.649 m × 0.915 m = 52.7488 m ²	40	11.306 m × 2.825 m = 31.9394 m ²	62	6.980 m × 0.617 m = 4.3066 m ²
18	56.799 m × 7.594 m = 431.3316 m ²	41	72.277 m × 7.031 m = 508.1795 m ²	63	0.872 m × 0.175 m = 0.1526 m ²
19	50.862 m × 8.875 m = 451.4002 m ²	42	68.709 m × 7.871 m = 540.8085 m ²	64	15.780 m × 1.830 m = 28.8774 m ²
20	41.069 m × 5.995 m = 246.2086 m ²	43	67.669 m × 17.069 m = 1155.0421 m ²	65	12.975 m × 3.275 m = 42.4931 m ²
21	35.548 m × 4.081 m = 145.0713 m ²	44	67.001 m × 23.498 m = 1574.3894 m ²	66	5.293 m × 1.172 m = 6.2033 m ²
22	31.326 m × 13.423 m = 420.4888 m ²	45	67.001 m × 28.842 m = 1932.4428 m ²	67	9.405 m × 1.723 m = 16.2048 m ²
23	21.749 m × 3.117 m = 67.7916 m ²				合計 = 47,804.1056 m ²
					1/2 = 23,902.0528 m ²
					敷地面積 = 23,902.05 m ²

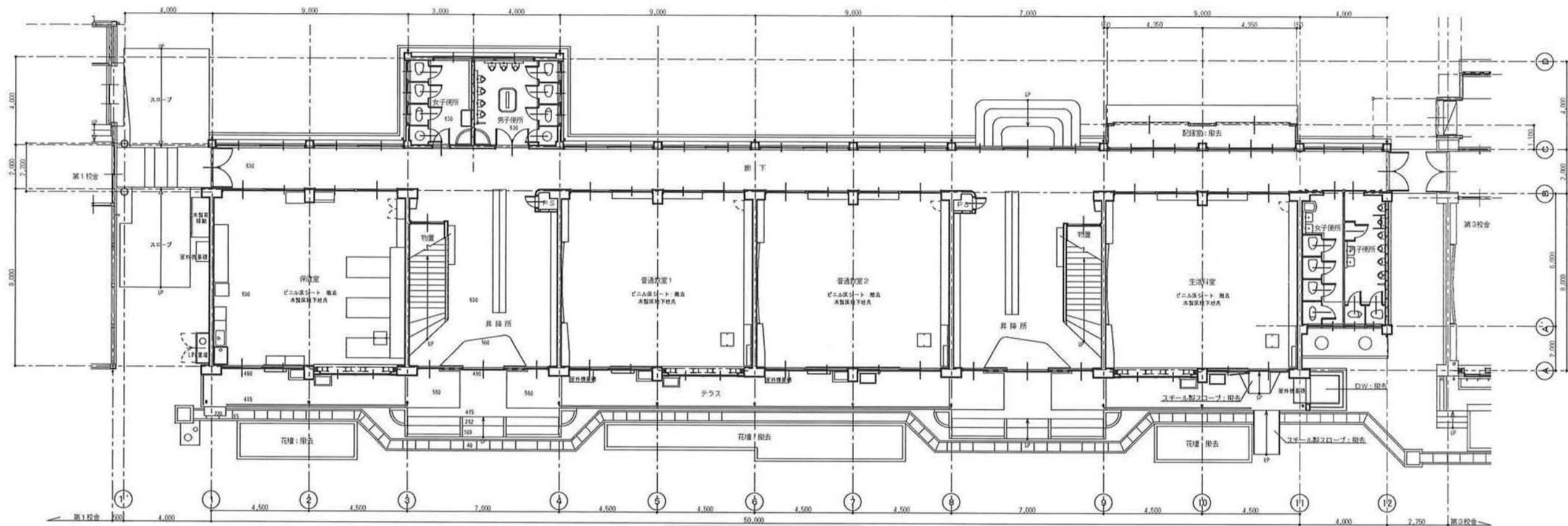
従前敷地面積求積表

番号	底辺	高さ	倍面積	面積
1	10.16	4.40	44.9072	22.45360
2	76.44	6.00	458.6400	229.32000
3	30.93	6.00	185.5800	92.79000
4	32.30	6.00	193.8000	96.90000
5	29.25	5.60	171.6975	85.84875
6	31.82	14.20	454.7078	227.35390
7	11.30	4.90	55.7090	27.85450
8	16.62	6.70	112.3512	56.17560
9	34.83	12.20	424.9260	212.46300
10	68.51	5.80	408.3198	204.15990
11	40.45	22.60	917.4060	458.70300
12	23.14	6.00	138.8400	69.42000
13	11.84	8.54	101.1136	50.55680
14	11.84	5.60	67.1328	33.56640
15	12.56	6.00	75.3600	37.68000
16	9.20	3.50	32.7520	16.37600
17	37.95	7.30	278.9325	139.46625
18	40.45	31.70	1,282.2650	641.13250
19	8.56	4.20	36.3600	18.18000
20	33.24	6.80	227.3616	113.68080
21	8.56	4.50	38.6624	19.43120
22	19.16	6.40	122.6240	61.31200
23	19.16	3.80	74.1492	37.07460
24	18.87	2.40	46.9863	23.49315
合計				2,975.40185
敷地面積				2,975.40 m ²

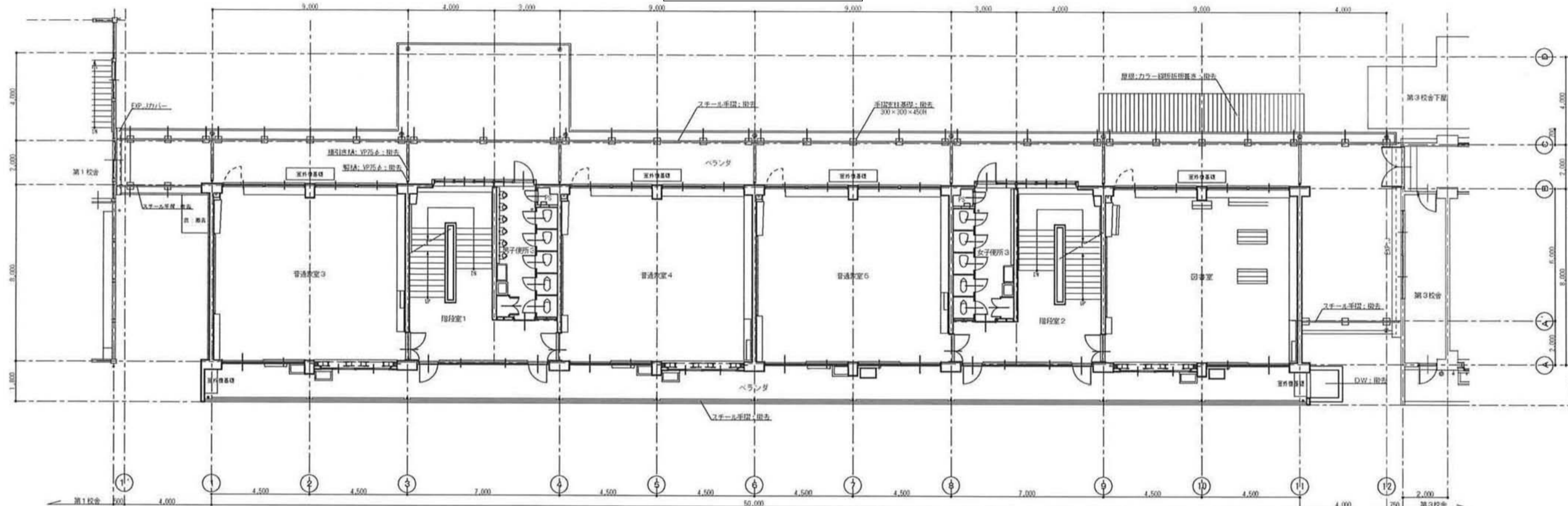
給食調理場敷地面積求積表

従前敷地面積 - 給食調理場敷地面積	=	計画敷地面積
23,902.05	-	2,975.40
	=	20,926.65 m ²

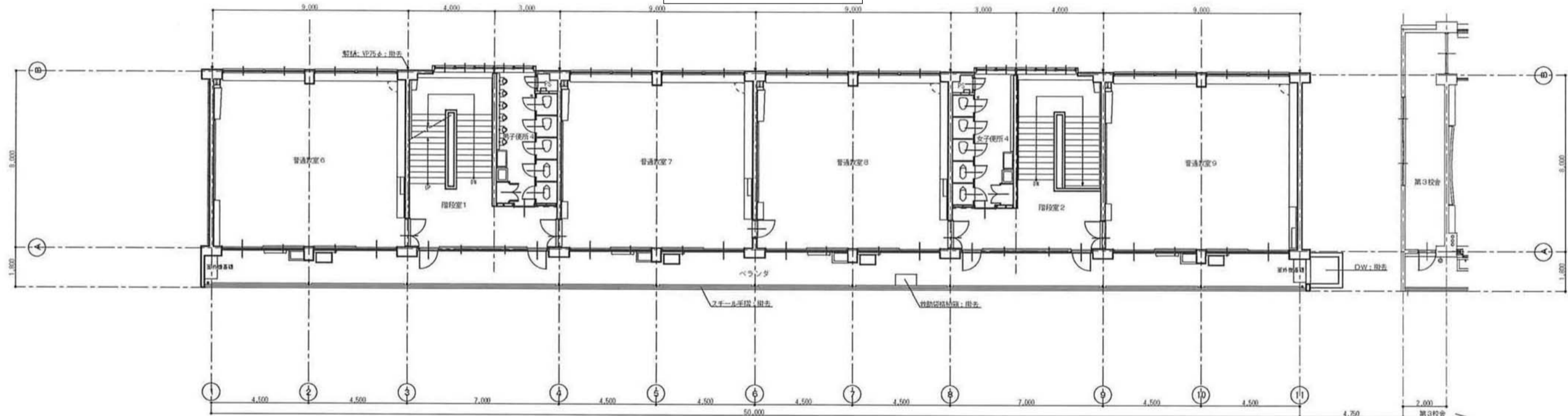
A062	横瀬小学校校舎建築工事	
	敷地面積求積図	
	S=1/750	20/09/25
大宇根建築設計事務所		



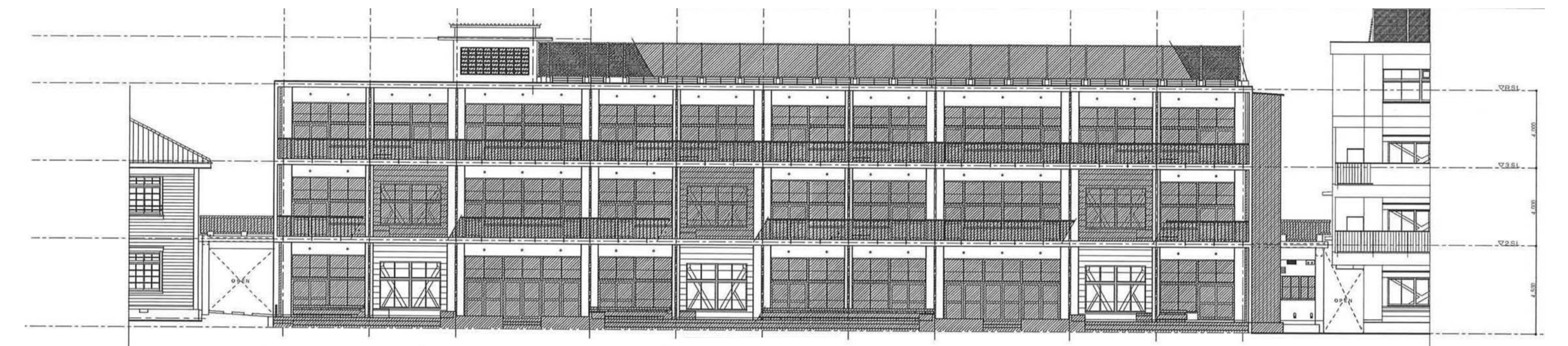
第2校舎 1階平面図



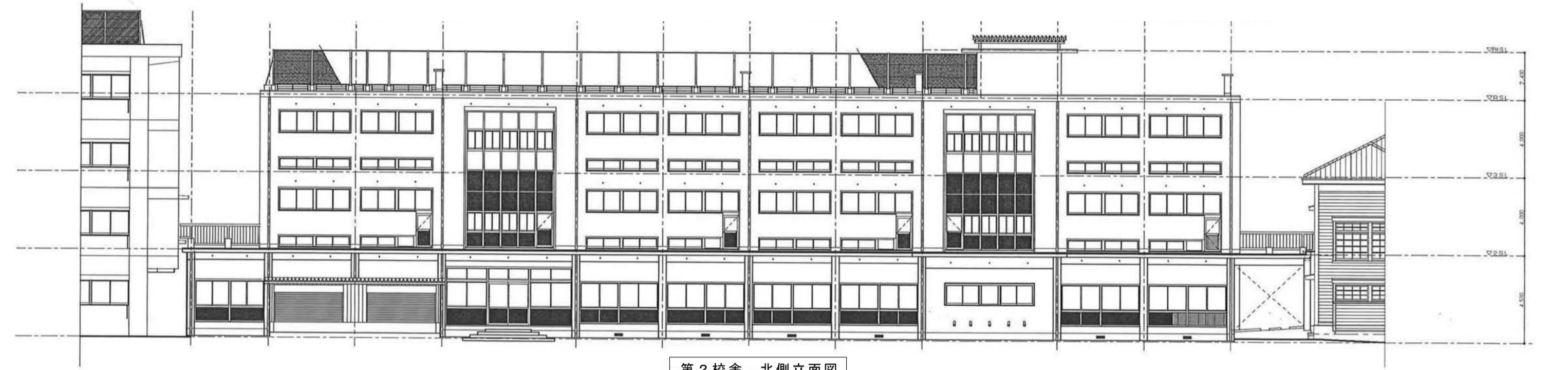
第2校舎 2階平面図



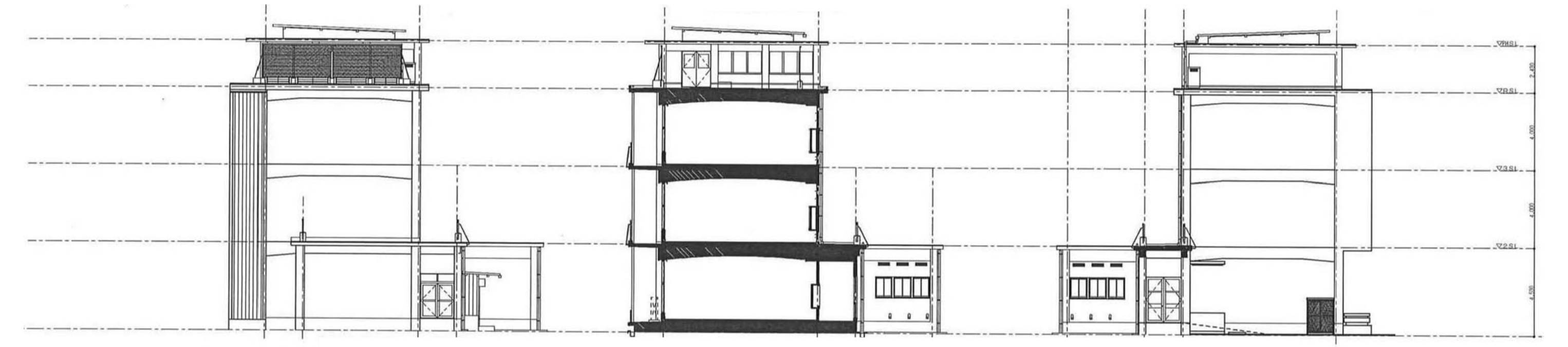
第2校舎 3階平面図



第2校舎 南側立面図



第2校舎 北側立面図



第2校舎 東側立面図(1)

第2校舎 東側立面図(2)

第2校舎 西側立面図

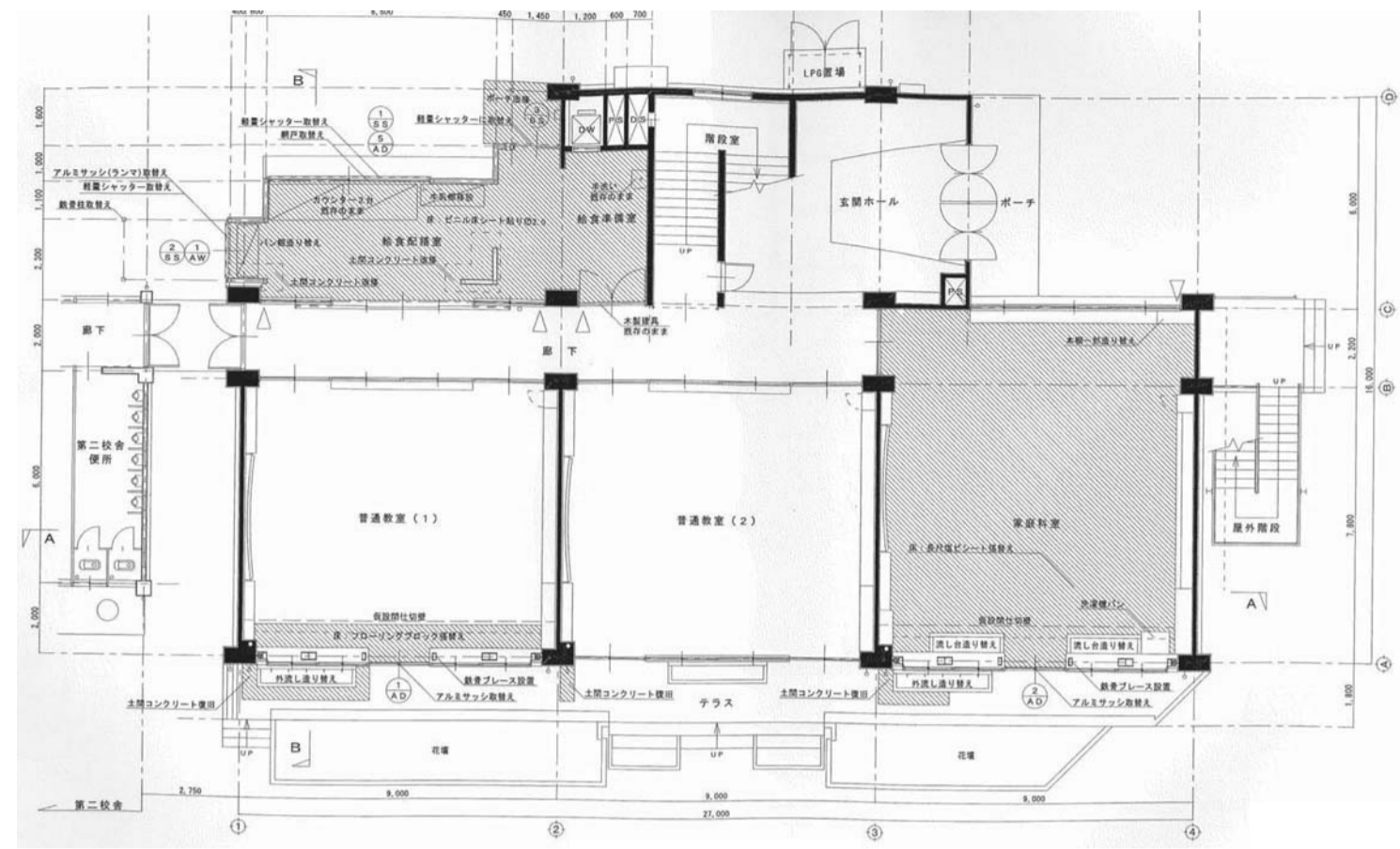
第2校舎

建築概要		
	校舎	配膳室
構造	RC造	S造
階数	3F	1F
床面積	1,386 m ²	10 m ²
完成年	昭和35年	

外部仕上表	
部位	仕上
屋根	塩化ビニル防水
軒天	コンクリート打放 7割刷り吹付
外壁	珪砂下地 7割刷り吹付
建具	7割サッシ

内部仕上表				
室名	床	巾木	壁	天井
普通教室	ビニル床シート	木製 OP塗	珪砂金ゴテ EP塗 合板 OP塗 アレース部: 石膏ボード + 珪砂加シム板 EP塗	有孔石膏ボード 目透し張 EP塗
廊下	ビニル床シート	珪砂金ゴテ EP塗	珪砂金ゴテ EP塗 腰壁: 珪砂金ゴテ EP塗	有孔石膏ボード 目透し張 EP塗
トイレ	珪砂金ゴテ 塗床	—	珪砂金ゴテ EP塗	化粧石膏ボード 張
階段	珪砂樹脂製 塗床	珪砂金ゴテ EP塗	珪砂金ゴテ EP塗	有孔石膏ボード 目透し張 EP塗

7x7x7 建材参考数量表			
			(※7x7x7 建材の除去及び処理は別途発注とする。)
部位	建材	数量	備考
外壁	珪砂塗材・下地調整材	1,169 m ²	1x1x1
軒天	珪砂塗材・下地調整材	282 m ²	1x1x1
壁	珪砂押出成形板	8.4 m ²	1x1x3
天井	有孔石膏ボード	907 m ²	1x1x3
煙突	石綿管	84 m	1x1x2



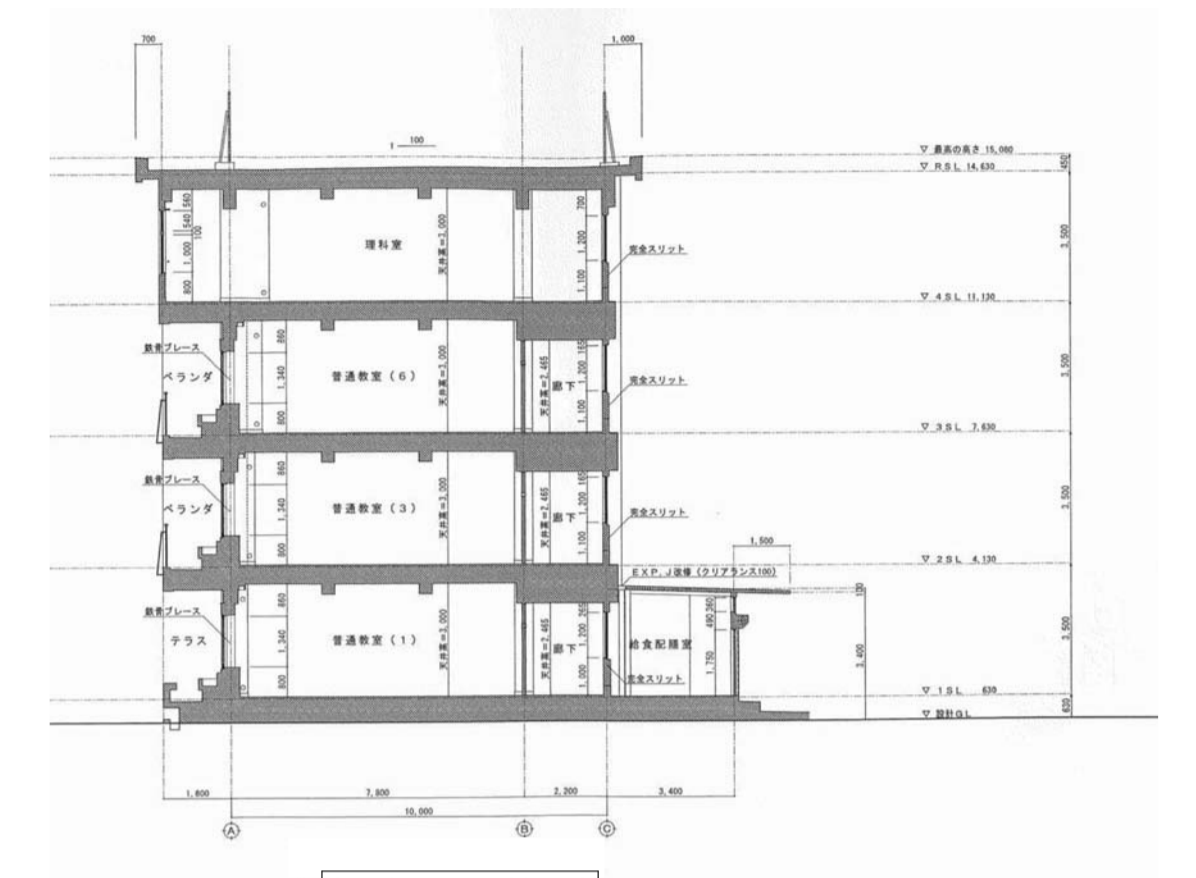
第3校舎 1階平面図



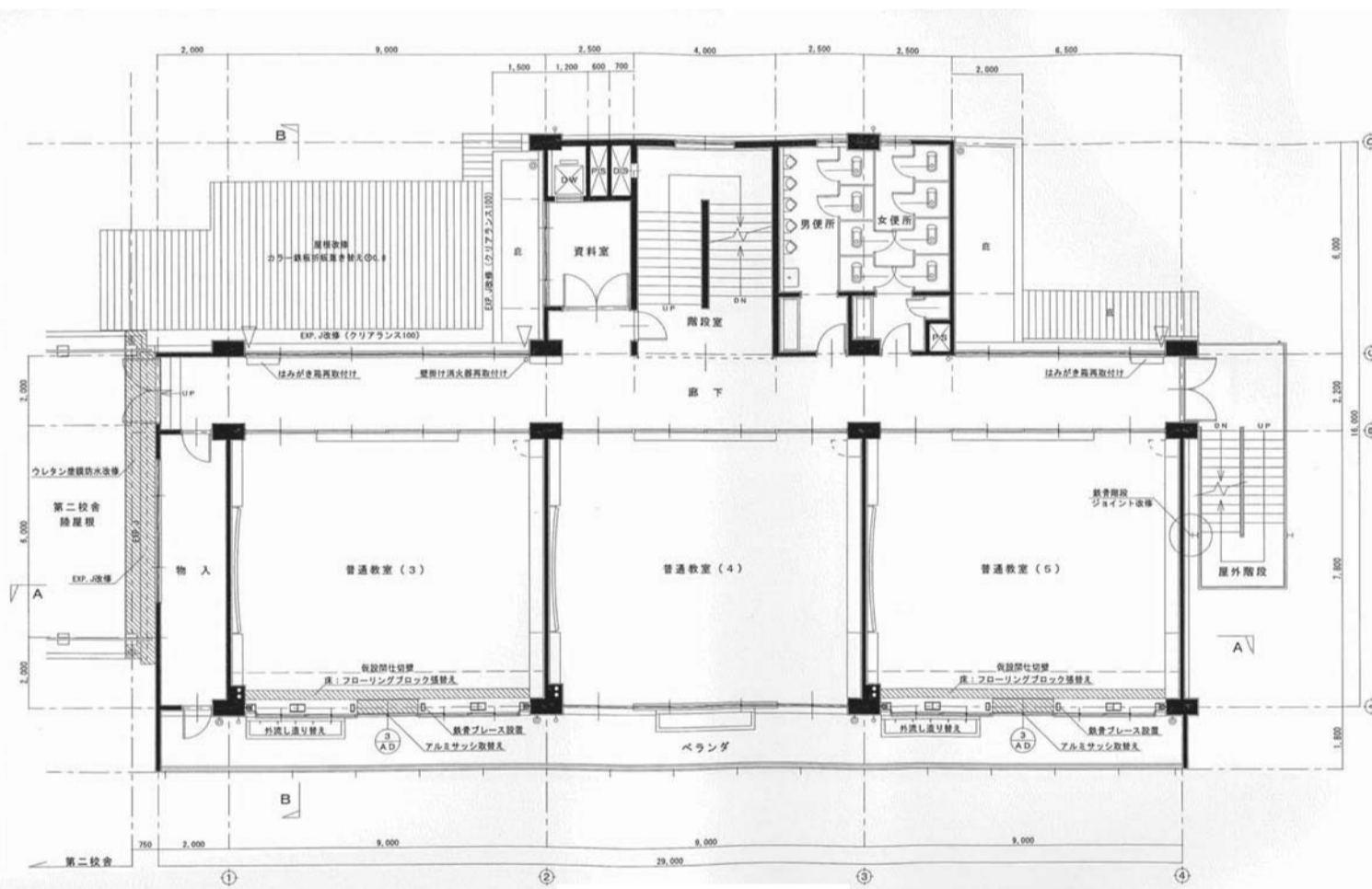
第3校舎 3階平面図



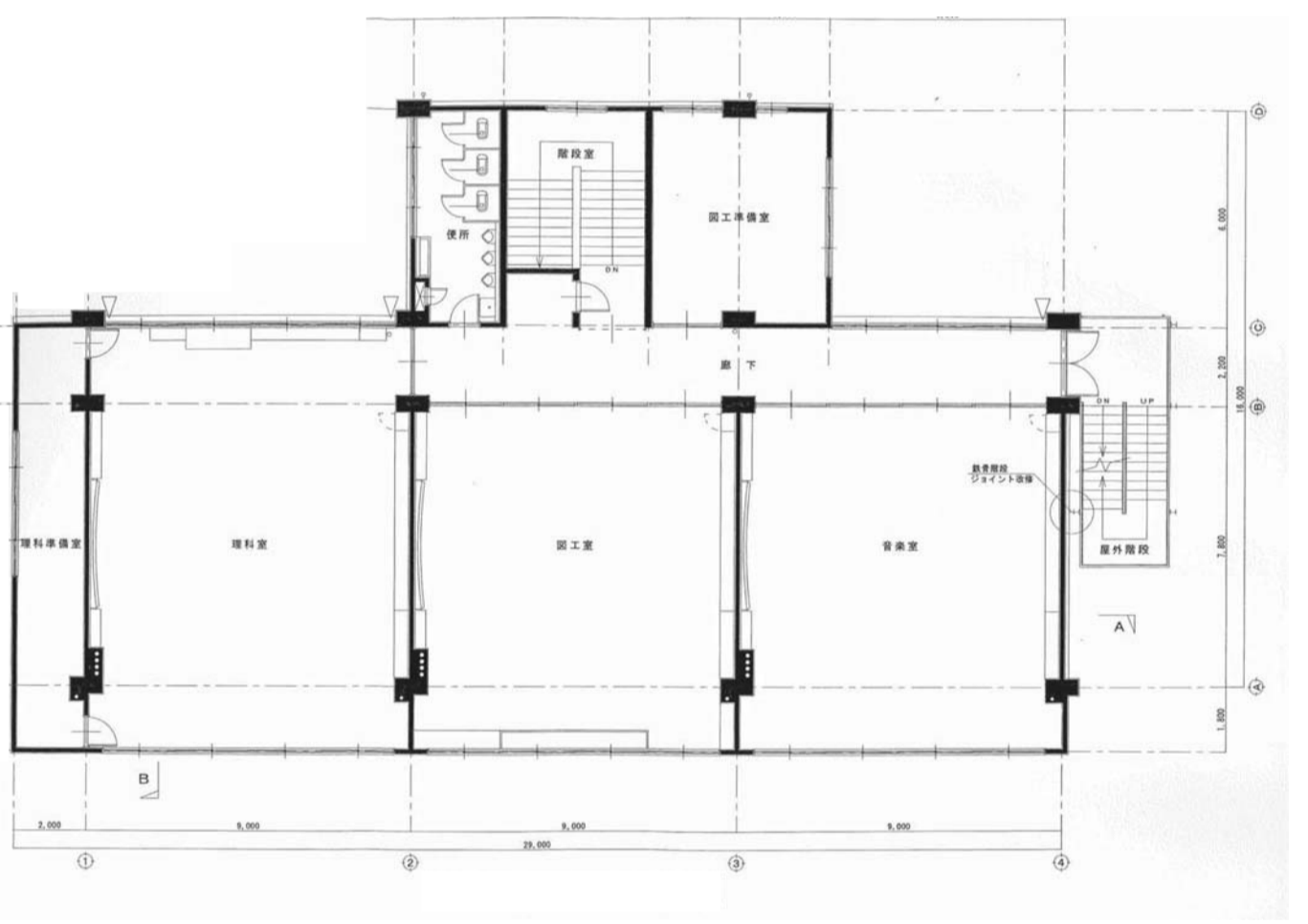
第3校舎 南側立面図



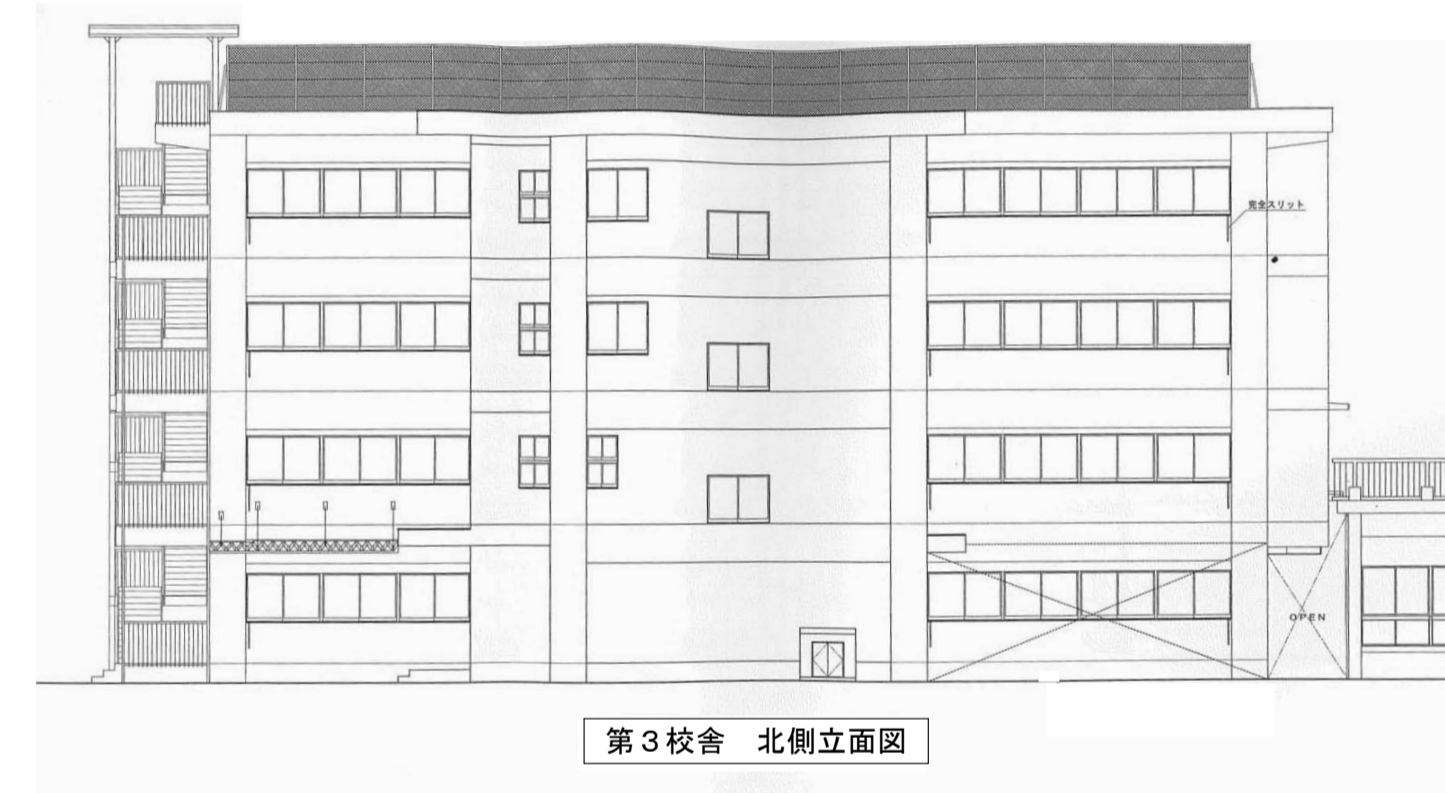
第3校舎 断面図



第3校舎 2階平面図



第3校舎 4階平面図



第3校舎 北側立面図

第3校舎

建築概要		
	校舎	配膳室
構造	RC造	S造
階数	4F	1F
床面積	1,468 m ²	33 m ²
完成年	昭和48年	

外部仕上表	
部位	仕上
屋根	塩化ビニルシート防水
軒天	石綿シート板 VP塗
外壁	珪砂下地 複層塗材E吹付
建具	7&2サッシ

内部仕上表				
室名	床	巾木	壁	天井
普通教室	70-ツグアフロク 珪砂塗装	木製 SOP塗	珪砂金 ² VP塗 隠壁：珪砂加珪砂板+強化石膏 ¹ -D EP塗	化粧石膏 ¹ -D 張
廊下	ビニルシート	珪砂 VP塗	珪砂金 ² VP塗	化粧石膏 ¹ -D 張
給食配膳室	長尺塩ビシート	—	珪砂金 ² VP塗、合板 SOP塗	屋根材あらわし (防-鉄板折板置き、発泡 ¹ ウレタンシート裏貼)

75 ¹ ×75 ¹ 建材参考数量表			
(※75 ¹ ×75 ¹ 建材の除去及び処理は別途発注とする。)			
部位	建材	数量	備考
壁	珪砂加珪砂板	36.5 m ²	1 ¹ ×A3
	珪砂加珪砂板	81.4 m ²	1 ¹ ×A3
天井	珪砂加珪砂板	84.5 m ²	1 ¹ ×A3
	石綿石膏吸音板	99 m ²	1 ¹ ×A2
煙突	石綿管	99 m	1 ¹ ×A2